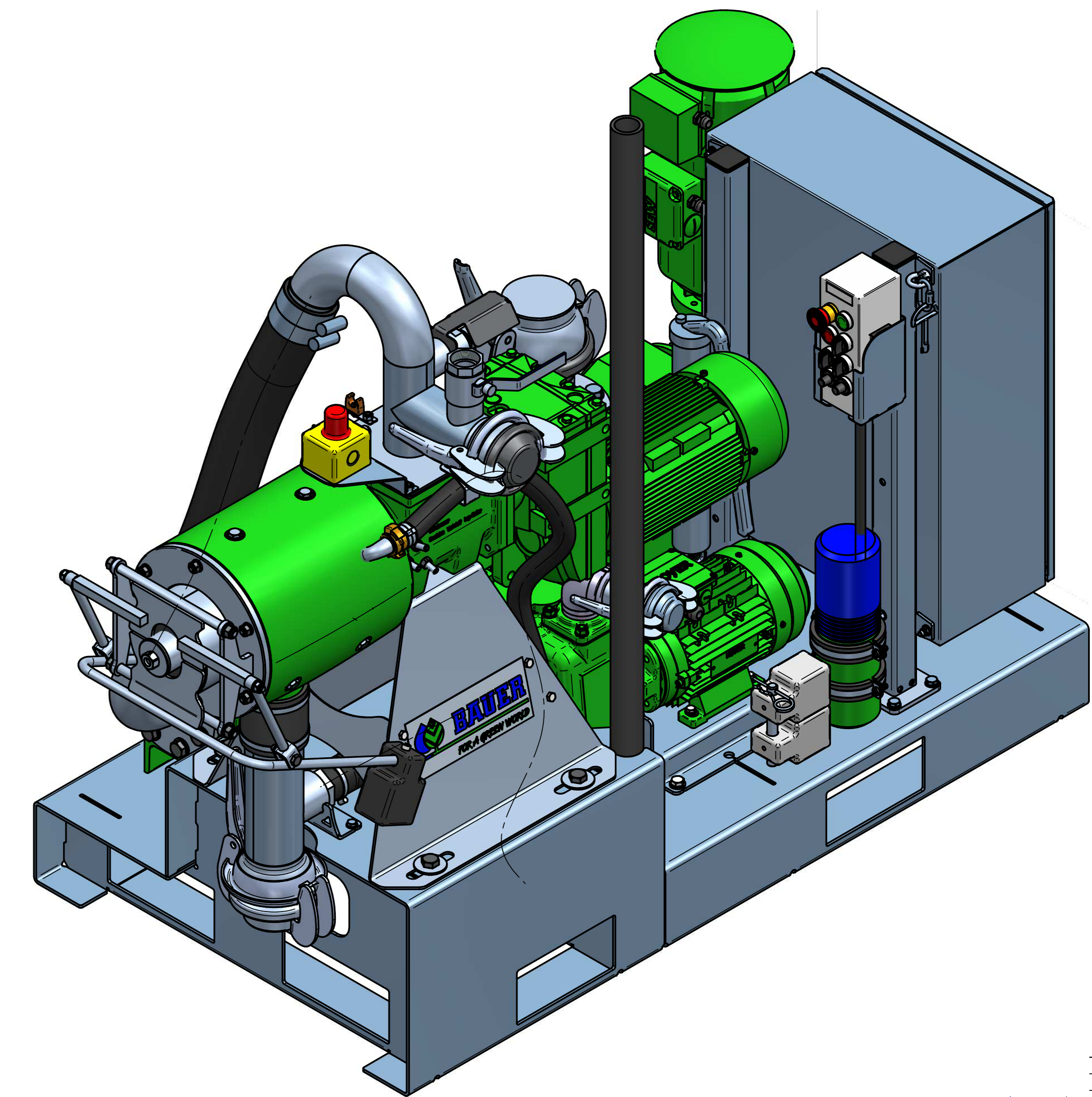


417 (Schwerpunkt)



Werkstückkanten nach DIN ISO 13715  $\sqrt{5}$

Diese Zeichnung ist unser geistiges Eigentum. Sie darf ohne unsere Erlaubnis weder kopiert noch Dritten Personen ausgehändigt oder anderweitig missbräuchlich verwendet werden.

This drawing is our intellectual property and must not, without our permission, give away to third parties or misused otherwise.

Freimaßtoleranz	0	A	0	0	0	0	0
fin	0	B	0	0	0	0	0
mittel	0	C	0	0	0	0	0
grob	0	D	0	0	0	0	0
sehr grob	0		0	0	0	0	0

Gen.: 20.02.2019  
Gepr.:  
DXF

Benennung: **Plug & Play S300**  
Type: mit Klaraumpumpe  
Zeichnungs-Nr.: **2007305.0**

**BAUER**  
Ges.m.b.H.  
8570 Völsberg, Austria

Zust. Änderung Datum Name

Ent. für: Ent. durch:

Patent: Abmaß: Masse: 756,87 kg