

- > SÉPARATEUR COMPACT
- > **SÉPARATEUR S655**
- > **SÉPARATEUR S855**
- > SÉPARATEUR S855 GB
- > PLUG & PLAY



SÉPARATEUR S655 / S855

UTILISATION ÉCONOMIQUE DES RESSOURCES EXISTANTES



SÉPARATEUR S655 / S855

Utilisation prudente des ressources disponibles par la mise en œuvre de technologie très récente.

- Composants de haute précision
- Débit élevé constant
- Faibles coûts d'usure en raison d'une longue durée de vie
- Réglage facile
- Faible entretien



BAUER
SÉPARATEUR
S655



BAUER
SÉPARATEUR
S855

Le problème du traitement classique des lisiers

Les dispositions en vigueur relatives aux différents lisiers (bovins, porcins, ovins, etc...) posent un problème très sérieux aux différents producteurs.

De plus, l'augmentation du nombre de bêtes à l'HA aggrave encore ces difficultés, et l'on se rend compte que le système classique de traitement et d'épandage des lisiers nécessite beaucoup de main d'oeuvre et d'investissement onéreux.

BAUER a conçu et réalisé un séparateur, qui élimine tous ces problèmes, et permet de transformer les lisiers en un engrais précieux

La séparation entièrement automatique du lisier, en deux parties: la partie liquide et la partie solide, vous apporte la solution.

Il n'est plus nécessaire pour épandre le lisier liquide de le soumettre à une homogénéisation coûteuse, et la partie solide devenue inodore peut être stockée sans problème.

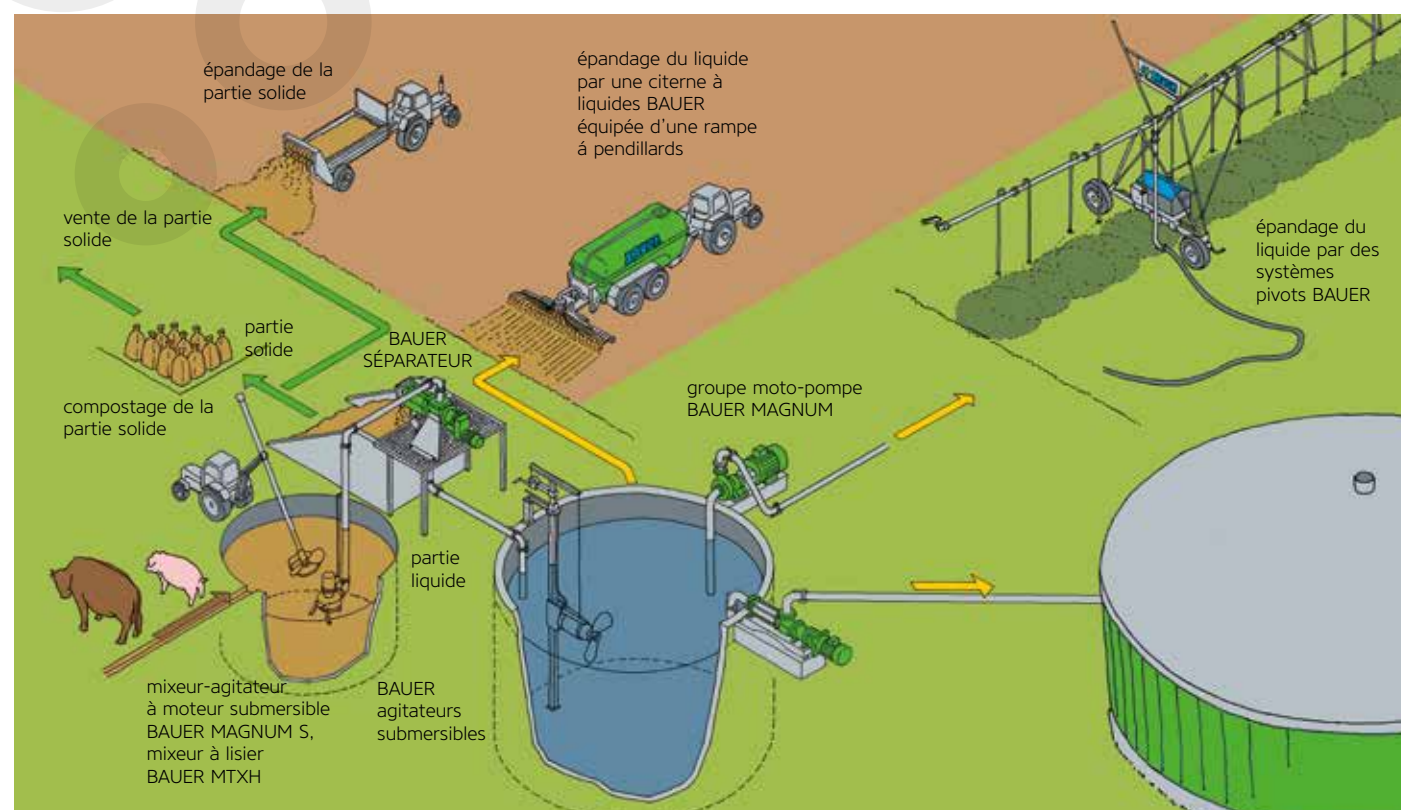


Ré-utilisation du lisier liquide séparé pour le système hydrocurage



Partie solide séparée utilisée en litière





Partie liquide

- Réduction du volume de 15 à 30%, donc réduction du stockage et du transport.
- La séparation de lisier réduit de manière importante la formation de couches flottantes et de dépôts consistants. Par conséquent cela ne nécessite plus des technologies coûteuses en matière d'homogénéisation du lisier avant son épandage.
- L'élimination des matières solides diminue la perte d'azote (NH_3 , CH_4 , N_2O) pendant le stockage et l'épandage.
- Réduction importante des odeurs.
- Possibilité d'analyser d'une façon précise la teneur en éléments fertilisants, permettant de choisir le moment le plus efficace pour l'épandage.
- La concentration des éléments fertilisants permet d'augmenter les quantités à l'HA, contrairement au lisier non séparé.
- Infiltration nettement améliorée amenant rapidement les éléments nutritifs aux plantes, sans risque de brûlures.
- Prolongation du temps de distribution, grâce à la possibilité d'une fertilisation par couvertures des plantes.
- Système de distribution simple et économique, le besoin d'énergie pour le pompage et le transport étant réduit.
- Systèmes d'épandage plus simples et moins coûteux.
- Forte réduction de semences de mauvaises herbes dans la phase liquide.

Partie solide

- Autocompostable, inodore et stockable en tas.
- Haute teneur en matières solides, permettant un stockage sans précaution.
- Amélioration de la texture du sol et augmentation du taux d'humus.
- La teneur en matières sèches de 30% et le compostage à ciel ouvert ne pose aucun problème.
- Possibilité d'épandre le solide, partout où le sol nécessite un apport en substances nutritives.
- Transport et commercialisation facile.
- Ré-utilisation de la partie solide en litière.

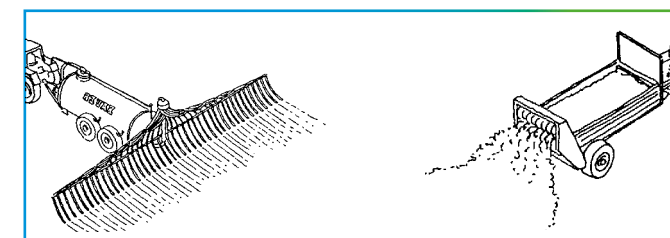


Mise au point de la teneur en matière sèche

L'échelle de réglage permet de déterminer la teneur souhaitée en matières sèches (jusqu'à 35%) de la partie solide pour des lisiers de consistance différente.



Répartition du lisier brut (= 100 %)



partie liquide 70 à 85%

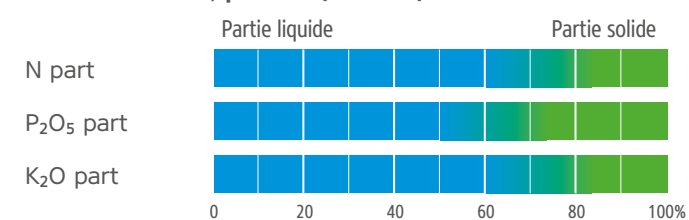
Idéalement appropriée pour l'épandage via pendillards ou autres enfouisseurs à disques ou à dents.

partie solide 15 à 30%

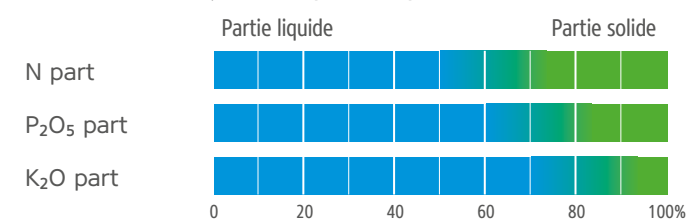
inodore, stockage facile, peut être vendue comme engrais ou compost

Répartition des éléments nutritifs après la séparation

Lisier brut total, porcins (= 100%)



Lisier brut total, bovins (= 100%)



La séparation des éléments nutritifs varie en fonction de la teneur en matières sèches dans le lisier brut et de la teneur en matières sèches dans la partie solide.

Tailles de tamis recommandées

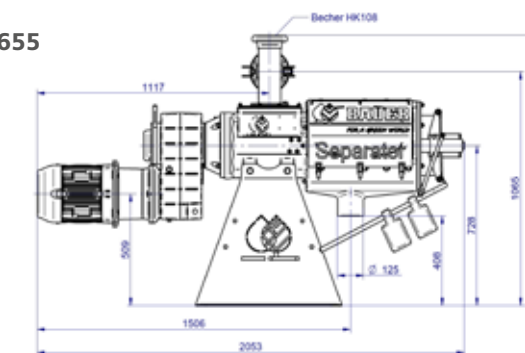


0,35 0,5 0,75 1,0

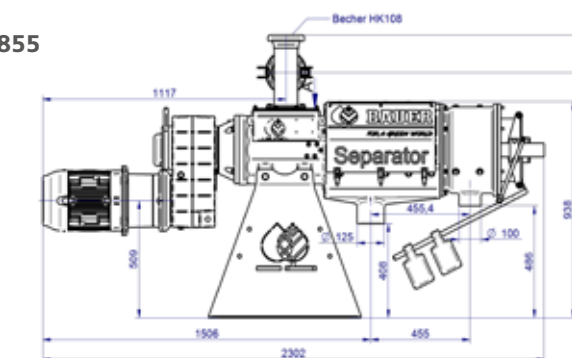
Le SÉPARATEUR est disponible avec quatre différentes tailles de tamis. Le degré de séparation réalisé dépend aussi de la taille du tamis.

Dimensions

S655



S855





Sur le plan industriel le SÉPARATEUR fait également monter l'étalon.



Haute rentabilité

La mise en œuvre de la séparation des lisiers convient notamment aux exploitations, où le nombre de bêtes à l'HA est important, ceci grâce au volume de stockage réduit de 30%. L'apport à un moment précis des éléments nutritifs du liquide et du solide, permet de réaliser une économie d'engrais minéraux.

Par ailleurs, la vente des substances sèches aux horticulteurs et aux particuliers amateurs, etc., comme base de composte, en vrac ou conditionnées, peut être une nouvelle source de revenus.



Grandes ouvertures latérales

pour le contrôle de fonctionnement et un nettoyage rapide du tamis.



Haut rendement

Rendement du lisier brut

| Modèle | S 655 | S 855 |
|--|-------|-------|
| Lisier bovins jusqu'à m ³ /h | 20 | 30 |
| Lisier porcins jusqu'à m ³ /h | 25 | 35 |
| Lisier poules jusqu'à m ³ /h | 10 | 15 |

Le rendement varie dépendant de l'âge, de la teneur en matières sèches, ainsi que de la viscosité du lisier brut.

Grâce à sa haute technicité, la qualité des matériaux employés, et à sa très grande puissance, le SÉPARATEUR possède d'énormes possibilités dans le domaine industriel:

- **Industrie alimentaire**
Séparation de déchets de pommes de terre
- **Abattoirs**
Séparation de contenu de panse
- **Industrie pharmaceutique**
Séparation de purée de pavot
- **Installations à biogaz**
Séparation avant ou après la fermentation
- **Distilleries**

Les avantages

- Réduction importante des déchets
- Possibilité d'évacuer le liquide très facilement
- Dégagement négligeable d'odeur
- Recyclage du solide sous forme de fourrage ou d'engrais



LES PRODUITS DE NOTRE GAMME DE LISIER



MTXH
Mixer à tracteur



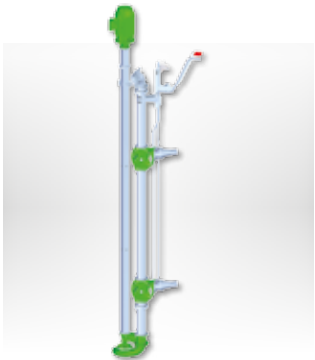
MSXH
Agitateur submersible



SÉPARATEUR de phase fixe
Séparateur à vis pour la séparation liquide-solide



SÉPARATEUR PLUG & PLAY
Unité mobile de séparation de phase



MAGNUM LEE/LEC
Pompe hacheuse à arbre long



MAGNUM SM
Pompe centrifuge



MAGNUM CSPH
Pompe submersible



HELIX DRIVE
Pompe hélicoïdale



MAGNUM SX
Pompe à lisier et à matières épaisses



Citernes à lisier
Citernes aciers et polyester



Épandeurs à lisier
Épandeurs pendillards et à patins



Injecteurs à lisiers
Injecteurs à disques, à dents ou à charrues

Votre concessionnaire

Röhren- und Pumpenwerk BAUER GmbH

8570 Voitsberg/Austria

T +43 3142 200-0

F +43 3142 200-320/-340

M sales@bauer-at.com

W www.bauer-at.com

