

- > MAGNUM SM 540
- > MAGNUM SX
- > **HELIX 85, 85-2, 101**
- > HELIX DRIVE
- > MAGNUM ESPH/CSPH
- > MAGNUM LEE/LEC

 WASTE WATER TREATMENT

HELIX 85, 85-2, 101

DIE EXZENTERSCHNECKENPUMPE FÜR DICK- UND DÜNNFLÜSSIGE MEDIEN



HELIX

85, 85-2, 101

Die Exzentrerschneckenpumpen mit der außergewöhnlichen Leistung für schwierigste Einsatzbedingungen.

Eigenschaften:

- Abriebfeste, gehärtete Rotore aus zähem Werkzeugstahl
- Thermisch optimierte Lagerung für den Dauerbetrieb
- In Ölbadlaufende Gleitringdichtung
- Groß dimensionierte Saug- und Druckanschlüsse zur Verminderung der Verstopfungsgefahr
- Reinigungsöffnung im Sauggehäuse
- Robuste dauergeschmierte Kardangelenke
- Kurze Bauform
- Hohe Laufruhe
- Wartungsfreundlich
- Selbstsaugend

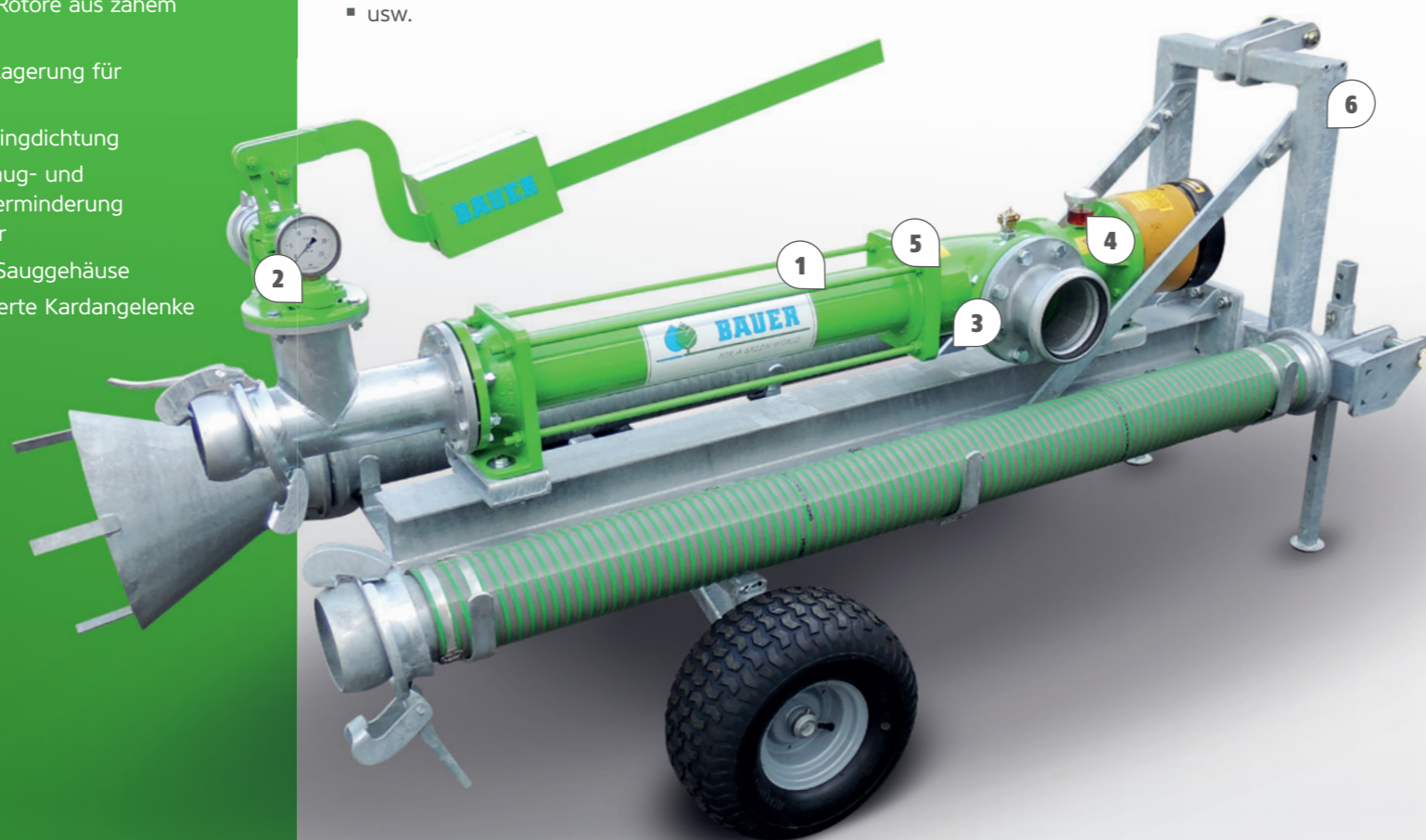
Exzentrerschneckenpumpe mit Zapfwellenantrieb für den Einsatz im landwirtschaftlichen Bereich.

Für dick- und dünnflüssige Medien:

- Dickgülle
- Jauche
- Klärschlamm
- usw.

Anwendungen:

- Umpumpen
- Verschlauchung
- Spülen

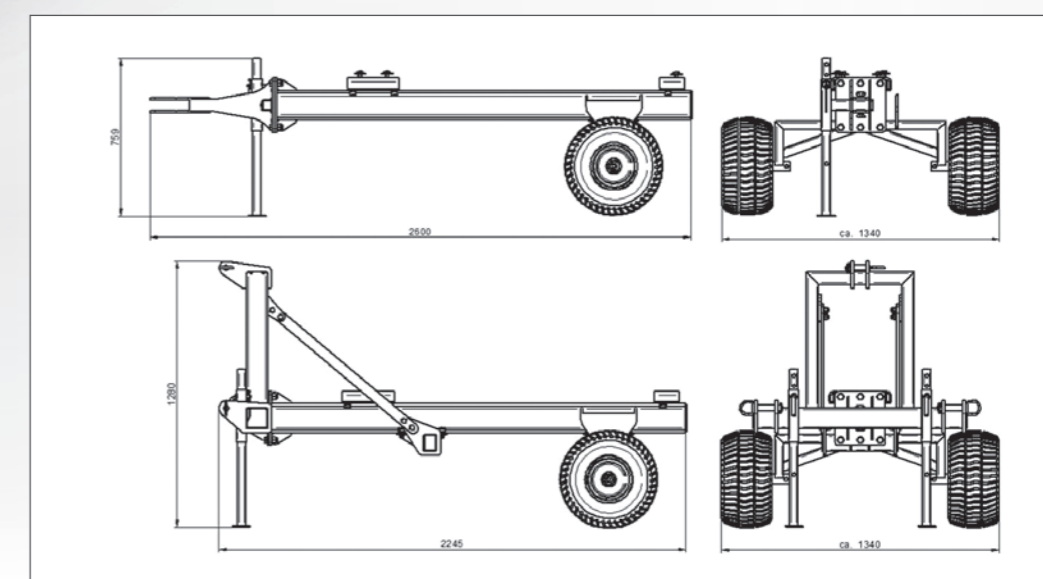
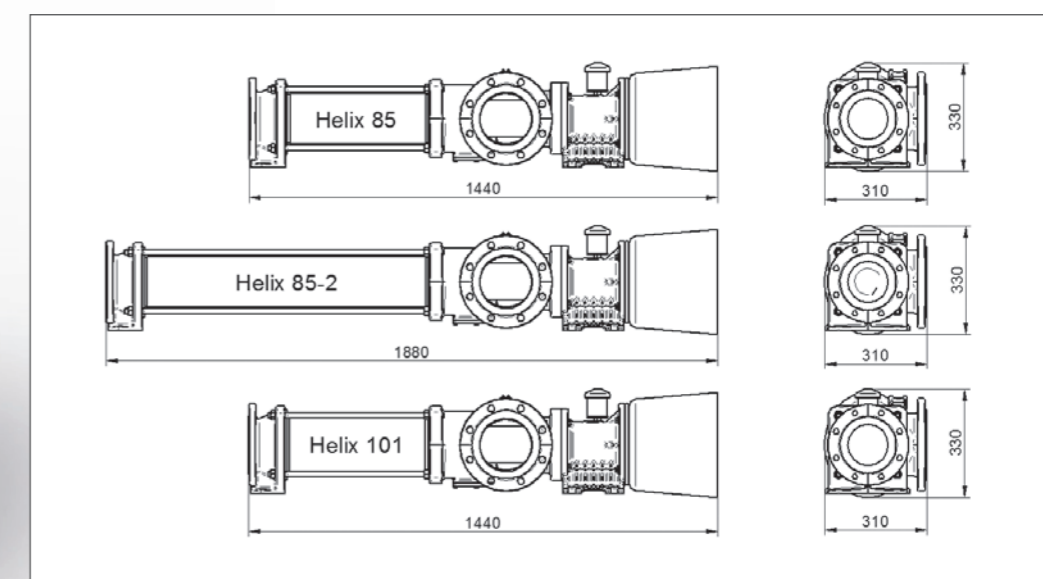


- 1 Quellfester Stator mit spezieller Gummimischung
- 2 Mechanisches Sicherheitsventil (optional)
- 3 Reinigungsöffnung im Sauggehäuse
- 4 Ölbadgelagerte Antriebswelle mit Gleitringdichtung
- 5 Dauergeschmierte Kreuzgelenke unter verschleißfreien, hochreißfesten Elastopal-Manschetten
- 6 Pumpwagen mit Zugdeichsel oder Dreipunktaufnahme (optional)

Technische Daten

Pumpenmodell	Leistung kW	Antriebsdrehzahl max. U/min.	Förderhöhe in m bei	Förderstrom m³/h	Förderhöhe in m bei	Förderstrom m³/h
HELIX 85	12	540	120	22	45	35
HELIX 85-2	17	540	160	29	80	32
HELIX 101	17	540	80	35	20	63

Nennleistungen gemessen mit Wasser.



PRODUKTE AUS UNSEREM GÜLLEPROGRAMM



MTXH
Traktormixer



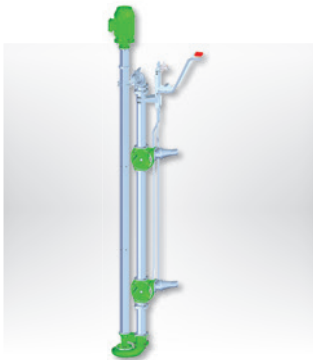
MSXH
Tauchmotorrührwerk



SEPARATOR
Pressschneckenseparator für
Fest-Flüssig-Trennung



SEPARATOR PLUG & PLAY
System für portable
Gülle-Separation



MAGNUM LEE/LEC
Langwellenpumpe



MAGNUM SM
Dickstoffpumpe
Getriebeausführung



MAGNUM CSPH
Tauchmotorpumpe



HELIXDRIVE
Exzentrerschneckenpumpe



MAGNUM SX
Dickstoffpumpe Getriebe- und
Lagerstuhlausführung



**Gülfässer und
Polystertankwagen**
Unterschiedliche Fassgrößen
für jeden Bedarf



**Schleppschauch-
verteiler**
Baukastensystem für alle
Typen von Tankwagen



Einbring-Schlitzgerät
Innovative Ausbringtechnik

Ihr Händler

Röhren- und Pumpenwerk BAUER GmbH

8570 Voitsberg/Austria

T +43 3142 200-0

F +43 3142 200-320/-340

M sales@bauer-at.com

W www.bauer-at.com

