

- > RAINSTAR A
- > RAINSTAR T
- > RAINSTAR E



RAINSTAR A

ПРОФЕССИОНАЛ С МНОЖЕСТВОМ ТАЛАНТОВ



RAINSTAR A1 / A2

Компактная серия в современном дизайне

Стандартный объем поставки:

- RAINSTAR A1 со специальной ПЭ-трубой BAUER
- Горячая оцинковка барабана и ходовой части
- 2-колесная ходовая часть с широкими шинами и встроенными опорами
- Привод с полнопоточной турбиной BAUER TCN 18
- Механическая регулировка скорости с автоматическим выравниванием положения
- Повышающий редуктор BAUER с устройством намотки трубы на барабан от ВОМ
- Точная цепная передача
- Автоматический подъем тележки
- Автоматическое отключение по окончании полива
- Колесная тележка с регулируемой шириной колеи

RAINSTAR
A2



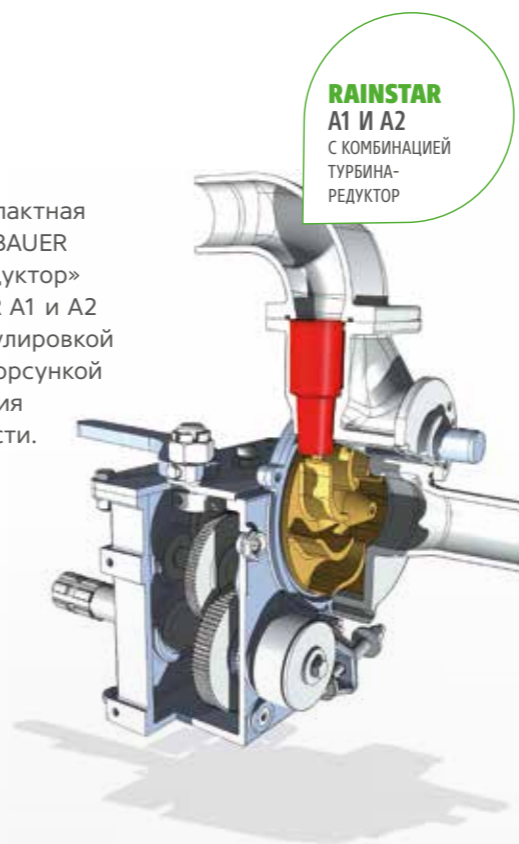
Простое обслуживание, оптимальная производительность и инновационные технологии делают новую серию Rainstar A от BAUER идеальной для широкого применения в самых разных областях: спортивные площадки, парки, школы, площадки для гольфа, садовые участки, кладбища и др.

В серии RAINSTAR A были заложены те же технологии, философия качества и точность, свойственные большим моделям RAINSTAR, используемым в сельском хозяйстве.

Серию RAINSTAR A отличает оптимальное соотношение цена-производительность, высокая эффективность полива, мобильность и широкий диапазон применения.

Простая и быстрая перестановка машины одним человеком на новую позицию возможна благодаря 3-колесной ходовой части и автоматической загрузке тележки.

Мощная, компактная комбинация BAUER «турбина-редуктор» для RAINSTAR A1 и A2 с точной регулировкой и сменной форсункой для повышения эффективности.



RAINSTAR A3

Самая большая модель серии А

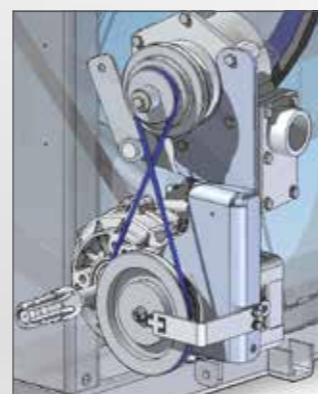
Для садоводов-профессионалов, для полива парковых зон, спортивных полей, газонов для гольфа и небольших сельскохозяйственных участков – универсальный RAINSTAR A3 – это всегда правильный выбор.

- RAINSTAR A3 со специальной ПЭ-трубой BAUER, горячей оцинковкой барабана, ходовой части и поворотной платформы
- 2-колесная ходовая часть с широкими шинами, поворачивающимся барабаном и встроенными опорами
- Привод с полнопоточной турбиной BAUER
- 3 диапазона скоростей, регулируемых с помощью ременной передачи
- Механическая регулировка скорости с автоматическим выравниванием положения
- Повышающий редуктор с устройством намотки трубы на барабан от ВОМ
- Точная цепная передача
- Автоматическое отключение
- Автоматический подъем тележки по окончании полива
- Устройство намотки ПЭ-трубы с помощью точного механизма наматывания и прочных направляющих
- Колесная тележка с регулируемой шириной колеи от 1.000 до 1.500 мм



Компактный узел привода

Компактный узел привода, состоящий из полнопоточной турбины BAUER, ременной и редукторной передачи, обеспечивает максимальную эффективность и экономичность в работе.



Передача на барабан осуществляется через цепь повышенной прочности и высокоточные элементы зубчатых колес, изготовленные при помощи лазера. Благодаря оптимальному подбору компонентов потери давления остаются крайне низкими, а производительность высокой.



Убедительные аргументы для успешного полива



Насос для повышения давления (опция)

с дополнительным баком на 12 ч работы, с приводом от двигателя Honda, установленного непосредственно на дождевальную машину.

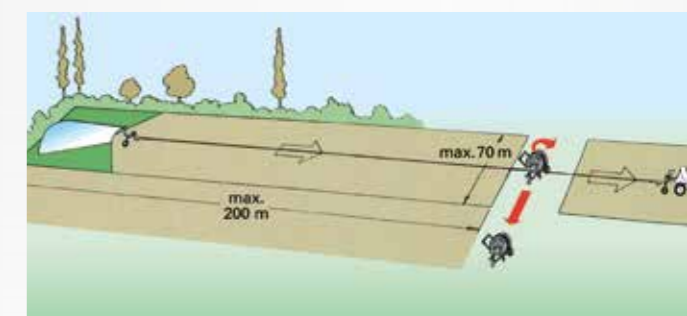


Колесная тележка

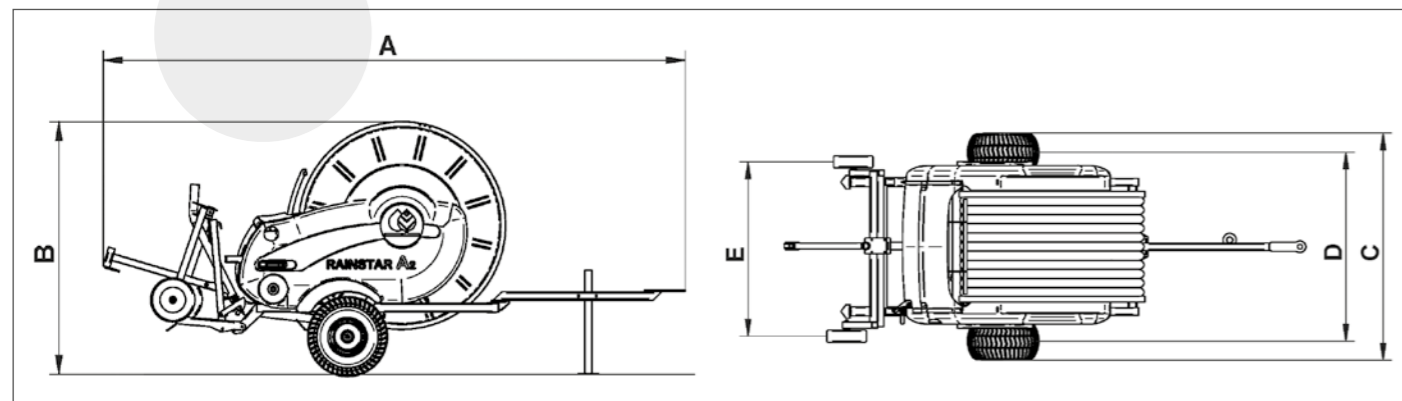
Автоматическая загрузка тележки в конце полосы полива – простая регулировка ширины колеи – как для дальнеструйного разбрызгивателя, так и для консоли (A3).

Схема расположения

Барабан установки RAINSTAR A легко поворачивается одним оператором в любое рабочее положение. Этим достигается высокое удобство обслуживания и экономия рабочего времени – из одной позиции можно поливать в двух направлениях.



ТЕХНИЧЕСКИЕ ХАРАКТЕРИСТИКИ



Производительность

RAINSTAR модель	Тип	ПЭ-труба Ø мм	Длина ПЭ-трубы, м	Ширина полосы, м	Производительность, м³/ч	Диапазон форсунок, мм	Давление на входе, бар	Вес, кг с водой	без воды
A1	40 - 135	40	135	28 - 38	3,0 - 7	7 - 10	3,2 - 8	389	269
	43 - 125	43	125	30 - 50	4,0 - 10	7 - 12	3,2 - 8	393	268
A2	50 - 135	50	135	28 - 54	3,2 - 13	7 - 14	3,2 - 8	526	341
	55 - 120	55	120	30 - 58	4,0 - 16	8 - 16	3,2 - 8	546	351
A3	58 - 115	58	115	32 - 62	5,0 - 20	9 - 16	3,2 - 8	568	353
	55 - 170	55	170	38 - 57	7,5 - 18	10 - 16	4,0 - 8	792	515
	63 - 125	63	125	38 - 62	7,5 - 20	10 - 16	4,0 - 8	778	512
	63 - 150	63	150	38 - 62	7,5 - 20	10 - 16	4,0 - 8	855	537

Размеры

RAINSTAR модель	A мм	B мм	C мм	D мм	E мм
A1	3.220	1.230	1.490	1.240	1.000 - 1.500
A2	3.420	1.480	1.490	1.240	1.000 - 1.500
A3	3.550	1.690	1.730	1.250	1.000 - 1.500

Опции RAINSTAR A

- Автоматический клапан отключения при превышении давления
- Тахометр
- Шланг для подключения
- Консольная тележка AS 16 с шириной полива 32 м (A3)
- Дальноструйный разбрызгиватель BAUER
- Насос для повышения давления с приводом от бензинового двигателя, установлен непосредственно на дождевальную машину.

Три модели RAINSTAR A

Мы предлагаем модели RAINSTAR A с износостойкой специальной ПЭ-трубой BAUER длиной 120 - 170 м и диаметром 40 - 63 мм.



ТЕХНИКА ИЗ НАШЕГО АССОРТИМЕНТА ПО ОРОШЕНИЮ



СИСТЕМА 9000



RAINSTAR



Ваш дилер

Röhren- und Pumpenwerk BAUER GmbH

8570 Voitsberg/Austria

T +43 3142 200-0

F +43 3142 200-320/-340

M sales@bauer-at.com

W www.bauer-at.com

