

- > RAINSTAR A
- > RAINSTAR T
- > RAINSTAR E



RAINSTAR A

EL PROFESIONAL MULTITALENTO



RAINSTAR A1 / A2

La serie compacta de diseño moderno

Suministro estandar:

- RAINSTAR A1 con tubo PE especial BAUER
- Galvanización en caliente para tambor y chasis
- Chasis 2-ruedas con neumáticos favorables a la agricultura y con soportes de dispositivos integrados.
- Accionado con turbina BAUER de flujo completo TCN 18
- Control mecánico de velocidad con compensación posicional automática
- BAUER transmisión con dispositivo de carrete de PTO.
- Transmisión de potencia a través de un accionamiento de cadena exacto.
- Trípode de carga automático
- Interruptor final automático
- Incluye soporte de ruedas con pista ajustable

RAINSTAR
A2



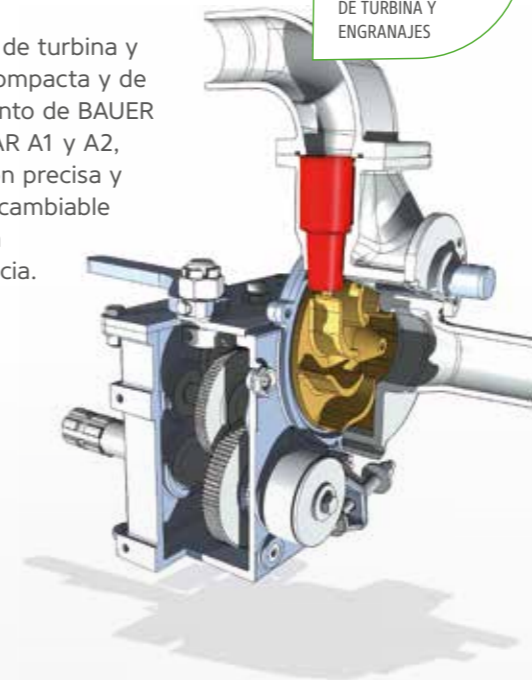
Manejo sencillo, rendimiento óptimo y tecnología innovadora predestinan a la nueva máquina de riego de BAUER para innumerables usos, por ejemplo: Instalaciones deportivas, parques, escuelas, campos del golf, jardines, cementerios, etc.

La filosofía de calidad, tecnología y precisión de los modelos RAINSTAR de gran tamaño para la agricultura se encuentran también integrados en los modelos de la serie A.

Máxima economía gracias a una relación calidad-precio extraordinaria, la mejor eficiencia de riego y un uso flexible distinguen a los RAINSTAR de la serie A.

Cambio de ubicación más rápido y sencillo para una sola persona gracias al bastidor de 3 ruedas y a la carga del trineo automática.

Combinación de turbina y engranajes compacta y de alto rendimiento de BAUER para RAINSTAR A1 y A2, con regulación precisa y boquilla intercambiable para lograr la máxima eficacia.



RAINSTAR
A1 & A2
COMBINACIÓN
DE TURBINA Y
ENGRANAJES



RAINSTAR A3

Un poco más grande

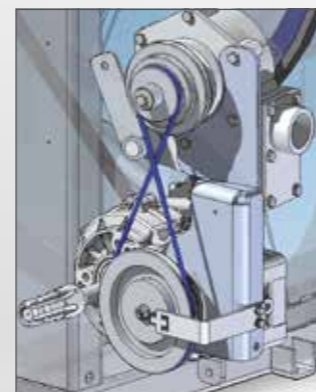
Ya sea para jardineros profesionales, parques, campos de golf, instalaciones deportivas o terrenos agrícolas más reducidos, el RAINSTAR A3 es un especialista en todos los campos y la elección acertada para todas estas aplicaciones.

- RAINSTAR A3 con tubo de PE especial de BAUER
- Galvanizado a fuego con tambor del tubo, bastidor giratorio y bastidor desplazable
- Bastidor de dos ruedas con neumáticos amplios que protegen los cultivos, tambor del tubo giratorio y soportes para los dispositivos integrados
- Tres velocidades ajustables mediante transmisión por correa
- Accionamiento mediante turbina a chorro pleno de BAUER
- Regulación de velocidad mecánica con nivelación de capas automática
- Engranajes de transmisión con dispositivo de tambor con árbol de toma de fuerza
- Transmisión de fuerza mediante un preciso accionamiento de cadena
- Carga del trineo automática
- Desconexión final automática
- Dispositivo de enrollado de tubo de PE por medio de una bobina de enrollado precisa y un carro de enrollado estable
- Trineo con ruedas con carril ajustable de 1000 – 1500 mm



Unidad de accionamiento compacta

La unidad de accionamiento compacta, que consta de una turbina a chorro pleno de BAUER, transmisión de correa y engranaje de reducción, destaca por su alta eficiencia y economía durante el funcionamiento.



La transmisión de fuerza al tambor del tubo tiene lugar a través de una cadena de gran calidad de alta resistencia y elementos de corona dentada cortados con láser de precisión. Gracias a una coordinación óptima se logran pérdidas de presión extremadamente bajas y el más alto rendimiento.



Argumentos convincentes para regar con éxito



Bomba de aumento de presión (opción)

Con depósito adicional para un funcionamiento de aprox. 12 horas, accionado mediante un motor Honda montado directamente en el dispositivo.

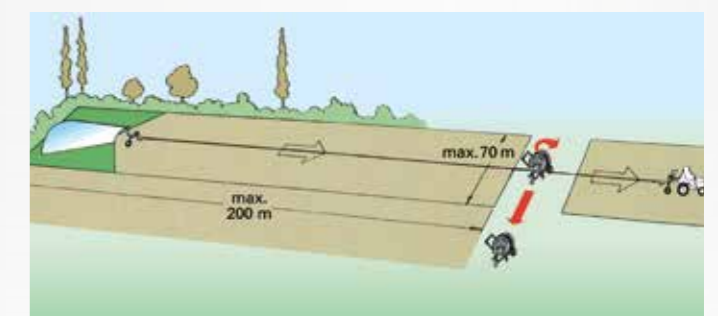


Trineo con ruedas

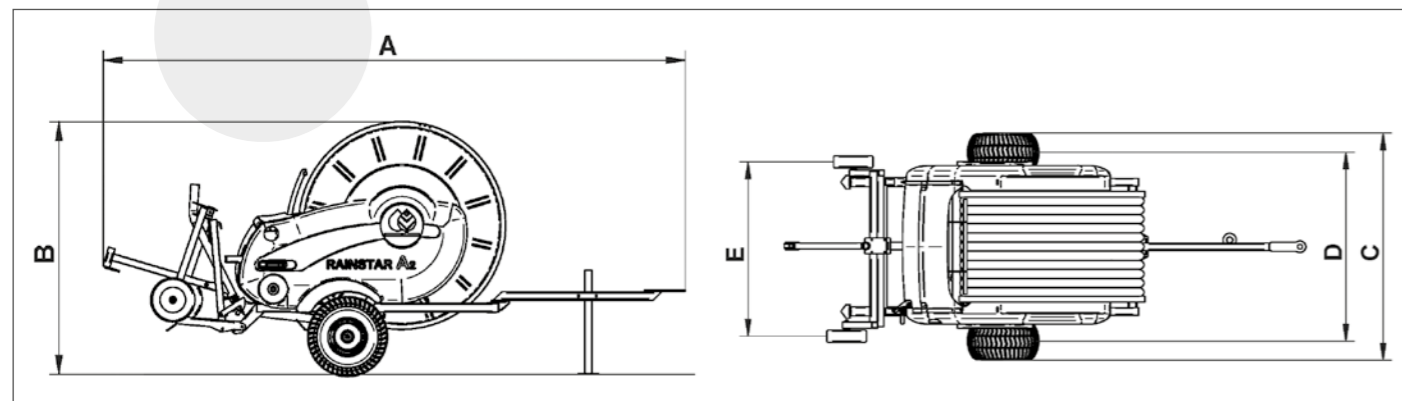
Carga del trineo automática en el extremo de las hileras de riego, ajuste sencillo del carril del trineo, tanto para dispositivos de riego de grandes superficies como para trineo con brazo (A3).

Esquema de uso

Una sola persona puede inclinar sin esfuerzo la bobina de RAINSTAR A a su posición de trabajo. Esto permite una gran facilidad de uso y ahorro de tiempos de trabajo: es posible regar en dos direcciones con una sola instalación.



DATOS TÉCNICOS



Potencia

Modelo RAINSTAR	Tipo	Tubo de PE Ø mm	Tubo de PE m	Anchura de hilera m	Caudal de bombeo m³/h	Área de boquillas mm	Presión de conexión bares	Peso kg	
								con agua	sin agua
A1	40 - 135	40	135	28 - 38	3,0 - 7	7 - 10	3,2 - 8	389	269
	43 - 125	43	125	30 - 50	4,0 - 10	7 - 12	3,2 - 8	393	268
A2	50 - 135	50	135	28 - 54	3,2 - 13	7 - 14	3,2 - 8	526	341
	55 - 120	55	120	30 - 58	4,0 - 16	8 - 16	3,2 - 8	546	351
A3	58 - 115	58	115	32 - 62	5,0 - 20	9 - 16	3,2 - 8	568	353
	55 - 170	55	170	38 - 57	7,5 - 18	10 - 16	4,0 - 8	792	515
	63 - 125	63	125	38 - 62	7,5 - 20	10 - 16	4,0 - 8	778	512
	63 - 150	63	150	38 - 62	7,5 - 20	10 - 16	4,0 - 8	855	537

Dimensiones

Modelo RAINSTAR	A mm	B mm	C mm	D mm	E mm
A1	3.220	1.230	1.490	1.240	1.000 - 1.500
A2	3.420	1.480	1.490	1.240	1.000 - 1.500
A3	3.550	1.690	1.730	1.250	1.000 - 1.500

Opciones RAINSTAR A

- Válvula de desconexión por sobrepresión automática
- Tacómetro
- Manguera de conexión
- Trineo de brazo AS 16 con una anchura de hilera de 32 m (A3)
- Aspersor de largo alcance BAUER
- Bomba de aumento de presión, accionada mediante un motor de gasolina montada directamente en el dispositivo

Tres tipos A de RAINSTAR

Los modelos A de RAINSTAR se ofrecen con el duradero tubo de PE especial de BAUER de 120 a 170 m de longitud, y un diámetro de tubo de 40 a 63 mm.



PRODUCTOS DE NUESTRO PROGRAMA DE RIEGO



SYSTEM 9000



RAINSTAR



Distribuidor

Röhren- und Pumpenwerk BAUER GmbH

8570 Voitsberg/Austria

T +43 3142 200-0

F +43 3142 200-320/-340

M sales@bauer-at.com

W www.bauer-at.com

