

- > RAINSTAR A
- > RAINSTAR T
- > RAINSTAR E



FOR A GREEN WORLD

DE



IRRIGATION

# RAINSTAR

BEREGNUNG IN STAR-QUALITÄT.



WWW.BAUER-AT.COM

# RAINSTAR GESCHICHTE

**Seit Jahrzehnten Technologieführer  
und die Nr. 1 am Weltmarkt.**

## **Wachstum durch effiziente Beregnung.**

Mit dem Trommelsystem hat BAUER vor mehr als 50 Jahren die Welt der Beregnung revolutioniert. Seither hat sich viel getan. Wir haben uns nicht auf den Lorbeeren ausgeruht, sondern das BAUER-System ständig weiterentwickelt.

Durch Innovation, wie z.B. die Einführung der Turbinentechnik, eigener Getriebe und Turbinenproduktion konnten wir den Vorsprung weiter ausbauen. Aus jahrzehntelanger Felderfahrung entstanden neue Technologien und daraus die heutige BAUER RAINSTAR-Familie.





# RAINSTAR MODELLÜBERSICHT

Die Vorteile der verschiedenen Modelle sprechen für sich.

- BAUER RAINSTAR – für jede Flächenform und Flächengröße das entsprechende Grundmodell
- Kostengünstige, energiesparende Beregnung – komfortables Handling – hohe Betriebssicherheit
- Außergewöhnliche Verarbeitungsqualität – jahrzehntelange Erfahrung in der Herstellung von Beregnungsmaschinen – besonders attraktives Preis-Leistungs-Verhältnis
- Lasergefertigte Präzisionszahnsegmente bei Haspel sorgen für reibungslosen Kettenlauf – hohe Betriebssicherheit
- Vollverzinkte Rohrhaspel und Stahlkonstruktion – hochwertiger Korrosionsschutz garantiert langjährige Wertbeständigkeit und hohen Wiederverkaufswert
- Modernes Design – zentrale, leicht zugängliche Bedienungseinheit mit Beregnungscomputer
- Die neue Radial-Vollstromturbine – kostensparende Beregnung durch reduzierte Energiekosten, besonders effizient bei geringen Regengaben
- Stativ mit automatischem Neigungsausgleich bei Bodenunebenheiten und Stativeinlauf
- Der RAINSTAR E55 komplettiert die 11 RAINSTAR-Modelle, die mit insgesamt mehr als 80 Rohrlängen erhältlich sind

**RAINSTAR T**  
DER  
UNIVERSELLE



**RAINSTAR A**  
DER  
KOMPAKTE





**RAINSTAR E**  
DER  
PROFI



# RAINSTAR A

## Die Kompaktserie in modernem Design

Einfache Bedienung, optimale Leistung und innovative Technik prädestinieren die neue Beregnungsmaschine von BAUER für unzählige Einsatzmöglichkeiten, wie zum Beispiel: Sportplätze, Parks, Schulen, Golfplätze, Gärtnereien, Friedhöfe, etc.

Qualitätsphilosophie, Technik und Präzision der großen RAINSTAR-Modelle für die Landwirtschaft, ist auch in den Modellen der A-Serie verpackt.

Hohe Wirtschaftlichkeit durch außergewöhnliches Preis-Leistungs-Verhältnis, beste Beregnungseffizienz und flexible Einsatzmöglichkeiten zeichnen die RAINSTAR A-Serie aus.

Rascher und einfacher Standortwechsel durch eine Person dank 3-rädrigem Fahrgestell und automatischer Stativverladung.

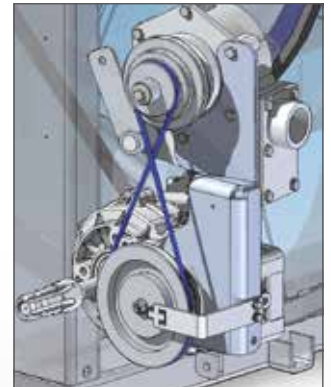
Verwendung von verstärkten PE-Rohren für Rollrasen.

**RAINSTAR**  
A2



## Kompakte Antriebseinheit

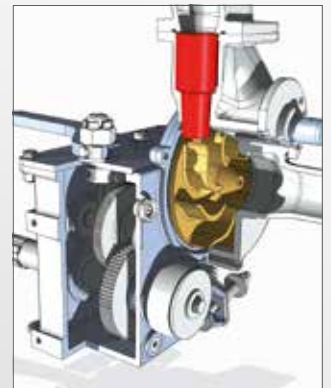
Die kompakte Antriebseinheit, bestehend aus der BAUER Vollstromturbine, Riemenübersetzung und Untersetzungsgetriebe, besticht durch höchste Effizienz und Sparsamkeit im Betrieb.



Die Kraftübertragung auf die Rohrhaspel erfolgt über eine hochfeste Qualitätskette und präzisionslasergeschnittene Zahnkranzelemente. Durch die optimale Abstimmung ergeben sich extrem niedrige Druckverluste und höchste Leistungen.

## Neue Turbinen-Generation

Leistungsstarke, kompakte Turbinen-Getriebe-Kombination von BAUER für den RAINSTAR A2 mit exakter Regelung und wechselbarer Düse für höchsten Wirkungsgrad.



### RAINSTAR A2 – der Kleine

- Feuerverzinkung für Rohrhaspel und Rahmen
- Antrieb mit neuer BAUER Turbinen-Getriebe-Kombination
- Zapfwellen-Haspeleinrichtung
- Automatische Stativverladung
- BAUER Spezial-PE-Rohr



### RAINSTAR A3 – der etwas Größere

Egal ob für Profigärtner, Parkanlagen, Golfplätze, Sportanlagen oder kleinere landwirtschaftliche Flächen – der RAINSTAR A3 ist auf jedem Gebiet ein Spezialist und die richtige Wahl für jeden dieser Einsätze.

- RAINSTAR A3 mit BAUER Spezial-PE-Rohr Feuerverzinkung für Rohrhaspel, Dreh- und Fahrgestell
- Fahrgestell 2-rädrig mit kulturschonender Breitbereifung, drehbarer Rohrhaspel und integrierten Geräteabstützungen
- Antrieb mit BAUER-Vollstromturbine
- Drei Geschwindigkeitsbereiche mittels Riemenübersetzung einstellbar
- Mechanische Geschwindigkeitsregelung mit automatischem Lagenausgleich
- Übersetzungsgetriebe mit Zapfwellen-aufhaspelvorrichtung
- Kraftübertragung über exakten Kettentrieb
- Automatische Stativverladung
- Automatische Endabschaltung
- PE-Rohr-Wickeleinrichtung mittels exakter Wickelspindel und stabilem Wickelschlitten
- Radstativ mit verstellbarer Spur von 1.000 – 1.500 mm



# RAINSTAR T

## Der Universelle für die kostengünstige Beregnung

### Vorteile

- Schwenkbare Rohrhaspel mit integrierten, hydraulischen Gerätestützen
- Fahrgestell 2-rädrig mit verstellbarer Spur und mechanischem Deichselstützfuß
- Energiesparende BAUER Vollstromturbine TVR 20 (T51 – T61) mit BAUER 4-Gang-Getriebe
- Neu entwickelte Turbine TVR 18 (T32 – T42) mit BAUER 4-Gang-Getriebe
- Beregnungscomputer ECOSTAR 4300 mit Pufferbatterie und Solarpaneel für exakte Regengaben und hohe Betriebsicherheit
- Komfortables Handling – hydraulischer Stützfuß, beidseitige Wasseranspeisung, zentrale Bedienungseinheit, automatischer Stativlift
- Radstativ mit automatischem Neigungsausgleich – optimale Regnerstellung auch bei unebenem Gelände
- BAUER PE-Spezialrohr – hohe Zugfestigkeit und Formstabilität
- Verstärktes PE-Rohr bei Verwendung auf Rollrasen

Kostengünstiges Beregnen durch Energiesparen, komfortables, zeitsparendes Handling und Betriebssicherheit unter extremen Beanspruchungen sind nur einige der vielen Vorteile dieser Gerätegeneration.

Den RAINSTAR T mit der neuen TVR-Radial Vollstromturbine gibt es standardmäßig mit computergesteuerter Präzisionsregelung.

Egal, welche Flächenform und Flächengröße, die im innovativen Baukastensystem gefertigten RAINSTAR T Modelle passen sich optimal den jeweiligen Gegebenheiten an und bieten maßgeschneiderte Ausstattungsvarianten für jeden Beregnungseinsatz.

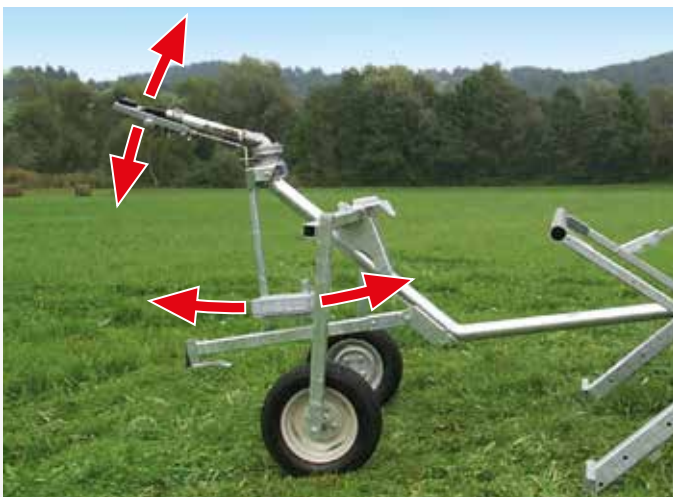
Das besonders attraktive Preis-Leistungs-Verhältnis garantiert von vornherein die Wirtschaftlichkeit Ihrer Investition.

**RAINSTAR  
T61**

**RAINSTAR  
T32**







### Kulturschonendes Kombi-Radstativ

Das Multitalent unter den Stativen: Stufenlos verstellbare Spur, symmetrischer oder asymmetrischer PE-Rohreinzug (einfache Umrüstung), große Durchfahrtshöhen. Das verhindert Schäden selbst bei hochwachsenden Kulturen. Die groß dimensionierte Bereifung garantiert einen sicheren Beregnungsbetrieb, auch bei schwierigen Bodenverhältnissen und Kulturen.

### Auslegerstativ AS 26/AS 32

Die Beregnung mit Auslegerstativen ergibt besonders feinen, pflanzen- und bodenschonenden Niederschlag. Bereits ein geringer Anschlussdruck reicht für den Betrieb. Das bedeutet sparsamen Umgang mit Energie und Wasser. Das aus hochwertigen Stahl- und Aluteilen gefertigte Auslegerstativ besteht trotz Leichtbauweise durch hohe Stabilität.



# RAINSTAR E

## Die Profiserie mit dem hohen Qualitätslevel

### Vorteile

- Schwenkbare Rohrhaspel mit integrierten, hydraulischen Gerätestützen
- Fahrgestell 2-rädrig mit verstellbarer Spur und mechanischem Deichselstützfuß
- Energiesparende BAUER Vollstromturbine TVR 60
- Beregnungscomputer ECOSTAR 4300 mit Pufferbatterie und Solarpaneel für exakte Regengaben und hohe Betriebsicherheit
- Komfortables Handling mittels hydraulischem Stativlift (gemeinsam mit Gerätestützen) sowie optional hydraulischem Stützfuß, beidseitiger Wasseranspeisung HK 108 oder zentraler Bedienungseinheit
- BAUER 4-Gang-Schaltgetriebe mit Bremse und Traktorhaspeleinrichtung
- Radstativ mit automatischem Neigungsausgleich – optimale Regnerstellung auch bei unebenem Gelände
- BAUER PE-Spezialrohr – hohe Zugfestigkeit und Formstabilität
- Verstärktes PE-Rohr bei Verwendung auf Rollrasen
- Optimiertes Getriebe zum erhöhten Bedienkomfort
- Verstärkte Drehkranzkonsole zur erhöhten Stabilität



Zuverlässigkeit, Haltbarkeit und Wirtschaftlichkeit stehen an oberster Stelle im Anforderungsprofil einer Beregnungsmaschine. Mit den RAINSTAR E Modellen werden diese Anforderungen nicht nur erfüllt, sondern sogar übertroffen. Diese Generation der RAINSTAR's zeigt sich in völlig neuem Design. Die Tauchbadfeuerverzinkung der gesamten Stahlkonstruktion ist sichtbarer Beweis der traditionellen BAUER-Synthese von Technik, Robustheit, Langlebigkeit und Form. Die gesamte Produktion erfolgt unter Einhaltung höchster Qualitätsansprüchen entsprechend den uns selbst auferlegten ISO 9001 Richtlinien.





### Vorteil des RAINSTAR E600

Durch die neuartige Serviceabdeckung ist ein Zugang zum Haspelkern ohne großartige Abbauarbeiten möglich. Dies ermöglicht eine Reduzierung der Servicezeiten, sowie eine Effizienzsteigerung dieser.



### Schwenkabdeckung

Die neuartige Schwenkabdeckung erlaubt einen barrierefreien Zugang zu Getriebe und Turbine und besticht durch einen erhöhten Komfortgewinn für den Bediener. Ein Abbauen der Abdeckung entfällt hiermit.



### Ausklappbare Solarmodule

Durch die ausklappbaren Solarmodule wird der Ladeprozess der Batterie beschleunigt und ermöglicht so eine erhöhte Effizienz und Einsatzfähigkeit.



# RAINSTAR E55 L & E55 XL

Die Profiserie mit dem  
hohen Qualitätslevel

## Vorteile

- Hydraulisch absenkbar und 360° schwenkbar – Rohrabzug in jede Richtung möglich
- Fahrgestell 4-rädrig mit Tandemschwinge für verminderten Bodendruck und gleichmäßige Gewichtsverteilung
- Hydraulische Gerätestützen, getrennt steuerbar, passen sich Bodenunebenheiten an
- Energiesparende BAUER Vollstromturbine TVR 60
- Beregnungscomputer ECOSTAR 4300 mit Pufferbatterie und Solarpaneel für exakte Regengaben und hohe Betriebsicherheit
- Komfortables Handling – hydraulischer Stützfuß, beidseitige Wasseranspeisung HK 108, zentrale Bedienungseinheit
- BAUER 4-Gang-Schaltgetriebe mit Bremse und Traktorhaspeleinrichtung
- Radstativ mit automatischem Neigungsausgleich – optimale Regnerstellung auch bei unebenem Gelände
- BAUER PE-Spezialrohr – hohe Zugfestigkeit und Formstabilität
- Verstärktes PE-Rohr bei Verwendung auf Rollrasen



**RAINSTAR**  
E55 L  
E55 XL





### Schont die Pflanzen

Trotz des großen Durchmessers der Trommel von fast 3,5 m ist der RAINSTAR sehr kompakt gebaut. Die Maschine wird hydraulisch abgesenkt und ist dann 360° schwenkbar – minimale Kulturschäden durch geringen Platzbedarf beim Manövrieren.



### Felsenfest verankert

Kräftige hydraulische Stützen fixieren die Maschine an ihrem Arbeitsplatz. Die Auslegung der Gesamtkonstruktion ist äußerst stabil und für Einzugskräfte geeignet, die bis zu 40% höher sein können als die vergleichbarer Mitbewerber.



# RAINSTAR STEUERUNGEN

## Beregnungssteuerung auf High Tech-Niveau

- Einfache Bedienung auf Knopfdruck
- Ein mehrzeiliges Display mit Beleuchtung zeigt den jeweiligen Beregnungsstatus
- Durch permanenten Soll-Ist-Vergleich der Einzugs geschwindigkeit werden exakteste Niederschlagsgaben ermöglicht
- Programmierung von Vor- bzw. Nachberegnung einfach und komfortabel auf Knopfdruck
- Ein Solarpaneel und ein 12 Volt Akku sorgen für ausreichende Stromversorgung
- Einfache Bedienung sowie klare Menüführung sprechen für sich

## SMARTRAIN



## Einfache Überwachung und Steuerung von verschiedenen Beregnungsmaschinen mittels App vom Smartphone oder vom Büro aus direkt am PC.

- Permanente GSM-Internet-Kommunikation zwischen Benutzer und Beregnungsmaschine
- Überwachung und Steuerung des Beregnungsbetriebes mit Smartphone, Tablet oder PC
- Übersichtliche, visuelle Darstellung der Beregnungsmaschinen im Gelände
- Optimierter Beregnungsbetrieb durch Eingabe von Beregnungssektoren mit unterschiedlichen Niederschlagshöhen
- Warnungen bei Störungen und Aufzeichnung der Fehlerursache
- Automatische Auswertungen und Berichte über Betriebszeiten nass/trocken, Wasserverbrauch und historische Regengaben



## ECOSTAR 6000



### Modernste Beregnungselektronik für präzise Regelung von Niederschlagsgaben, sowie Steuerung und Monitoring über SMS Funktion.

- Leistungsstarke Beregnungselektronik mit 4,3“ Full LED, Touch-Display
- Grundfunktionen können sowohl über Tasten als auch über das Display gewählt werden
- Programmvorwahl von 12 verschiedenen Programmen
- Aufzeichnung von Wasserverbrauch auf verschiedenen Ebenen
- Umschaltung der Bedienung / Programmierung von Einzugs- geschwindigkeit auf Niederschlagsmenge
- SMS-Steuerung und -Überwachung
- Signal für Anwender wenn Ende des PE-Rohrs beim Auszug erreicht ist
- Signal für Betrieb von Nahregner
- Aufzeichnen und bei Bedarf auslesen der letzten Bedienschritte für Fehleranalyse
- Automatische Funktionsanalyse aller Bauteile und Sensoren



## ECOSTAR 4300

### High Tech in der Beregnungssteuerung

- Einfache Bedienung auf Knopfdruck
- 4-zeiliges Display
- Anzeige Beregnungsstatus
- Permanenter Soll-Ist-Vergleich
- Solarpanel + 12V Akku
- Betriebsstundenzähler
- Echtzeituhr – Startzeitangabe
- Variable Beregnungsgeschwindigkeit
- Niederschlagsanzeige



# RAINSTAR ANTRIEB

## Kraft und Sparsamkeit im Paket

### Turbine TVR 60 und TVR 20

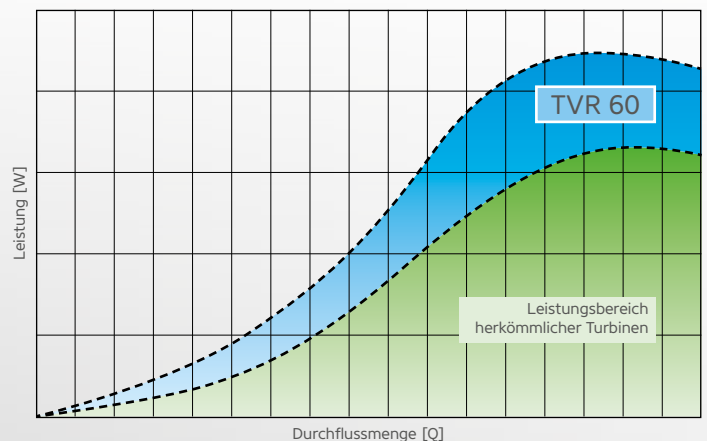
Die Economy-Radial-Vollstromturbine TVR 60 (E-Modelle) und TVR 20 (T-Modelle) mit der einzigartigen Variodüse ist gleichzeitig Kraftpaket und Energiesparer. Durch extrem niedrige Druckverluste sparen Sie Geld, speziell bei kleinen, wassersparenden Niederschlagsgaben.

Zusätzliche Vorteile sind die präzise Regelung sowie der große Leistungsbereich auch für hohe Einzugsgeschwindigkeiten.



### Wirkungsgradvergleich Turbine

Der extrem hohe Wirkungsgrad sowie der Leistungsüberschuss gegenüber Turbinen von Mitbewerbern gibt bei extrem schwierigen Einsatzbedingungen Reserven für Betriebssicherheit sowie enorme Kosteneinsparung durch Minimierung der Druckverluste im Normalbetrieb.



Höchste Präzision im Zusammenbau für höchste Effizienz im Betrieb. Jeder einzelne Teil der High-Tech-Turbine wird im Hauptsitz in Voitsberg produziert. Nach dem Zusammenbau durch technisch bestens geschultes Personal wird jede Turbine auf einem hochmodernen Prüfstand auf ihre Leistung und Qualität überprüft, bevor sie in das RAINSTAR-Assembling weitergeht.





### Kostensparnis durch höchste Effizienz

Der gesamte Antriebsstrang des BAUER RAINSTAR ist bis ins letzte Detail durchdacht um höchste Effizienz, Betriebssicherheit und Bedienerfreundlichkeit zu gewährleisten.

Die geballte Kraft der Turbine wird verlustfrei über einen Keilriemen direkt auf das robuste BAUER 4-Gang-Getriebe übertragen. Durch die verschiedenen Übersetzungsmöglichkeiten der 4 Gänge ist es möglich, die Turbine immer im optimalen Wirkungsbereich zu betreiben und damit entsprechend Kosten zu sparen.

Die Kraftübertragung zum Einzug des PE-Rohrs über die groß dimensionierte Rohrhaspel erfolgt über eine hochfeste Qualitätskette und präzisionslasergeschnittene Zahnkranzelemente. Durch den großen Außendurchmesser des Zahnkranzes und die vielen einzelnen Kettenzähne verteilt sich die Einzugskraft optimal auf eine sehr große Fläche.

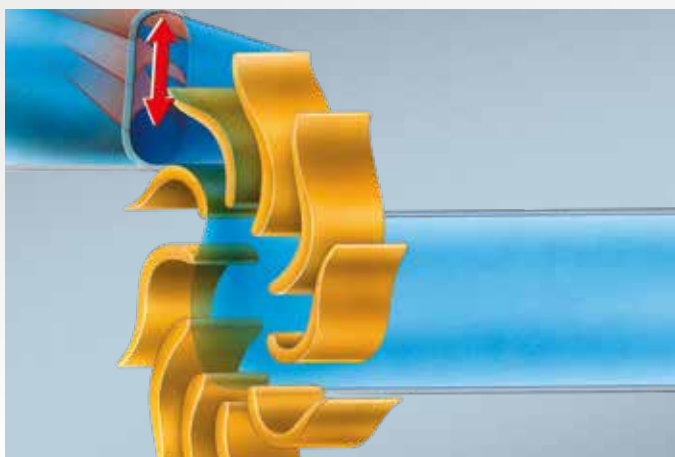
Am Ende des Beregnungsstreifens wird die Kupplung im Getriebe selbstständig gelöst und damit die Kraftübertragung unterbrochen. Die belüftete Trommelbremse direkt am Getriebe gewährleistet höchste Sicherheit beim Straßentransport.

### Computergesteuerte Regelung

Die Steuerung der Turbinen erfolgt elektronisch. Dabei wird über die Variodüse die Einzugsgeschwindigkeit – bei optimaler Druckausnutzung – vom Anfang bis zum Ende des Beregnungsstreifens konstant gehalten.

### Variodüse

Zur optimalen Nutzung der Leistung wird der Wasserstrom von der Variodüse direkt auf das Laufrad gelenkt. Sowohl bei minimaler als auch bei maximaler Öffnung der Düse strömt die gesamte Wassermenge über das Laufrad. Damit wird bei jeder Durchflussmenge ein hoher Wirkungsgrad bei geringem Druckverlust erzielt.



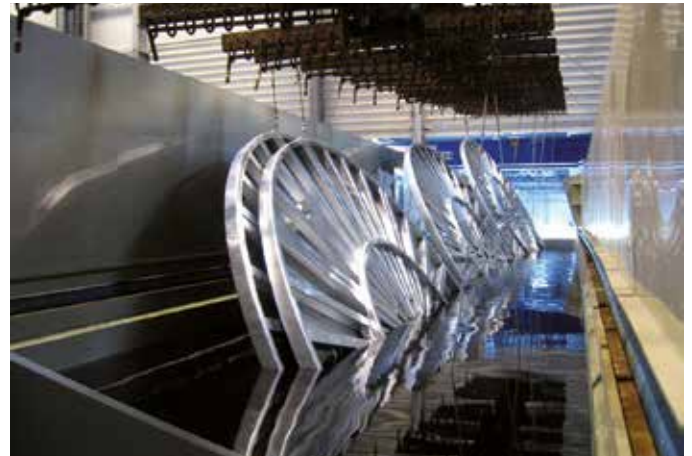
Komfortschaltung mit exakter Schaltkulisse und Gangstufenanzeige. Sicheres und komfortables Wechseln der Gangstufe. Die Sicherungsverriegelung des Kupplungshebels verhindert den Gangwechsel bei eingekuppeltem Antrieb.

**Sicherheit hat Vorrang!**

Zertifizierte Getriebeproduktion – entspricht höchsten Qualitätsansprüchen für lange Lebensdauer und hohe Betriebssicherheit.

# RAINSTAR FEATURES

Überzeugende Argumente für  
eine erfolgreiche Beregnung.



## Verzinkung

Feuerverzinkung für Rohrhaspel, Drehgestell und Fahrgestell.



## PE Rohr-Produktion

Hauseigene PE-Rohr-Produktion mit speziellem Granulat für höchste Ansprüche.



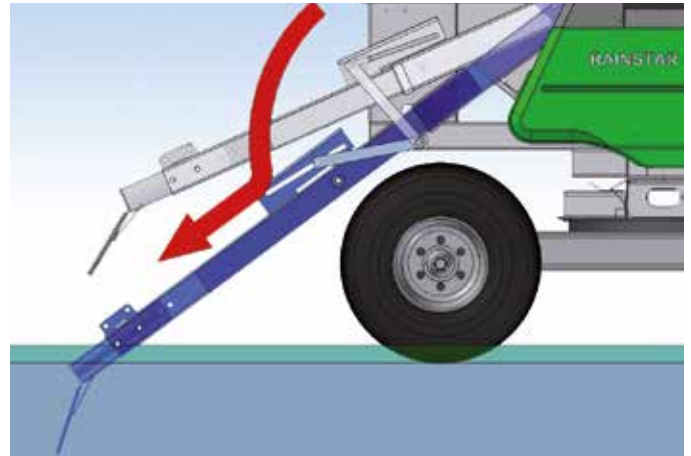
## Ausblasevorrichtung (optional)

Ausblasen des PE-Rohrs mit Original BAUER-Kompressor und optimal auf den Rohrdurchmesser abgestimmten Ausblaseball.



### Geschlossener Haspelkern

Der Haspelkern jeder RAINSTAR Trommel ist voll geschlossen und mit einem Abweisbogen ausgestattet.



### Robuste Abstützung

Die spezielle Kinematik und der flache Winkel der hydraulischen Gerätstützen leitet die Kraft ins Zentrum der Maschine.



### Wickelvorrichtung

Schonende Wickelvorrichtung mittels direkt angetriebener Wickelspindel und doppelt gelagerter Rohrführung.



### Exakter Kettentrieb

Präzisionsgefertigte Zahnsegmente für den Haspelantrieb verteilen die auftretenden Kräfte optimal auf eine große Fläche.



### Bremse (optional)

Für den sicheren Straßentransport kann als Option auch eine Druckluftbremse am Rainstar verbaut werden.



### Beleuchtung (optional)

Zusätzlich kann auch eine Beleuchtung für die bessere Sichtbarkeit der Maschinen im Straßenverkehr bestellt werden.

## RAINSTAR A

### Leistungsübersicht

| RAINSTAR Modell | Type     | PE-Rohr Ø mm | PE-Rohr Länge m | Streifenbreite m | Förderstrom m <sup>3</sup> /h | Düsenbereich mm | Anschlussdruck bar | Gewicht kg |             |
|-----------------|----------|--------------|-----------------|------------------|-------------------------------|-----------------|--------------------|------------|-------------|
|                 |          |              |                 |                  |                               |                 |                    | mit Wasser | ohne Wasser |
| <b>A2</b>       | 50 - 135 | 50           | 135             | 28 - 56          | 3,2 - 13                      | 7 - 14          | 3,2 - 8            | 526        | 341         |
|                 | 55 - 120 | 55           | 120             | 30 - 61          | 4,0 - 16                      | 8 - 16          | 3,2 - 8            | 546        | 351         |
| <b>A3</b>       | 55 - 170 | 55           | 170             | 38 - 57          | 7,5 - 18                      | 10 - 16         | 4,0 - 8            | 792        | 515         |
|                 | 63 - 125 | 63           | 125             | 38 - 62          | 7,5 - 20                      | 10 - 16         | 4,0 - 8            | 778        | 512         |
|                 | 63 - 150 | 63           | 150             | 38 - 62          | 7,5 - 20                      | 10 - 16         | 4,0 - 8            | 855        | 537         |

### Abmessungen

| RAINSTAR Modell | A mm  | B mm  | C mm  | D mm  | E mm          |
|-----------------|-------|-------|-------|-------|---------------|
| <b>A2</b>       | 3.420 | 1.480 | 1.490 | 1.240 | 1.000 - 1.500 |
| <b>A3</b>       | 3.550 | 1.690 | 1.730 | 1.250 | 1.000 - 1.500 |

**RAINSTAR T**


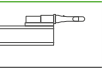
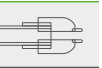
**Leistungsübersicht**

| RAINSTAR Modell | Type       | PE-Rohr Ø mm | PE-Rohr Länge m | Streifenbreite m | Förderstrom m³/h | Düsenbereich mm | Anschlussdruck bar | Gewicht kg |             |
|-----------------|------------|--------------|-----------------|------------------|------------------|-----------------|--------------------|------------|-------------|
|                 |            |              |                 |                  |                  |                 |                    | mit Wasser | ohne Wasser |
| <b>T32</b>      | 65 - 270   | 65           | 270             | 53 - 68          | 14 - 35          | 14,0 - 22,0     | 3,5 - 11,0         | 2.060      | 1.407       |
|                 | 65 - 320   | 65           | 320             | 53 - 67          | 14 - 35          | 14,0 - 22,0     | 3,5 - 11,0         | 2.227      | 1.452       |
|                 | 65 - 350   | 65           | 350             | 53 - 67          | 14 - 31          | 14,0 - 20,0     | 3,5 - 11,0         | 2.325      | 1.479       |
|                 | 75 - 250   | 75           | 250             | 53 - 79          | 14 - 49          | 14,0 - 26,0     | 3,5 - 11,0         | 2.269      | 1.460       |
|                 | 75 - 280   | 75           | 280             | 53 - 78          | 14 - 49          | 14,0 - 26,0     | 3,5 - 11,0         | 2.401      | 1.496       |
|                 | 75 - 300   | 75           | 300             | 53 - 76          | 14 - 44          | 14,0 - 24,0     | 3,5 - 11,0         | 2.489      | 1.520       |
|                 | 75 - 330   | 75           | 330             | 53 - 75          | 14 - 44          | 14,0 - 22,0     | 3,5 - 11,0         | 2.622      | 1.555       |
|                 | 85 - 220   | 85           | 220             | 55 - 93          | 17 - 64          | 16,0 - 28,0     | 3,5 - 11,0         | 2.412      | 1.538       |
| <b>T42</b>      | 75 - 350   | 75           | 350             | 53 - 74          | 14 - 39          | 14,0 - 22,0     | 3,5 - 11,0         | 2.781      | 1.650       |
|                 | 85 - 270   | 85           | 270             | 53 - 83          | 14 - 60          | 14,0 - 28,0     | 3,5 - 11,0         | 2.767      | 1.672       |
|                 | 85 - 300   | 85           | 300             | 53 - 81          | 14 - 60          | 14,0 - 28,0     | 3,5 - 11,0         | 2.937      | 1.720       |
|                 | 85 - 320   | 85           | 320             | 53 - 90          | 14 - 55          | 14,0 - 26,0     | 3,5 - 11,0         | 3.051      | 1.752       |
|                 | 90 - 260   | 90           | 260             | 55 - 94          | 17 - 73          | 16,0 - 30,0     | 3,5 - 11,0         | 2.889      | 1.718       |
|                 | 90 - 280   | 90           | 280             | 55 - 83          | 17 - 71          | 16,0 - 30,0     | 3,5 - 11,0         | 3.016      | 1.775       |
|                 | 90 - 300   | 90           | 300             | 55 - 92          | 17 - 69          | 16,0 - 30,0     | 3,5 - 11,0         | 3.144      | 1.792       |
|                 | <b>T51</b> | 75 - 400     | 75              | 400              | 53 - 70          | 14 - 33         | 14,0 - 20,0        | 3,5 - 11,0 | 3.577       |
| 75 - 420        |            | 75           | 420             | 53 - 70          | 14 - 33          | 14,0 - 20,0     | 3,5 - 11,0         | 3.666      | 2.349       |
| 85 - 350        |            | 85           | 350             | 53 - 80          | 14 - 55          | 14,0 - 26,0     | 3,5 - 11,0         | 3.796      | 2.325       |
| 85 - 370        |            | 85           | 370             | 53 - 80          | 14 - 52          | 14,0 - 26,0     | 3,5 - 11,0         | 3.910      | 2.378       |
| 90 - 330        |            | 90           | 330             | 55 - 83          | 17 - 69          | 16,0 - 30,0     | 3,5 - 11,0         | 3.909      | 2.334       |
| 90 - 350        |            | 90           | 350             | 55 - 83          | 17 - 64          | 16,0 - 28,0     | 3,5 - 11,0         | 4.037      | 2.389       |
| <b>T61</b>      | 85 - 400   | 85           | 400             | 53 - 78          | 14 - 49          | 14,0 - 26,0     | 3,5 - 11,0         | 4.040      | 2.443       |
|                 | 85 - 450   | 85           | 450             | 53 - 75          | 14 - 44          | 14,0 - 24,0     | 3,5 - 11,0         | 4.324      | 2.592       |
|                 | 90 - 370   | 90           | 370             | 55 - 82          | 17 - 60          | 16,0 - 28,0     | 3,5 - 11,0         | 4.124      | 2.449       |
|                 | 90 - 390   | 90           | 390             | 55 - 80          | 17 - 55          | 16,0 - 26,0     | 3,5 - 11,0         | 4.251      | 2.512       |
|                 | 90 - 420   | 90           | 420             | 55 - 79          | 17 - 55          | 16,0 - 26,0     | 3,5 - 11,0         | 4.442      | 2.615       |
|                 | 90 - 450   | 90           | 450             | 55 - 78          | 17 - 52          | 16,0 - 26,0     | 3,5 - 11,0         | 4.633      | 2.714       |
|                 | 100 - 300  | 100          | 300             | 55 - 87          | 17 - 73          | 16,0 - 30,0     | 3,5 - 11,0         | 4.126      | 2.462       |
|                 | 100 - 330  | 100          | 330             | 55 - 83          | 17 - 73          | 16,0 - 30,0     | 3,5 - 11,0         | 4.362      | 2.531       |
|                 | 100 - 350  | 100          | 350             | 55 - 83          | 17 - 69          | 16,0 - 30,0     | 3,5 - 11,0         | 4.519      | 2.577       |

**Abmessungen**

| RAINSTAR Modell | Höhe mm | Breite mm | Länge mit Stativ mm | Länge ohne Stativ mm | freie Höhe mm | Bereifung    | Spurweite mm  |
|-----------------|---------|-----------|---------------------|----------------------|---------------|--------------|---------------|
| <b>T32</b>      | 2.600   | 1.950     | 5.370               | 3.720                | 260           | 195/70 R14   | 1.500 - 2.000 |
| <b>T42</b>      | 2.850   | 1.950     | 5.370               | 3.720                | 275           | 205 R 14 C   | 1.500 - 2.000 |
| <b>T51</b>      | 3.140   | 2.298     | 5.306               | 4.045                | 275           | 205/R 14C    | 1.500 - 2.000 |
| <b>T61</b>      | 3.180   | 2.298     | 5.306               | 4.045                | 310           | 10,5/75-15,3 | 1.500 - 2.000 |

**Anhängenhöhe (mm)**

|  |  |  |
|---|---|---|
| 220   | 500   | 367   |
| 240   | 520   | 373   |
| 235   | 510   | 382   |
| 270   | 545   | 417   |

## RAINSTAR E

### Leistungsübersicht

| RAINSTAR Modell | Type      | PE-Rohr Ø mm | PE-Rohr Länge m | Streifenbreite m | Förderstrom m³/h | Düsenbereich mm | Anschlussdruck bar | Gewicht kg |             |
|-----------------|-----------|--------------|-----------------|------------------|------------------|-----------------|--------------------|------------|-------------|
|                 |           |              |                 |                  |                  |                 |                    | mit Wasser | ohne Wasser |
| <b>E100</b>     | 90 - 480  | 90           | 480             | 54 - 86          | 17 - 44          | 16,0 - 24,0     | 4,5 - 11,0         | 5.595      | 3.548       |
|                 | 100 - 350 | 100          | 350             | 58 - 98          | 22 - 77          | 18,0 - 30,0     | 4,5 - 11,0         | 5.290      | 3.307       |
|                 | 100 - 380 | 100          | 380             | 58 - 98          | 22 - 73          | 18,0 - 30,0     | 4,5 - 11,0         | 5.526      | 3.391       |
|                 | 100 - 400 | 100          | 400             | 58 - 96          | 22 - 69          | 18,0 - 30,0     | 4,5 - 11,0         | 5.683      | 3.515       |
|                 | 110 - 300 | 110          | 300             | 80 - 106         | 41 - 112         | 25,0 - 37,5     | 4,5 - 11,0         | 5.392      | 3.350       |
|                 | 110 - 330 | 110          | 330             | 77 - 103         | 35 - 105         | 20,0 - 35,0     | 4,5 - 11,0         | 5.677      | 3.450       |
|                 | 110 - 350 | 110          | 350             | 75 - 103         | 33 - 98          | 22,5 - 35,0     | 4,5 - 11,0         | 5.867      | 3.506       |
| <b>E200</b>     | 100 - 430 | 100          | 430             | 58 - 87          | 22 - 64          | 18,0 - 28,0     | 4,5 - 11,0         | 6.156      | 3.878       |
|                 | 100 - 450 | 100          | 450             | 54 - 92          | 17 - 55          | 16,0 - 26,0     | 4,5 - 11,0         | 6.313      | 3.940       |
|                 | 110 - 350 | 110          | 350             | 75 - 103         | 33 - 92          | 22,5 - 35,0     | 4,5 - 11,0         | 6.105      | 3.744       |
|                 | 110 - 380 | 110          | 380             | 75 - 100         | 33 - 92          | 22,5 - 35,0     | 4,5 - 11,0         | 6.390      | 3.855       |
|                 | 110 - 400 | 110          | 400             | 75 - 100         | 33 - 92          | 22,5 - 35,0     | 4,5 - 11,0         | 6.580      | 3.946       |
|                 | 110 - 420 | 110          | 420             | 75 - 100         | 33 - 84          | 22,5 - 35,0     | 4,5 - 11,0         | 6.770      | 4.027       |
|                 | 120 - 300 | 120          | 300             | 80 - 110         | 41 - 118         | 25,0 - 37,5     | 4,5 - 11,0         | 6.115      | 3.813       |
| <b>E300</b>     | 100 - 480 | 100          | 480             | 54 - 90          | 17 - 55          | 16,0 - 26,0     | 4,5 - 11,0         | 6.648      | 4.219       |
|                 | 100 - 500 | 100          | 500             | 54 - 83          | 17 - 55          | 16,0 - 26,0     | 4,5 - 11,0         | 6.805      | 4.275       |
|                 | 100 - 520 | 100          | 520             | 54 - 89          | 17 - 52          | 16,0 - 26,0     | 4,5 - 11,0         | 6.962      | 4.391       |
|                 | 110 - 450 | 110          | 450             | 73 - 96          | 28 - 80          | 20,0 - 32,5     | 4,5 - 11,0         | 7.154      | 4.334       |
|                 | 110 - 470 | 110          | 470             | 73 - 96          | 28 - 80          | 20,0 - 32,5     | 4,5 - 11,0         | 7.345      | 4.399       |
|                 | 110 - 490 | 110          | 490             | 73 - 96          | 28 - 78          | 18,0 - 30,0     | 4,5 - 11,0         | 7.535      | 4.486       |
|                 | 125 - 310 | 125          | 310             | 80 - 110         | 41 - 118         | 25,0 - 37,5     | 4,5 - 11,0         | 6.682      | 4.183       |
| 125 - 350       | 125       | 350          | 80 - 110        | 41 - 112         | 25,0 - 37,5      | 4,5 - 11,0      | 7.173              | 4.351      |             |
| <b>E400</b>     | 100 - 550 | 100          | 550             | 54 - 89          | 17 - 52          | 16,0 - 26,0     | 4,5 - 11,0         | 7.787      | 5.093       |
|                 | 100 - 590 | 100          | 590             | 54 - 87          | 17 - 50          | 16,0 - 26,0     | 4,5 - 11,0         | 8.101      | 5.248       |
|                 | 110 - 500 | 110          | 500             | 58 - 95          | 22 - 69          | 18,0 - 30,0     | 4,5 - 11,0         | 8.219      | 5.215       |
|                 | 110 - 520 | 110          | 520             | 66 - 94          | 28 - 69          | 20,0 - 30,0     | 4,5 - 11,0         | 8.409      | 5.284       |
|                 | 110 - 550 | 110          | 550             | 66 - 93          | 28 - 69          | 20,0 - 28,0     | 4,5 - 11,0         | 8.694      | 5.455       |
|                 | 120 - 420 | 120          | 420             | 75 - 103         | 33 - 103         | 22,5 - 35,0     | 4,5 - 11,0         | 8.217      | 5.045       |
|                 | 120 - 450 | 120          | 450             | 75 - 103         | 33 - 98          | 22,5 - 35,0     | 4,5 - 11,0         | 8.557      | 5.158       |
|                 | 120 - 480 | 120          | 480             | 75 - 103         | 33 - 98          | 22,5 - 35,0     | 4,5 - 11,0         | 8.900      | 5.340       |
|                 | 125 - 370 | 125          | 370             | 80 - 110         | 41 - 118         | 25,0 - 37,5     | 4,5 - 11,0         | 8.008      | 4.888       |
|                 | 125 - 400 | 125          | 400             | 80 - 110         | 41 - 118         | 25,0 - 37,5     | 4,5 - 11,0         | 8.376      | 5.003       |
| 140 - 340       | 140       | 340          | 80 - 110        | 41 - 124         | 25,0 - 37,5      | 4,5 - 11,0      | 8.855              | 5.302      |             |
| <b>E500</b>     | 110 - 590 | 110          | 590             | 58 - 83          | 22 - 65          | 18,0 - 30,0     | 4,5 - 11,0         | 8.982      | 5.552       |
|                 | 110 - 620 | 110          | 620             | 58 - 90          | 22 - 52          | 18,0 - 26,0     | 4,5 - 11,0         | 9.267      | 5.698       |
|                 | 110 - 650 | 110          | 650             | 58 - 89          | 22 - 52          | 18,0 - 26,0     | 4,5 - 11,0         | 9.552      | 5.892       |
|                 | 120 - 530 | 120          | 530             | 75 - 99          | 33 - 92          | 22,5 - 35,0     | 4,5 - 11,0         | 9.369      | 5.532       |
|                 | 120 - 550 | 120          | 550             | 75 - 96          | 33 - 88          | 22,5 - 32,5     | 4,5 - 11,0         | 9.595      | 5.705       |
|                 | 120 - 570 | 120          | 570             | 75 - 96          | 33 - 85          | 22,5 - 32,5     | 4,5 - 11,0         | 9.822      | 5.837       |
|                 | 120 - 600 | 120          | 600             | 76 - 98          | 33 - 80          | 22,5 - 32,5     | 4,5 - 11,0         | 10.160     | 6.050       |
|                 | 125 - 450 | 125          | 450             | 80 - 106         | 41 - 112         | 25,0 - 37,5     | 4,5 - 11,0         | 8.897      | 5.161       |
|                 | 125 - 500 | 125          | 500             | 75 - 103         | 33 - 98          | 22,5 - 35,0     | 4,5 - 11,0         | 9.511      | 5.480       |
|                 | 140 - 400 | 140          | 400             | 80 - 110         | 41 - 124         | 25,0 - 37,5     | 4,5 - 11,0         | 9.533      | 5.599       |

**RAINSTAR E**


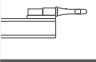
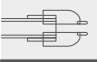
**Leistungsübersicht**

| RAINSTAR Modell | Type      | PE-Rohr Ø mm | PE-Rohr Länge m | Streifenbreite m | Förderstrom m³/h | Düsenbereich mm | Anschlussdruck bar | Gewicht kg |             |
|-----------------|-----------|--------------|-----------------|------------------|------------------|-----------------|--------------------|------------|-------------|
|                 |           |              |                 |                  |                  |                 |                    | mit Wasser | ohne Wasser |
| <b>E600 4W</b>  | 110 - 670 | 110          | 670             | 65 - 92          | 25 - 55          | 18 - 26         | 5 - 11             | 10.617     | 6.869       |
|                 | 110 - 700 | 110          | 700             | 65 - 90          | 25 - 55          | 18 - 26         | 5 - 11             | 10.902     | 7.073       |
|                 | 120 - 630 | 120          | 630             | 75 - 98          | 33 - 72          | 22 - 32,5       | 5 - 11             | 11.375     | 7.055       |
|                 | 120 - 650 | 120          | 650             | 75 - 94          | 33 - 72          | 22 - 32,5       | 5 - 11             | 11.601     | 7.144       |
|                 | 125 - 560 | 125          | 560             | 80 - 100         | 40 - 88          | 25 - 35         | 5 - 11             | 11.122     | 6.746       |
|                 | 120 - 580 | 125          | 580             | 80 - 104         | 40 - 88          | 25 - 35         | 5 - 11             | 11.368     | 7.144       |
|                 | 125 - 600 | 125          | 600             | 80 - 100         | 40 - 88          | 25 - 35         | 5 - 11             | 11.613     | 7.082       |
|                 | 125 - 620 | 125          | 620             | 80 - 100         | 40 - 88          | 25 - 35         | 5 - 11             | 11.859     | 7.178       |
|                 | 140 - 430 | 140          | 430             | 80 - 114         | 40 - 110         | 25 - 37,5       | 5 - 11             | 10.869     | 6.555       |
|                 | 140 - 460 | 140          | 460             | 80 - 114         | 40 - 110         | 25 - 37,5       | 5 - 11             | 11.331     | 6.715       |
| <b>E600 4WB</b> | 110 - 670 | 110          | 670             | 65 - 92          | 25 - 55          | 18 - 26         | 5 - 11             | 10.597     | 6.849       |
|                 | 110 - 700 | 110          | 700             | 65 - 90          | 25 - 55          | 18 - 26         | 5 - 11             | 10.882     | 7.053       |
|                 | 120 - 630 | 120          | 630             | 75 - 98          | 33 - 72          | 22 - 32,5       | 5 - 11             | 11.355     | 7.035       |
|                 | 120 - 650 | 120          | 650             | 75 - 94          | 33 - 72          | 22 - 32,5       | 5 - 11             | 11.581     | 7.124       |
|                 | 125 - 560 | 125          | 560             | 80 - 100         | 40 - 88          | 25 - 35         | 5 - 11             | 11.102     | 6.726       |
|                 | 120 - 580 | 125          | 580             | 80 - 104         | 40 - 88          | 25 - 35         | 5 - 11             | 11.348     | 6.883       |
|                 | 125 - 600 | 125          | 600             | 80 - 100         | 40 - 88          | 25 - 35         | 5 - 11             | 11.593     | 7.062       |
|                 | 125 - 620 | 125          | 620             | 80 - 100         | 40 - 88          | 25 - 35         | 5 - 11             | 11.839     | 7.158       |
|                 | 140 - 430 | 140          | 430             | 80 - 114         | 40 - 110         | 25 - 37,5       | 5 - 11             | 10.849     | 6.535       |
|                 | 140 - 460 | 140          | 460             | 80 - 114         | 40 - 110         | 25 - 37,5       | 5 - 11             | 11.311     | 6.695       |
| <b>E55 L</b>    | 110 - 750 | 110          | 750             | 65 - 82          | 25 - 55          | 17,5 - 27,5     | 5 - 11             | 12.634     | 8.604       |
|                 | 120 - 650 | 120          | 650             | 75 - 98          | 33 - 72          | 20 - 30         | 5 - 11             | 12.857     | 8.400       |
|                 | 120 - 670 | 120          | 670             | 75 - 98          | 33 - 72          | 20 - 30         | 5 - 11             | 13.084     | 8.563       |
|                 | 120 - 700 | 120          | 700             | 75 - 95          | 33 - 72          | 20 - 30         | 5 - 11             | 13.423     | 8.776       |
|                 | 125 - 620 | 125          | 620             | 80 - 100         | 40 - 88          | 20 - 32,5       | 5 - 11             | 13.115     | 8.433       |
|                 | 125 - 650 | 125          | 650             | 80 - 100         | 40 - 88          | 20 - 32,5       | 5 - 11             | 13.483     | 8.687       |
|                 | 125 - 670 | 125          | 670             | 80 - 99          | 40 - 88          | 20 - 32,5       | 5 - 11             | 13.728     | 8.842       |
|                 | 140 - 460 | 140          | 460             | 80 - 113         | 40 - 110         | 20 - 37,5       | 5 - 11             | 12.587     | 7.863       |
|                 | 140 - 480 | 140          | 480             | 80 - 115         | 40 - 110         | 20 - 37,5       | 5 - 11             | 12.895     | 7.998       |
|                 | 140 - 500 | 140          | 500             | 80 - 110         | 40 - 110         | 20 - 37,5       | 5 - 11             | 13.203     | 8.102       |
| <b>E55 XL</b>   | 125 - 680 | 125          | 680             | 70 - 100         | 30 - 70          | 20 - 30         | 5 - 11             | 13.771     | 8.850       |
|                 | 125 - 710 | 125          | 710             | 70 - 100         | 30 - 70          | 20 - 30         | 5 - 11             | 14.139     | 9.121       |
|                 | 125 - 740 | 125          | 740             | 70 - 96          | 30 - 70          | 20 - 30         | 5 - 11             | 14.507     | 9.380       |
|                 | 140 - 500 | 140          | 500             | 80 - 110         | 30 - 110         | 20 - 37,5       | 5 - 11             | 13.123     | 8.337       |
|                 | 140 - 530 | 140          | 530             | 80 - 110         | 30 - 110         | 20 - 37,5       | 5 - 11             | 13.585     | 8.512       |
|                 | 140 - 560 | 140          | 560             | 80 - 106         | 30 - 110         | 20 - 37,5       | 5 - 11             | 14.047     | 8.687       |

**Abmessungen**

| RAINSTAR Modell       | Höhe mm | Breite mm | Länge mit Stativ mm | Länge ohne Stativ mm | freie Höhe mm | Bereifung    | Spurweite mm  |
|-----------------------|---------|-----------|---------------------|----------------------|---------------|--------------|---------------|
| <b>E100</b>           | 3.480   | 2.530     | 7.600               | 5.450                | 340           | 11,5/80-15,3 | 1.800 - 2.250 |
| <b>E200</b>           | 3.480   | 2.560     | 7.730               | 5.580                | 340           | 11,5/80-15,3 | 1.800 - 2.250 |
| <b>E300</b>           | 3.530   | 2.560     | 7.730               | 5.580                | 340           | 12,5/80-15,3 | 1.800 - 2.250 |
| <b>E400</b>           | 3.730   | 2.670     | 8.120               | 6.160                | 340           | 12,5/80-15,3 | 1.800 - 2.250 |
| <b>E500</b>           | 4.070   | 2.670     | 8.200               | 6.230                | 360           | 12,5/80-15,3 | 1.800 - 2.250 |
| <b>E600 4W</b>        | 4.470   | 2.410     | 7.990               | 5.950                | 480           | 10,0/75-15,3 | 1.800 - 2.250 |
| <b>E600 4WB</b>       | 4.320   | 2.410     | 8.570               | 6.260                | 340           | 12,5/80-15,3 | 2.600         |
| <b>E55 L &amp; XL</b> | 4.030   | 3.160     | 8.470               | 5.260                | 270           | 12,5/80-15,3 | 2.840         |

**Anhängehöhe (mm)**

|     |  |  |  |
|-----|---|---|---|
| 223 | 498   | 500   |   |
| 229 | 504   | 540   |   |
| 235 | 510   | 540   |   |
| 270 | 545   | 560   |   |
| 340 | 620   | 590   |   |
| 570 | 850   | 1.020   |   |
| 520 | 790   | 1.020   |   |
| 700 | -   | -   |   |

PRODUKTE AUS UNSEREM BEREGNUNGSPROGRAMM



SYSTEM 9000



Ihr Händler

**Röhren- und Pumpenwerk BAUER GmbH**

8570 Voitsberg/Austria

**T** +43 3142 200-0

**F** +43 3142 200-320/-340

**M** sales@bauer-at.com

**W** www.bauer-at.com

