

- > RAINSTAR A
- > RAINSTAR T
- > RAINSTAR E



IRRIGATION

RAINSTAR

LAS „ESTRELLAS“ BAJO LOS ASPERSORES



RAINSTAR HISTORIA

**Durante décadas líder en tecnología
y el No. 1 en el mercado mundial**

Crecimiento mediante riego eficiente.

Hace casi 40 años la empresa BAUER revolucionó el mundo del riego por aspersión con su sistema tambor. Desde entonces hemos trabajado firme para perfeccionar constantemente nuestro sistema BAUER como p.ej. el lanzamiento de la tecnología de turbinas y nuestra propia producción de engranajes y turbinas, por lo que hemos conseguido ampliar nuestra capacidad de innovación. Con nuestro trabajo campo de experiencia de muchos decenios hemos desarrollado nuevas tecnologías y con ello la actual familia de RAINSTAR BAUER.



RAINSTAR INTRODUCCIÓN AL MODELO

Resumen de modelos las ventajas de los diferentes modelos hablan por sí mismos

- RAINSTAR BAUER – el modelo de base apropiado para cada forma y tamaño de terreno
- Irrigación económica a bajo consumo de energías – manipulación sencilla – alta seguridad de trabajo
- Máquinas de alta calidad – experiencia de muchos decenios en la fabricación de máquinas de riego – conveniente precio-rendimiento sumamente atrayente
- Tambor con segmentos dentados de alta precisión fabricados por láser, garantiza una marcha suave de cadena – alta seguridad operacional
- Tambor del tubo y construcción de acero enteramente cincados – protección anticorrosiva de alta calidad, entrega un valor durable y un alto precio de reventa
- Diseño moderno – unidad de mando central y bien accesible, con computadora de riego
- Nueva turbina radial a chorro pleno – irrigación económica gracias a reducción de gastos de energía, de suma eficiencia para pequeñas dotaciones de agua
- Trineo con compensación automática de inclinación para terrenos desnivelados y durante la retracción del trineo
- El modelo RAINSTAR E55 está completando la serie de 11 modelos RAINSTAR disponibles con más de 80 longitudes de tubo en total

RAINSTAR T
LA
UNIVERSAL



RAINSTAR E
EL
PROFESSIONAL



RAINSTAR A
EL
COMPACTO



RAINSTAR A

La serie compacta de diseño moderno

Manejo sencillo, rendimiento óptimo y tecnología innovadora predestinan a la nueva máquina de riego de BAUER para innumerables usos, por ejemplo: Instalaciones deportivas, parques, escuelas, campos del golf, jardines, cementerios, etc.

La filosofía de calidad, tecnología y precisión de los modelos RAINSTAR de gran tamaño para la agricultura se encuentran también integrados en los modelos de la serie A.

Máxima economía gracias a una relación calidad-precio extraordinaria, la mejor eficiencia de riego y un uso flexible distinguen a los RAINSTAR de la serie A.

Cambio de ubicación más rápido y sencillo para una sola persona gracias al bastidor de 3 ruedas y a la carga del trineo automática.

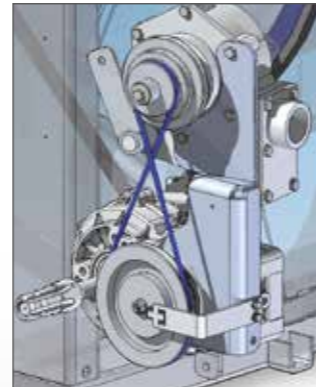
Uso de tuberías de PE reforzado para césped.

RAINSTAR
A2



Unidad de accionamiento compacta

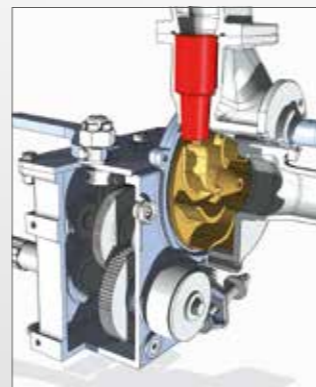
La unidad de accionamiento compacta, que consta de una turbina a chorro pleno de BAUER, transmisión de correa y engranaje de reducción, destaca por su alta eficiencia y economía durante el funcionamiento.



La transmisión de fuerza al tambor del tubo tiene lugar a través de una cadena de gran calidad de alta resistencia y elementos de corona dentada cortados con láser de precisión. Gracias a una coordinación óptima se logran pérdidas de presión extremadamente bajas y el más alto rendimiento.

Nueva generación de turbinas

Combinación de turbina y engranajes compacta y de alto rendimiento de BAUER para RAINSTAR A2, con regulación precisa y boquilla intercambiable para lograr la máxima eficacia.



RAINSTAR A2 – el pequeño

- Galvanizado en caliente para carrete y marco
- Accionamiento con nueva turbina BAUER combinación de turbina y caja de engranaje
- Dispositivo PTO
- Carga automática del trípode
- BAUER tubo especial PE



RAINSTAR A3 – un poco más grande

Ya sea para jardineros profesionales, parques, campos de golf, instalaciones deportivas o terrenos agrícolas más reducidos, el RAINSTAR A3 es un especialista en todos los campos y la elección acertada para todas estas aplicaciones.

- RAINSTAR A3 con tubo de PE especial de BAUER
- Galvanizado a fuego con tambor del tubo, bastidor giratorio y bastidor desplazable
- Bastidor de dos ruedas con neumáticos amplios que protegen los cultivos, tambor del tubo giratorio y soportes para los dispositivos integrados
- Tres velocidades ajustables mediante transmisión por correa
- Accionamiento mediante turbina a chorro pleno de BAUER
- Regulación de velocidad mecánica con nivelación de capas automática
- Engranajes de transmisión con dispositivo de tambor con árbol de toma de fuerza
- Transmisión de fuerza mediante un preciso accionamiento de cadena
- Carga del trineo automática
- Desconexión final automática
- Dispositivo de enrollado de tubo de PE por medio de una bobina de enrollado precisa y un carro de enrollado estable
- Trineo con ruedas con carril ajustable de 1000 – 1500 mm



RAINSTAR T

El universal para una irrigación económica

Beneficios

- Tambor del tubo giratorio con soportes de máquina hidráulicos integrados
- Chasis a 2 ruedas de vía ajustable con pie de apoyo mecánico de la barra de tracción
- Turbina a chorro pleno BAUER TVR 20 (T51 – T61) con engranaje de 4 cambios BAUER
- Turbina nueva TVR18 (T32 – T42) con engranaje de 4 cambios BAUER
- Computadora de riego ECOSTAR 4000 S, con batería tampón y panel solar, entrega una irrigación exacta y alta seguridad operacional
- Manipulación confortable – pie de apoyo hidráulico, empalme de agua en ambos lados, unidad de mando central, montatríneo automático
- Trineo a ruedas con compensación automática de inclinación – posición óptima del aspersor, incluso en terrenos desnivelados
- Tubo PE especial BAUER – de alta resistencia a la tracción y de forma estable
- Tubo de PE reforzado cuando se usa en césped enrollado

**RAINSTAR
T61**

**RAINSTAR
T32**

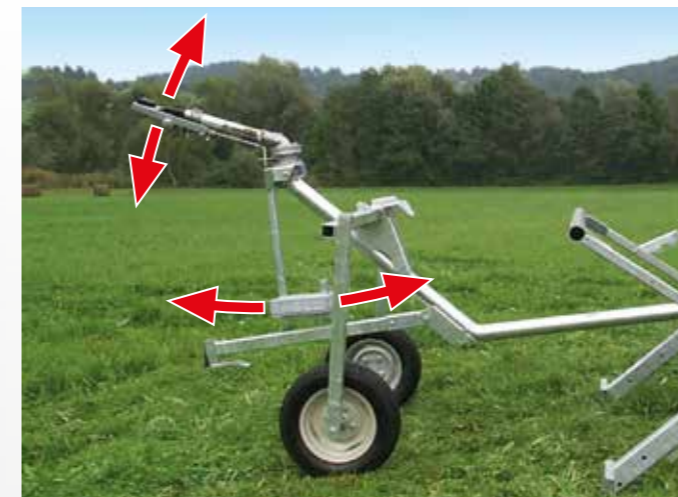


Riego económico con ahorro de energía, manejo confortable que ahorra tiempo y con alta seguridad de funcionamiento que en condiciones extremas de operación son solamente algunas de las muchas ventajas que esta generación de dispositivos puede ofrecer.

El RAINSTAR T con la nueva turbina BAUER de caudal total TVR-radial se encuentra equipado de manera estándar con una regulación de precisión dirigido por ordenador.

Los modelos RAINSTAR T están hechos de un sistema innovador en módulos que se adaptan de manera óptima a las respectivas circunstancias y ofrecen variantes de equipamiento a medida para cualquier empleo de riego, independientemente del tamaño y la forma de la superficie.

La especial y atractiva relación calidad/precio garantiza desde el comienzo la rentabilidad de su inversión.



Trineo combinado para tratamiento cuidadoso de los cultivos

Es el talento universal entre los trineos: Regulación continua del ancho de vía, retracción del tubo PE simétrica o asimétrica (cambio sencillo), grandes alturas de paso libre impiden daños incluso a cultivos altos. Los neumáticos de grandes dimensiones garantizan una operación de riego segura, incluso bajo condiciones difíciles de suelo y de plantaciones.

Rampa-regadora AS 26/AS 32

El riego con la regadora-rampa da precipitaciones muy finas para el tratamiento cuidadoso de las plantas y del suelo. Una baja presión de conexión ya es suficiente para el trabajo resultando en un ahorro de energía y agua. La rampa-regadora compuesta de piezas de acero y de aluminio de alta calidad convence por su alta estabilidad a pesar de la construcción ligera.

RAINSTAR E

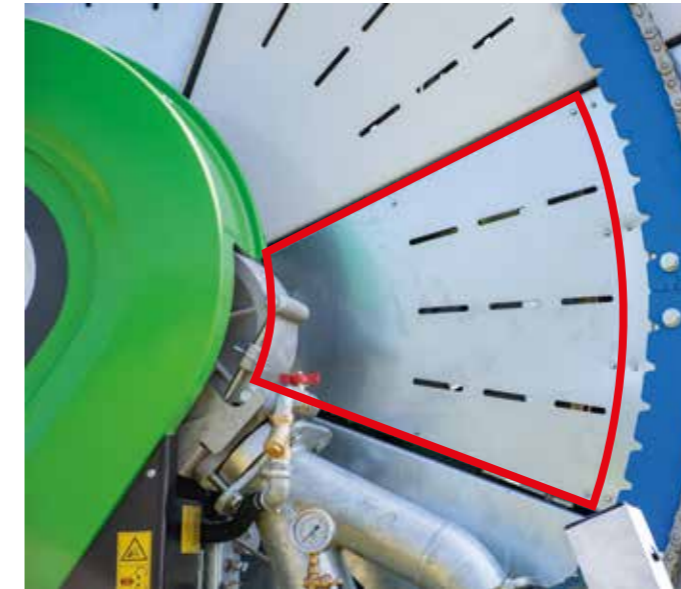
La serie profesional con el nivel de alta calidad

Beneficios

- Tambor del tubo giratorio con soportes de máquina hidráulicos integrados
- Chasis a 2 ruedas de vía ajustable con pie de apoyo mecánico de la barra de tracción
- Turbina a chorro pleno BAUER TVR 60, de bajo consumo de energía
- Computadora de riego ECOSTAR 4000 S, con batería tampón y panel solar, entrega una irrigación exacta y alta seguridad operacional
- Manejo cómodo mediante un elevador de trípode hidráulico (junto con soportes para dispositivos), así como un pie de soporte hidráulico opcional, suministro de agua HK 108 en ambos lados o una unidad de control central.
- Caja de cambio de 4 marchas BAUER, con freno y mecanismo enrollador por tractor
- Trineo a ruedas con compensación automática de inclinación – posición óptima del aspersor, incluso en terrenos desnivelados
- Tubo PE especial BAUER – de alta resistencia a la tracción y de forma estable
- Tubo de PE reforzado cuando se usa en césped enrollado
- Caja de cambios optimizada para una mayor facilidad de uso
- Consola de la corona de giro reforzada para una mayor estabilidad



Seguridad de funcionamiento, durabilidad y rentabilidad son los puntos más importantes de una máquina de riego. Con los modelos RAINSTAR E las necesidades se cumplen e incluso se superan. Esta generación de RAINSTAR E se muestra en un diseño completamente nuevo. La galvanización en caliente de la construcción de acero íntegra es una prueba visible de la síntesis de técnica, robustez, durabilidad y forma. La producción completa se realiza con los más altos estándares de calidad y según las directivas ISO 9001 autoimpuestas.



Ventajas de la Rainstar E600

La innovadora cubierta de servicio permite acceder al centro del molinete sin grandes trabajos de desmontaje. Esto permite reducir los tiempos de servicio y aumentar la eficacia.



Cubierta abatible

La innovadora cubierta abatible permite un acceso sin barreras a la caja de engranajes y a la turbina e impresora por la mayor comodidad para el operario. No es necesario desmontar la cubierta.



Paneles solares plegables

Los paneles solares desplegados aceleran el proceso de carga de la batería, lo que permite aumentar la eficiencia y la facilidad de uso.

RAINSTAR E55 L & E55 XL

La serie profesional con el nivel de alta calidad

Beneficios

- Tambor del tubo bajable hidráulicamente y orientable por 360° – permite extraer el tubo en todos los sentidos
- Chasis a 4 ruedas con eje oscilante tandem para reducción de presión sobre el suelo y para distribución uniforme del peso
- Soportes hidráulicos de la máquina con mando separado, se adaptan perfectamente a terrenos desnivelados
- Turbina a chorro pleno BAUER TVR 60 de bajo consumo de energía
- Computadora de riego ECOSTAR 4000 S con batería tampón y panel solar, entrega una irrigación exacta y alta seguridad operacional
- Manipulación comfortable – pie de apoyo hidráulico, empalme de agua HK 108 en ambos lados, unidad de mando central
- Caja de cambio de 4 marchas BAUER, con freno y mecanismo enrollador por tractor
- Trineo a ruedas con compensación automática de inclinación – posición óptima del aspersor, incluso en terrenos desnivelados
- Tubo PE especial BAUER – alta resistencia a la tracción y de forma estable
- Tubo de PE reforzado cuando se usa en césped enrollado



Tratamiento cuidadoso de las plantas

A pesar del gran diámetro del tambor de casi 3,5 m, la RAINSTAR es muy compacta. La máquina se baja hidráulicamente y puede girarse por 360°. – Daños mínimos en los cultivos dado que su maniobra requiere poco espacio.



RAINSTAR
E55 L
E55 XL



Anclaje firme como una roca

Los fuertes soportes hidráulicos sirven para fijar la máquina en su posición de trabajo. Diseño de construcción sumamente estable y apropiado para soportar fuerzas de tracción de hasta el 40% mayores que en máquinas competidoras.



RAINSTAR MANDOS DE CONTROL

High Tech en mando de riego

- Operación fácil con solo presionar un botón
- Una pantalla multilínea con iluminación mande el estado de riego respectivo
- A través de una comparación permanente objetivo-real de la velocidad de alimentación se vuelve la más exacta tasa de precipitación
- Programación de pre- y post irrigación fácil y cómodamente con solo presionar un botón
- Un panel de solar y una batería de 12 voltios aseguran una alimentación suficiente
- Una operación simple y una navegación clara del menu hablan por si mismo

SMARTRAIN



Fácil monitoreo y control de varias máquinas de riego utilizando la aplicación desde el smartphone o desde la oficina directamente sobre el PC

- Comunicación permanente de Internet por GSM-entre usuario y máquina de riego
- Monitoreo y control de la operación de riego con smart phone, tablet y PC
- Representación clara y visual de las máquinas de riego en el terreno.
- Modo de riego optimizado por entrafra de los sectores de riego con diferentes altas de precipitación
- Advertencias en caso de fallas y grabando la causa del error
- Evaluaciones automáticas e informes sobre las horas de funcionamiento mojado/seco, consumo de agua y precipitación histórica



ECOSTAR 6000



Electrónica de riego de última generación para precisa regulación de la precipitación, también control y monitoreo a través de la función SMS

- Poderosa electrónica de riego con 4,3" Full LED, pantalla táctil
- Las funciones básicas también pueden ser a través de botones ser seleccionado a través de la pantalla.
- Selección de programas de 12 diferentes programas
- Registre del consumo de agua en diferentes niveles
- Cambiar la operación/programación de la velocidad de retracción a irrigación
- SMS-control y monitoreo
- Señal para usuario cuando el final de la tubería PE en extracto es alcanzado
- Señal para funcionamiento del aspersor de distancia corta
- Registrar y, si es necesario, leer el último paso de operación para el análisis de erros
- Análisis funcional automático de todos los componentes y sensores.



ECOSTAR 4300

Alta tecnología en control de riego

- Operación fácil con solo presionar un botón
- Pantalla de 4 líneas
- Pantalla estado de riego
- Análisis de desviaciones permanente
- Panel solar + batería de 12V
- Contador de horas de servicio
- Reloj de tiempo real, servicio de hora de inicio
- Velocidad de riego variable
- Indicación de precipitación



RAINSTAR ACCIONAMIENTO

Fuerza y economía en un paquete

Turbina TVR 60 y TVR 20

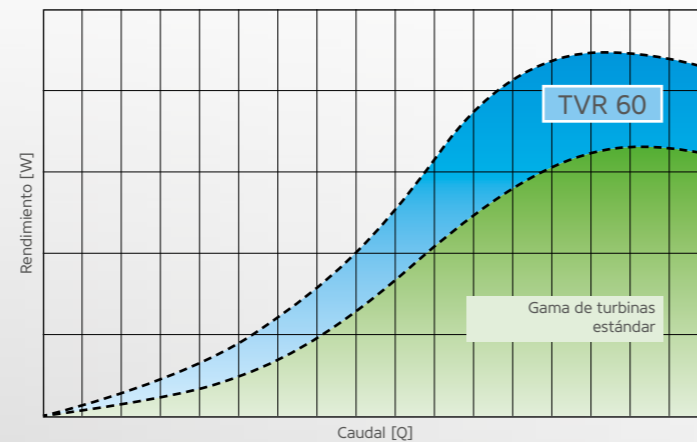
La turbina radial economy a chorro pleno TVR 60 (modelos E) y TVR 20 (modelos T) con el sistema incomparable de la boquilla reguladora, está un paquete de fuerza a bajo consumo de energía. Gracias a la reducción de pérdidas de presión, Usted ahorra dinero, sobretodo para pequeñas dotaciones con poco agua.

Además ofrece la ventaja de una regulación fina, así como la gama amplia de rendimiento. También para altas velocidades de retracción del tubo.



Comparación del grado de rendimiento de la turbina

El grado de rendimiento sumamente alto, así como la capacidad excedente comparada a las turbinas de la competencia, constituyen reservas de seguridad operacional bajo condiciones de servicio bastante difíciles y permiten realizar ahorros enormes de gastos, minimizando las pérdidas de presión en servicio normal.



La más alta precisión de fabricación garantiza una eficiencia de servicio máxima. Cada componente de ésta turbina de tecnología de punta es fabricado en la fábrica BAUER en Voitsberg. Una vez ensamblada por personal altamente calificado, cada turbina es sometida en un moderno banco de pruebas a un control de rendimiento y calidad, antes de ser montada en la RAINSTAR.



Ahorro de gastos gracias a eficiencia de punta

El sistema de accionamiento entero del RAINSTAR BAUER está concebido en detalle de modo de entregar una eficiencia, seguridad operacional y facilidad de manejo máximas.

La potente fuerza de la turbina se transmite sin pérdidas a través de una correa trapezoidal directamente en la caja robusta de cambio de 4 marchas BAUER. Las distintas posibilidades de transmisión de las 4 marchas permiten operar siempre la turbina en la gama de rendimiento óptima, con el consiguiente ahorro de gastos.

La fuerza de retracción del tubo PE mediante el tambor de tubo suficientemente dimensionado se transmite a través de la cadena de alta calidad y resistencia y a través de una corona dentada de precisión cortada por láser. Gracias al gran diámetro exterior de la corona dentada y gracias a los numerosos dientes de cadena, la fuerza de retracción es distribuida de manera óptima a una superficie bastante grande.

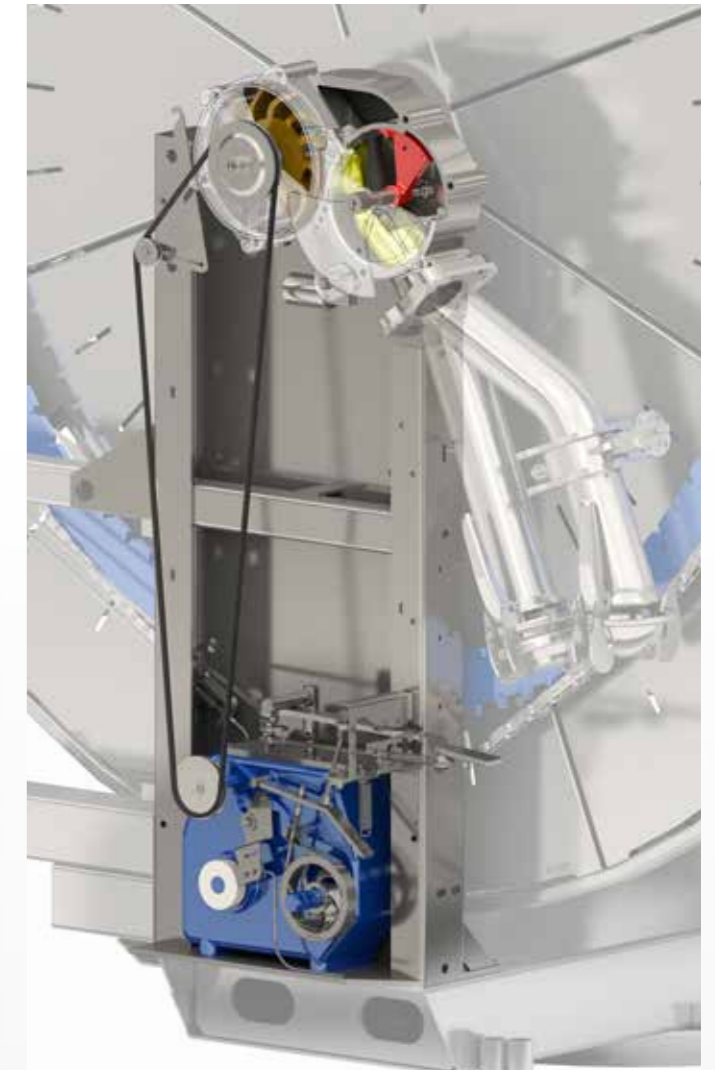
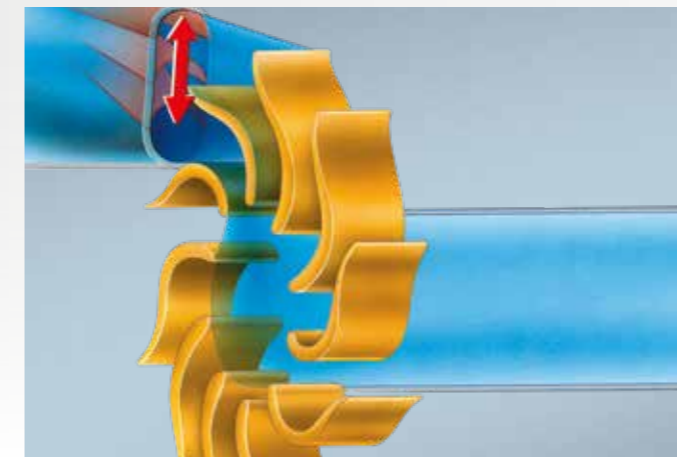
Al final del trayecto a regar, el acoplamiento en el engranaje se abre automáticamente interrumpiendo así la transmisión de fuerza. El freno del tambor aireado y colocado directamente en el engranaje entrega una seguridad máxima durante el transporte por carretera.

Mando por computadora

El mando de las turbinas se realiza electrónicamente. Es decir, gracias a la boquilla reguladora, la velocidad de retracción es mantenida constante con explotación óptima de la presión, desde el principio hasta el final del trayecto a regar.

Boquilla reguladora

Para asegurar la utilización óptima del rendimiento, el caudal de agua es dirigido por la boquilla reguladora directamente sobre la rueda motriz. Tanto con apertura mínima, como máxima de la boquilla, el caudal total fluye a través de la rueda motriz. Así se logra un alto grado de rendimiento reduciendo las pérdidas de presión a cualquier caudal.



Mando confortable con corredera de mando exacta e indicación de velocidad. Cambio de marcha seguro y confortable. El sistema de bloqueo de la palanca de cambio de marcha impide que la velocidad sea cambiada cuando el accionamiento está acoplado.

¡Prioridad a la seguridad!

Fabricación del engranaje certificada – conforme a los más altos requerimientos de calidad para una larga vida útil y alta seguridad operacional.

RAINSTAR FEATURES

Argumentos que convencen para una irrigación exitosa.



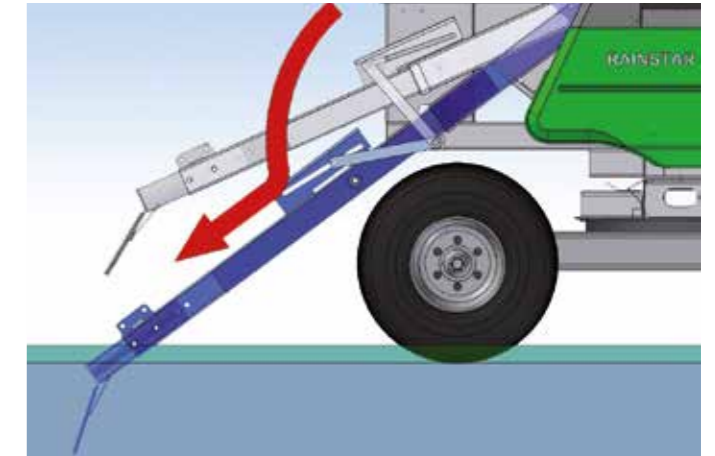
Galvanización

El tambor del tubo, la plataforma giratoria y el chasis están galvanizados al fuego.



Corazón del tambor cerrado

El corazón del tambor de cada RAINSTAR está completamente cerrado y equipado con un arco-guía.



Soporte robusto

Un mecanismo cinemático especial y el ángulo plano de los soportes hidráulicos transmiten la fuerza al centro de la máquina.



Producción del tubo PE

Fabricación del tubo PE en nuestros propios talleres a base de un granulado especial.



Dispositivo enrollador

El dispositivo enrollador suave consta del husillo enrollador accionado directamente y de la guía del tubo de doble apoyo.



Accionamiento por cadena exacto

Los segmentos dentados a precisión del accionamiento del tambor sirven para distribuir las fuerzas de manera óptima a una gran superficie.



Dispositivo de soplado (opcional)

Soplado del tubo PE mediante compresor BAUER original y balón de soplado ajustado óptimamente al diámetro del tubo.



Freno (opcional)

Para el transporte seguro por carretera también puede ser una opción de instalar los frenos de aire al Rainstar



Iluminación (opcional)

Además, una iluminación para una mejor visibilidad en el tráfico por carretera puede ser ordenada.

RAINSTAR A
Tabla de Rendimiento

RAINSTAR Modelo	Tipo	Ø tubo PE mm	Long. tubo PE m	Ancho de trayecto m	Cantidad de agua m ³ /h	Gama de boqu. mm	Presión de conexión bar	Peso en kilos	
								con agua	sin agua
A2	50 - 135	50	135	28 - 56	3,2 - 13	7 - 14	3,2 - 8	526	341
	55 - 120	55	120	30 - 61	4,0 - 16	8 - 16	3,2 - 8	546	351
A3	55 - 170	55	170	38 - 57	7,5 - 18	10 - 16	4,0 - 8	792	515
	63 - 125	63	125	38 - 62	7,5 - 20	10 - 16	4,0 - 8	778	512
	63 - 150	63	150	38 - 62	7,5 - 20	10 - 16	4,0 - 8	855	537

Dimensiones

RAINSTAR Modelo	A mm	B mm	C mm	D mm	E mm
A2	3.420	1.480	1.490	1.240	1.000 - 1.500
A3	3.550	1.690	1.730	1.250	1.000 - 1.500

RAINSTAR T
Tabla de Rendimiento

RAINSTAR Modelo	Tipo	Ø tubo PE mm	Long. tubo PE m	Ancho de trayecto m	Cantidad de agua m ³ /h	Gama de boqu. mm	Presión de conexión bar	Peso en kilos	
								con agua	sin agua
T32	65 - 270	65	270	53 - 68	14 - 35	14,0 - 22,0	3,5 - 11,0	2.060	1.407
	65 - 320	65	320	53 - 67	14 - 35	14,0 - 22,0	3,5 - 11,0	2.227	1.452
	65 - 350	65	350	53 - 67	14 - 31	14,0 - 20,0	3,5 - 11,0	2.325	1.479
	75 - 250	75	250	53 - 79	14 - 49	14,0 - 26,0	3,5 - 11,0	2.269	1.460
	75 - 280	75	280	53 - 78	14 - 49	14,0 - 26,0	3,5 - 11,0	2.401	1.496
	75 - 300	75	300	53 - 76	14 - 44	14,0 - 24,0	3,5 - 11,0	2.489	1.520
	75 - 330	75	330	53 - 75	14 - 44	14,0 - 22,0	3,5 - 11,0	2.622	1.555
	85 - 220	85	220	55 - 93	17 - 64	16,0 - 28,0	3,5 - 11,0	2.412	1.538
	75 - 350	75	350	53 - 74	14 - 39	14,0 - 22,0	3,5 - 11,0	2.781	1.650
	85 - 270	85	270	53 - 83	14 - 60	14,0 - 28,0	3,5 - 11,0	2.767	1.672
T42	85 - 300	85	300	53 - 81	14 - 60	14,0 - 28,0	3,5 - 11,0	2.937	1.720
	85 - 320	85	320	53 - 90	14 - 55	14,0 - 26,0	3,5 - 11,0	3.051	1.752
	90 - 260	90	260	55 - 94	17 - 73	16,0 - 30,0	3,5 - 11,0	2.889	1.718
	90 - 280	90	280	55 - 83	17 - 71	16,0 - 30,0	3,5 - 11,0	3.016	1.775
	90 - 300	90	300	55 - 92	17 - 69	16,0 - 30,0	3,5 - 11,0	3.144	1.792
	75 - 400	75	400	53 - 70	14 - 33	14,0 - 20,0	3,5 - 11,0	3.577	2.309
T51	75 - 420	75	420	53 - 70	14 - 33	14,0 - 20,0	3,5 - 11,0	3.666	2.349
	85 - 350	85	350	53 - 80	14 - 55	14,0 - 26,0	3,5 - 11,0	3.796	2.325
	85 - 370	85	370	53 - 80	14 - 52	14,0 - 26,0	3,5 - 11,0	3.910	2.378
	90 - 330	90	330	55 - 83	17 - 69	16,0 - 30,0	3,5 - 11,0	3.909	2.334
	90 - 350	90	350	55 - 83	17 - 64	16,0 - 28,0	3,5 - 11,0	4.037	2.389
	85 - 400	85	400	53 - 78	14 - 49	14,0 - 26,0	3,5 - 11,0	4.040	2.443
	85 - 450	85	450	53 - 75	14 - 44	14,0 - 24,0	3,5 - 11,0	4.324	2.592
	90 - 370	90	370	55 - 82	17 - 60	16,0 - 28,0	3,5 - 11,0	4.124	2.449
T61	90 - 390	90	390	55 - 80	17 - 55	16,0 - 26,0	3,5 - 11,0	4.251	2.512
	90 - 420	90	420	55 - 79	17 - 55	16,0 - 26,0	3,5 - 11,0	4.442	2.615
	90 - 450	90	450	55 - 78	17 - 52	16,0 - 26,0	3,5 - 11,0	4.633	2.714
	100 - 300	100	300	55 - 87	17 - 73	16,0 - 30,0	3,5 - 11,0	4.126	2.462
	100 - 330	100	330	55 - 83	17 - 73	16,0 - 30,0	3,5 - 11,0	4.362	2.531
	100 - 350	100	350	55 - 83	17 - 69	16,0 - 30,0	3,5 - 11,0	4.519	2.577

Dimensiones

RAINSTAR Modelo	Altura mm	Ancho mm	Longitud con trineo mm	Longitud sin trineo mm	Altura libre mm	Neumáticos	Ancho de vía mm
T32	2.600	1.950	5.370	3.720	260	195/70 R14	1.500 - 2.000
T42	2.850	1.950	5.370	3.720	275	205 R 14 C	1.500 - 2.000
T51	3.140	2.298	5.306	4.045	275	205/R 14C	1.500 - 2.000
T61	3.180	2.298	5.306	4.045	310	10,5/75-15,3	1.500 - 2.000

Altura de enganche (mm)

	220	500	367
	240	520	373
	235	510	382
	270	545	417

PRODUCTOS DE NUESTRO PROGRAMA DE RIEGO



SYSTEM 9000



Su distribuidor

Röhren- und Pumpenwerk BAUER GmbH

8570 Voitsberg/Austria

T +43 3142 200-0

F +43 3142 200-320/-340

M sales@bauer-at.com

W www.bauer-at.com

