

- > RAINSTAR A
- > RAINSTAR T
- > RAINSTAR E



IRRIGATION

RAINSTAR

LA „STAR“ DES ARROSEURS



L'HISTOIRE RAINSTAR

Depuis des décennies, leader technologique et n° 1 sur le marché mondial.

La croissance passe par une irrigation efficace

Avec son système à tambour BAUER a depuis 40 ans révolutionné le monde de l'irrigation. Depuis beaucoup de choses se sont passées. Nous ne nous sommes pas reposés sur les lauriers, le Système BAUER est en constante évolution.

De par son innovation, telle que l'introduction Technologique de la turbine, production de sa propre boîte de vitesse et de turbine nous avons pu continuer en tête pour nous développer. Des décennies d'expérience sur le terrain ont fait émergé de nouvelles technologies et à partir de cela la famille BAUER RAINSTAR d'aujourd'hui.



RAINSTAR LA GAMME

Les avantages des différents modèles parlent d'eux-mêmes.

- BAUER RAINSTAR – à chaque surface son modèle de base
- Système hautement rentable et économe en énergie – manipulation aisée – haute fiabilité
- Haute qualité de fabrication – des décennies d'expérience dans la production de machines d'arrosage – rapport prix/service particulièrement intéressant
- Des segments dentés de précision pour l'entraînement du tambour assurent la bonne marche à chaîne – haute fiabilité
- Un tambour entièrement galvanisé et la construction en acier – protection anticorrosive de haute qualité – garantissent la longévité et un très bon prix de revente
- Design moderne – unité de manipulation centrale et facile à accéder avec ordinateur d'arrosage
- Nouvelle turbine radiale à courant principal – irrigation économique grâce aux coûts réduits d'énergie, particulièrement efficace pour les faibles dosages d'irrigation
- Traîneau avec compensation de pente automatique pour les terrains accidentés et l'entrée du traîneau
- La machine E55 complète la gamme RAINSTARS qui comprend 11 modèles disponibles avec plus de 80 différentes longueurs de tube PE

RAINSTAR T
L'UNIVERSEL



RAINSTAR E
LE PRO



RAINSTAR A
LE COMPACT



RAINSTAR A

La série compacte au design moderne

Opération simple, performance optimale et une technologie innovante prédestine le nouveau enrouleur BAUER pour d'innombrables utilisations possibles, telles que: Terrains de sport, parcs, écoles, terrains de golf, Pépinières, cimetières, etc.

Philosophie de qualité, technologie et précision des grands modèles RAINSTAR pour l'agriculture, sont également intégrés dans les modèles de la série A.

Haute efficacité grâce à l'extraordinaire Rapport qualité / prix, meilleure efficacité d'irrigation et des options d'application flexibles la série RAINSTAR A.

Déplacement rapide et facile via une personne grâce au châssis à 3 roues et chargement automatique du traîneau.

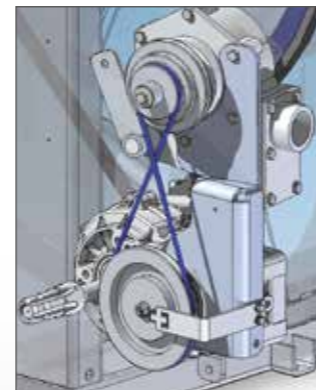
Utilisation d'un tube PE renforcé pour gazon roulé.

**RAINSTAR
A2**



Unité d'entraînement compacte

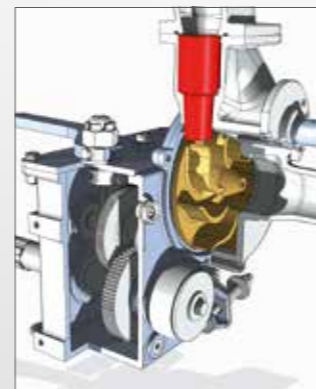
Avec sa turbine à flux continu, sa courroie de transmission ajustable et son réducteur, l'unité d'entraînement BAUER se caractérise par un rendement élevé et de faibles coûts d'exploitation.



La force d'enroulement sur la bobine est transmise par une chaîne de haute qualité et ultra-résistante, sur une couronne dentée, découpée avec la précision du laser. Le réglage précis de l'unité d'entraînement réduit les pertes de charge et permet un rendement optimal.

Nouvelle génération de turbine

Les RAINSTAR A2 sont équipés du nouveau bloc turbine-boîte de vitesse BAUER, à buse interchangeable, dont la puissance et la précision donnent l'assurance d'un rendement optimal.



RAINSTAR A2 – le petit

- Galvanisation à chaud de bobine et du châssis
- Entraînement par le nouveau bloc turbine-boîte de vitesse BAUER
- Enroulement par prise de force
- Chargement automatique du traîneau en fin de position
- tube PE spécial BAUER



RAINSTAR A3 - le plus grand

Que ce soit pour les jardiniers professionnels, les parcs, les terrains de golf, Installations sportives ou agricoles type maraîchage – le RAINSTAR A3 est un spécialiste dans tous les domaines le bon choix pour chacun.

- RAINSTAR A3 avec tube PE spécial de BAUER
- Galvanisation à chaud de la bobine, de la tourelle et du châssis
- Châssis 2 roues à pneus larges préservant les sols
- Tourelle orientable et bèches d'ancrage intégrées
- Entraînement par la turbine BAUER à flux continu
- 3 vitesses disponibles grâce à la courroie de transmission ajustable
- Réglage mécanique de la vitesse avec compensateur automatique de couche
- Entraînement par prise de force
- Transmission force par chaîne
- Chargement automatique du traîneau en fin de position
- Arrêt fin de position automatique
- Barre de trancannage précise et fourchette de guidage PE stable
- Traîneau à roues avec voie réglable de 1000 à 1500 mm



RAINSTAR T

L'universel pour une irrigation peu coûteuse

Avantages

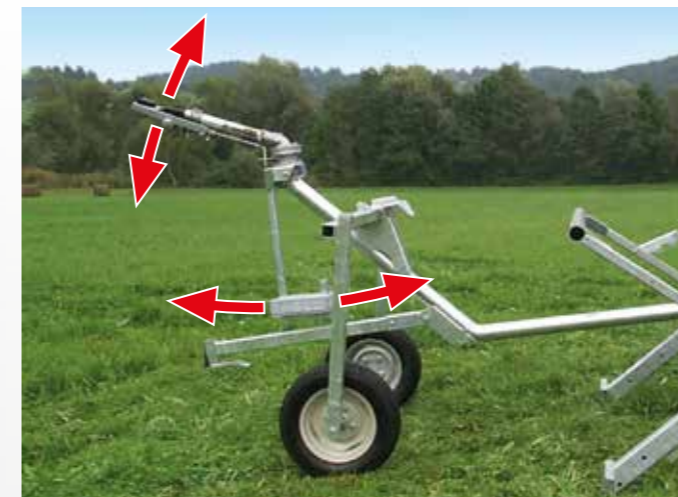
- Tambour orientable avec béquilles hydrauliques incorporées
- Châssis à deux roues avec voie réglable et béquille de timon mécanique
- Turbine BAUER à courant principal TVR 20 économe d'énergie (T51 – T61) avec boîte à 4 vitesses BAUER
- Nouvelle turbine TVR 18 récemment développée (T32 – T42) avec boîte à 4 vitesses BAUER
- Programmeur de pluie ECOSTAR 4300 avec batterie tampon et panneau solaire pour des dosages exacts et une haute fiabilité
- Manipulation confortable – béquille hydraulique, double alimentation, unité de commande centrale, lève-traineau hydraulique (avec les béquilles)
- Traineau à roues avec compensation de pente automatique – positionnement optimal du canon sur les terrains accidentés
- RAINSTAR T61
- BAUER tube PE spécial – haute solidité de traction et stabilité de forme
- Tube PE renforcé en cas d'utilisation sur gazon roulé

Arrosage économique grâce à une économie d'énergie, confortable, manipulation rapide et sécurité de fonctionnement ne sont que quelques-uns des nombreux avantages de cette génération.

Le RAINSTAR T avec la nouvelle turbine full-flow TVR-Radial est équipé standard d'un ordinateur avec contrôle de précision.

Quelle que soit la forme de la surface et la taille de la surface, le système modulaire innovant fabriqué par RAINSTAR T est fait de manière optimale pour que chaque modèle s'adapte aux conditions respectives afin d'offrir des options d'équipement personnalisé pour chaque enrouleur.

Le rapport qualité-prix particulièrement attractif garantit l'efficacité économique de votre entreprise dès le début investissement.



Traîneau combiné à roues

Le multi-talent parmi les traîneaux : voie réglable en continu, enroulement symétrique ou asymétrique du tube PE (équipement facile à changer), grandes hauteurs de passage ménageant même les cultures de grande taille. Les grandes roues permettent un bon arrosage également pour les sols et les cultures difficiles.

Traîneau-rampe AS 26 / AS 32

L'arrosage au moyen de traîneau-rampe fournit une pluie particulièrement fine qui ménage les plantes et le sol au maximum. La pression nécessaire est très basse, ce qui signifie des économies importantes en énergie et en eau. Il est construit à partir de pièces en acier et en aluminium de haute qualité et en dépit de sa construction légère il est d'une grande stabilité.

RAINSTAR E

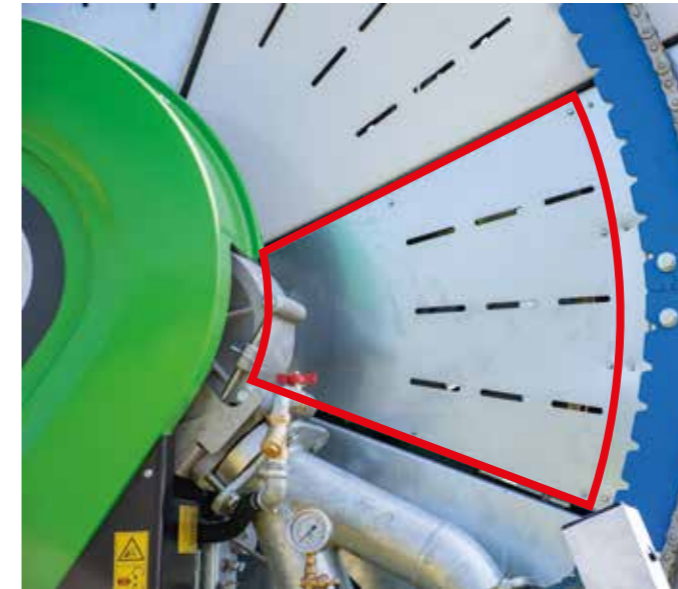
Le professionnel de haute qualité

Avantages

- Tambour orientable avec bêtes hydrauliques incorporées
- Châssis a deux roues avec voie réglable et béquille de timon mécanique
- Turbine BAUER à courant principale TVR 60 économe d'énergie
- Boîtier de commande ECOSTAR 4300 avec batterie tampon et panneau solaire pour des dosages exactes et assurant la sécurité du service
- Manipulation confortable à l'aide du lève-traîneau hydraulique (ensemble avec les béquilles) et de la béquille sur timon hydraulique (disponible en option), double alimentation HK 108 ou unité de commande centrale.
- Boîte a 4 vitesses BAUER avec frein et mécanisme d'enroulement par prise de force
- Traineau a roues avec compensation de pente automatique – positionnement optimal du canon sur les terrains accidentés
- BAUER tube PE spécial – haute solidité de traction et stabilité de forme
- Tube PE renforcé en cas d'utilisation sur gazon roulé
- Réducteur optimisée pour un meilleur confort d'utilisation
- Console de tourelle rotative renforcée pour une stabilité accrue



Fiabilité, durabilité et rentabilité en haut du profil d'exigence d'un enrouleur. Cela est possible avec les modèles RAINSTAR E. Les exigences non seulement rencontrées, mais même dépassées. Cette génération de RAINSTAR est complètement de conception nouvelle. La galvanisation par immersion à chaud de l'ensemble de la construction en acier est la preuve visible de la tradition BAUER synthèse de technologie, robustesse et longévité. Toute la production se déroule en conformité des normes de qualité les plus élevées selon nos lignes directrices ISO 9001 imposées.



Avantages du RAINSTAR E600

Grâce au nouveau couvercle de service, il est possible d'accéder au noyau du tambour sans grands travaux de démontage. Cela permet de réduire les temps de service et d'augmenter leur efficacité.



Capot pivotant

Le nouveau capot pivotant permet un accès facilité à la boîte de vitesse et la turbine et offre un gain de confort pour l'opérateur. Le démontage du capot n'est plus nécessaire.

Panneaux solaires escamotables

Les panneaux solaires escamotables accélèrent le processus de charge de la batterie permettant ainsi d'augmenter l'efficacité et la capacité d'utilisation.

RAINSTAR E55 L & E55 XL

La série professionnelle avec le niveau de qualité élevé

Avantages

- Abaissable hydrauliquement et orientable à 360° – déroulement du tube PE dans chaque direction
- Châssis à 4 roues avec essieu tandem pour réduire la pression sur le sol et une répartition uniforme du poids
- Bêches hydrauliques réglables séparément, qui s'adaptent aux terrains accidentés
- Turbine radiale à courant principal BAUER TVR 60 économe en énergie
- Boîtier de commande ECOSTAR 4300 avec batterie tampon et panneau solaire pour dosages exacts et haute fiabilité
- Manipulation facile – béquille hydraulique, double alimentation HK 108, unité de manipulation centrale
- Boîte à 4 vitesses BAUER avec frein et dispositif d'enroulement par prise de force
- Traineau à roues avec compensation de pente automatique – position optimale du canon également sur les terrains accidentés
- BAUER tube PE spécial – haute solidité de traction et stabilité de forme
- Tube PE renforcé en cas d'utilisation sur gazon roulé



Protège la culture

Malgré un grand diamètre de la bobine de presque 3,5 m, la machine est d'une construction très compacte. La machine est abaissable hydrauliquement et ensuite orientable à 360° – protection des cultures grâce à des manœuvres minimales.

RAINSTAR
E55 L
E55 XL



Ancrage à toutes épreuves

Des bêches hydrauliques robustes fixent la machine fermement à sa place. D'une construction très stable, la machine est adaptée pour des forces d'enroulement jusqu'à 40% supérieures à la concurrence.



RAINSTAR SYSTÈME DE COMMANDE

Contrôle de l'irrigation avec niveau de haute technologie

- Opération facile en appuyant sur un bouton
- Un affichage multi-lignes avec l'éclairage de chaque statut d'irrigation respectif
- Grâce à la comparaison objectif / réel la vitesse d'alimentation devient la plus exacte
- Programmation tempo de départ arrivé facile et confortablement en appuyant sur un bouton
- Le panneau solaire et une batterie de 12 volts fournit suffisamment source de courant
- Opération facile et claire Menu guide parle d'eux-mêmes

SMART RAIN



Surveillance et contrôle faciles de diverses machines d'irrigation utilisant l'application SmartRain depuis le smartphone ou le bureau directement sur le PC.

- Communication Internet GSM permanente entre la machine et l'utilisateur
- Surveillance et contrôle des opérations d'irrigation avec smartphone, tablette ou PC
- Représentation visuelle claire des machines dans la parcelle
- Irrigation optimisée par entrée des secteurs d'irrigation avec différents mode et le total des précipitations
- Avertissements de défauts et enregistrer la cause de l'erreur
- Évaluations automatiques et rapports sur les heures de fonctionnement humide / sec, consommation d'eau et historique de pluie



ECOSTAR 6000



Contrôle Electronique d'irrigation moderne pour plus de précision. Contrôle des précipitations et contrôle et surveillance via la fonction SMS.

- Boitier de commande ECOSTAR 6000 4,3" Full LED, affichage tactile
- Les fonctions de base sont accessibles via les boutons sélectionné ou via l'écran
- Présélection du programme d'irrigation avec 12 programmes différents
- Enregistrement de la consommation d'eau à différents niveaux
- Basculer le fonctionnement / la programmation de l'alimentation en eau
- Contrôle et surveillance via SMS
- Signal pour l'utilisateur lorsque la fin du tuyau PE extrait est atteint ou pendant son fonctionnement
- Signal pour le fonctionnement de l'arroseur de proximité
- Enregistrez et, si nécessaire, lisez la dernière étapes de fonctionnement pour l'analyse des erreurs
- Analyse fonctionnelle automatique de tous les composants et capteurs



ECOSTAR 4300

Haute technologie dans le contrôle de l'irrigation

- Manipulation simple par pression de bouton
- Visuel éclairé à 4 lignes
- Affichage du mode actuel de fonctionnement
- Comparaison permanente des chiffres prévus et des chiffres réels au niveau de la vitesse d'enroulement
- Panneau solaire et accumulateur 12 V
- Horloge – programmation de l'heure de démarrage à temps réel
- Compteur des heures de service
- Vitesse variable de l'irrigation
- Affichage de la pluviométrie



RAINSTAR ENTRAINEMENT

Unités puissantes et économes

Turbines TVR 60 et TVR 20

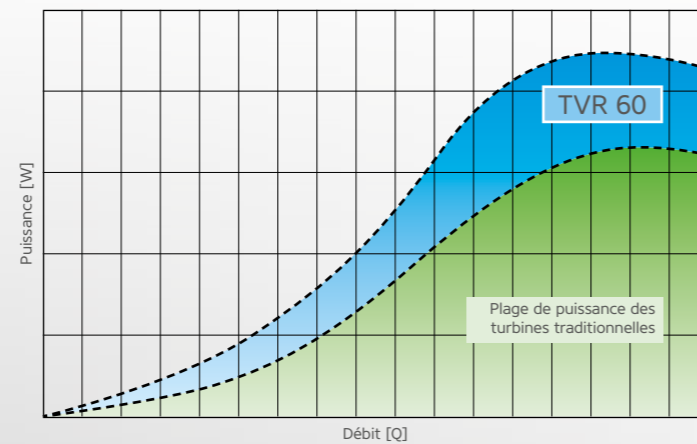
Les turbines-Economy radiales à courant principal TVR 60 (modèles E) et TVR 20 (modèles T) avec leur buse variable unique sont à la fois puissantes et économes en énergie. Des pertes de charge extrêmement faibles permettent de réaliser des économies d'argent en particulier pendant l'arrosage avec de faibles pluviométries.

Les avantages supplémentaires sont le réglage précis, ainsi que la grande gamme de rendements pour grandes vitesses d'enroulement.



Comparaison des rendements des turbines

Le très haut rendement ainsi que le surplus de performance des turbines donnent, par rapport à la concurrence, des réserves d'énergie pour un fonctionnement assuré tout en réduisant les coûts lors des conditions de service extrêmement difficiles grâce à la réduction des pertes de charge lors du service standard.



La plus grande précision lors de l'assemblage, pour la plus grande efficacité lors de la mise en service. Chaque pièce de la turbine de haute technologie est fabriquée au siège social à Voitsberg. Suite à son assemblage par un personnel technique très qualifié, la performance et la qualité de chaque turbine sont testées sur des bancs d'essais ultra-modernes, avant le montage sur le RAINSTAR.



Economie grâce à une très grande efficacité

L'entière chaîne d'entraînement du BAUER RAINSTAR est conçue de façon de garantir la plus grande efficacité, fiabilité et facilité de manipulation. La force concentrée de la turbine est transmise directement sans perte à la boîte à 4 vitesses BAUER via la courroie trapézoïdale.

Grâce aux différentes possibilités de transmission des 4 vitesses, il est possible de faire fonctionner la turbine au mieux avec un rendement optimal en réalisant en conséquence des économies d'argent.

La force pour enrouler le tube PE via le tambour de grand diamètre est transmise par une chaîne de qualité extrêmement solide et par des segments dentés de précision fabriqués au laser. Grâce au grand diamètre extérieur de la couronne dentée et aux nombreuses dents individuelles, la force de l'enroulement est distribuée de façon optimale sur une très grande surface.

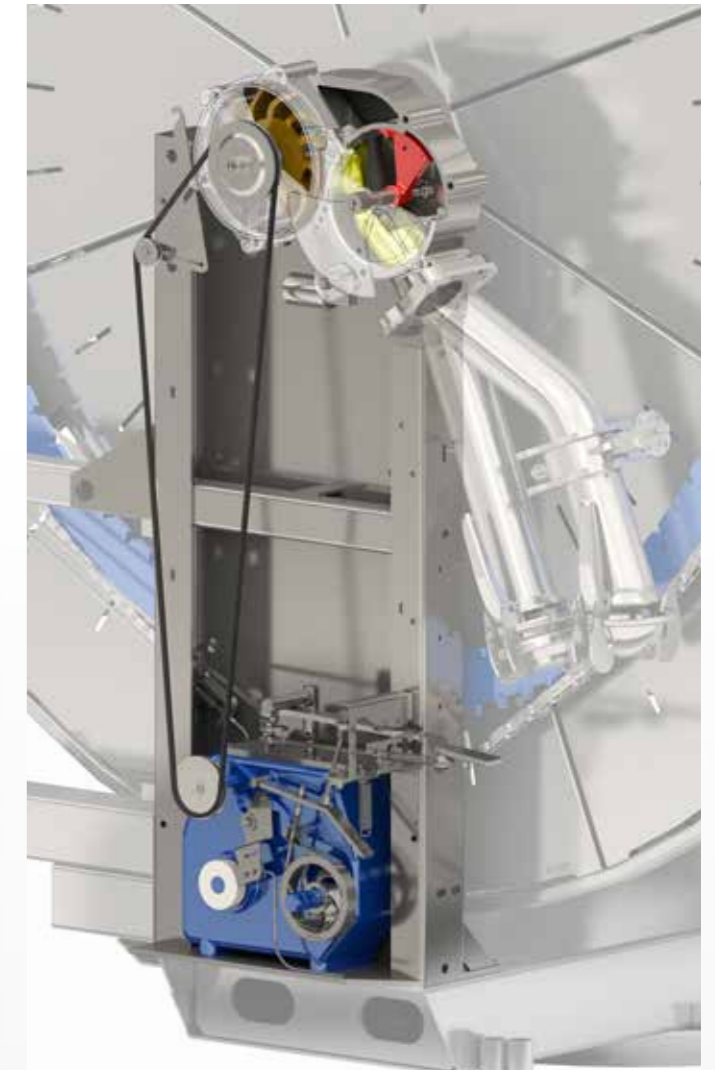
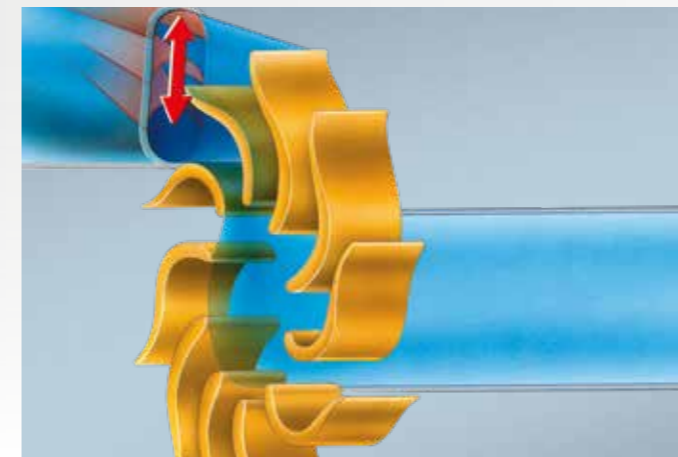
A la fin de la bande arrosée, l'embrayage dans l'engrenage s'effectue automatiquement et la transmission de force est interrompue. Le frein tambour ventilé placé directement sur l'engrenage garantit la sécurité lors du transport routier.

Réglage commandé par ordinateur

Les turbines sont commandées électroniquement. La buse variable maintient la vitesse d'enroulement constante du début jusqu'à la fin de la bande arrosée, tout en utilisant la pression optimale.

La buse variable

Pour atteindre un rendement optimal, le courant d'eau est conduit directement de la buse au rotor. Si grand que soit l'ouverture de la buse, le courant d'eau passe toujours en totalité par le rotor. On atteint ainsi pour chaque débit un haut rendement et une faible perte de charge.



Boîte de vitesses de confort avec coulisse de changement de vitesse précise et indicateur de vitesse. Permet de changer la vitesse d'enroulement facilement et sans risque. Un système de sécurité du levier d'embrayage empêche le changement de vitesse quand l'entraînement est embrayé.

Priorité à la sécurité !

Fabrication certifiée de la boîte à vitesse - répond aux plus grandes exigences en qualité pour longévité et fiabilité.

RAINSTAR AVANTAGES

Des arguments concluants pour
une irrigation réussie.



Galvanisation

Galvanisation à chaud du tambour, de la tourelle et du châssis.



Fabrication de tube PE

Production du tube PE dans nos propres ateliers avec un granulât spécial pour les plus grandes exigences.



Dispositif de vidange (Option)

Le tube PE est vidé via le compresseur original de BAUER via la balle de vidange de taille optimale par rapport au diamètre du tube.



Noyau fermé du tambour

Le noyau de chaque tambour de RAINSTAR est entièrement fermé et équipé d'un dispositif de guidage pour tube PE.



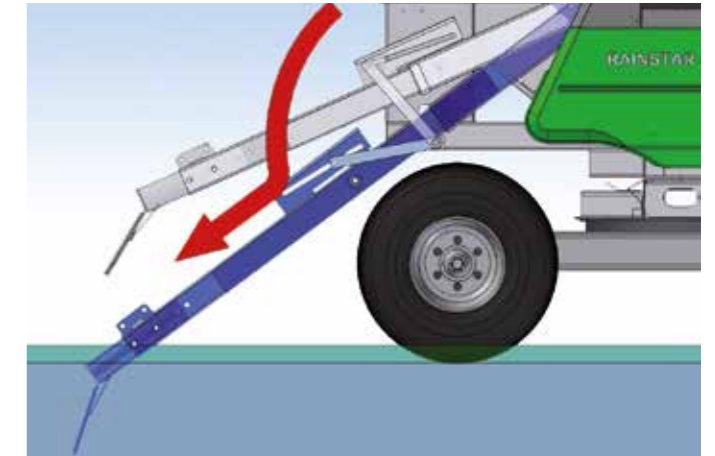
Dispositif d'enroulement

Le tube PE est guidé sans heurts par un mécanisme d'enroulement à double guidage et il est entraîné par un arbre hélicoïdal cannelé.



Frein (Option)

Pour le transport routier nous pouvons également mettre en option les freins à air ou hydraulique sur les Rainstar.



Supports robustes

La cinématique spéciale et l'angle plat des bèches hydrauliques conduisent la force vers le centre de la machine.



Entrainement à chaîne précis

Des segments dentés de précision pour l'entraînement du tambour répartissent les forces de façon optimale sur une grande surface.



Eclairage routier (Option)

L'éclairage peut également être installé pour une meilleure visibilité sur les machines allant souvent sur la route.

RAINSTAR A
Rendements

RAINSTAR Modèle	Type	Tube PE Ø mm	Tube PE Longueur m	Largeur de bande m	Débit m³/h	Gamme de buses mm	Pression de connex. bar	Poids kg	
								avec eau	sans eau
A2	50 - 135	50	135	28 - 56	3,2 - 13	7 - 14	3,2 - 8	526	341
	55 - 120	55	120	30 - 61	4,0 - 16	8 - 16	3,2 - 8	546	351
A3	55 - 170	55	170	38 - 57	7,5 - 18	10 - 16	4,0 - 8	792	515
	63 - 125	63	125	38 - 62	7,5 - 20	10 - 16	4,0 - 8	778	512
	63 - 150	63	150	38 - 62	7,5 - 20	10 - 16	4,0 - 8	855	537

Dimensions

RAINSTAR Modèle	A mm	B mm	C mm	D mm	E mm
A2	3.420	1.480	1.490	1.240	1.000 - 1.500
A3	3.550	1.690	1.730	1.250	1.000 - 1.500

RAINSTAR T
Rendements

RAINSTAR Modèle	Type	Tube PE Ø mm	Tube PE Longueur m	Largeur de bande m	Débit m³/h	Gamme de buses mm	Pression de connex. bar	Poids kg	
								avec eau	sans eau
T32	65 - 270	65	270	53 - 68	14 - 35	14,0 - 22,0	3,5 - 11,0	2.060	1.407
	65 - 320	65	320	53 - 67	14 - 35	14,0 - 22,0	3,5 - 11,0	2.227	1.452
	65 - 350	65	350	53 - 67	14 - 31	14,0 - 20,0	3,5 - 11,0	2.325	1.479
	75 - 250	75	250	53 - 79	14 - 49	14,0 - 26,0	3,5 - 11,0	2.269	1.460
	75 - 280	75	280	53 - 78	14 - 49	14,0 - 26,0	3,5 - 11,0	2.401	1.496
	75 - 300	75	300	53 - 76	14 - 44	14,0 - 24,0	3,5 - 11,0	2.489	1.520
	75 - 330	75	330	53 - 75	14 - 44	14,0 - 22,0	3,5 - 11,0	2.622	1.555
	85 - 220	85	220	55 - 93	17 - 64	16,0 - 28,0	3,5 - 11,0	2.412	1.538
	75 - 350	75	350	53 - 74	14 - 39	14,0 - 22,0	3,5 - 11,0	2.781	1.650
	85 - 270	85	270	53 - 83	14 - 60	14,0 - 28,0	3,5 - 11,0	2.767	1.672
T42	85 - 300	85	300	53 - 81	14 - 60	14,0 - 28,0	3,5 - 11,0	2.937	1.720
	85 - 320	85	320	53 - 90	14 - 55	14,0 - 26,0	3,5 - 11,0	3.051	1.752
	90 - 260	90	260	55 - 94	17 - 73	16,0 - 30,0	3,5 - 11,0	2.889	1.718
	90 - 280	90	280	55 - 83	17 - 71	16,0 - 30,0	3,5 - 11,0	3.016	1.775
	90 - 300	90	300	55 - 92	17 - 69	16,0 - 30,0	3,5 - 11,0	3.144	1.792
	75 - 400	75	400	53 - 70	14 - 33	14,0 - 20,0	3,5 - 11,0	3.577	2.309
T51	75 - 420	75	420	53 - 70	14 - 33	14,0 - 20,0	3,5 - 11,0	3.666	2.349
	85 - 350	85	350	53 - 80	14 - 55	14,0 - 26,0	3,5 - 11,0	3.796	2.325
	85 - 370	85	370	53 - 80	14 - 52	14,0 - 26,0	3,5 - 11,0	3.910	2.378
	90 - 330	90	330	55 - 83	17 - 69	16,0 - 30,0	3,5 - 11,0	3.909	2.334
	90 - 350	90	350	55 - 83	17 - 64	16,0 - 28,0	3,5 - 11,0	4.037	2.389
	85 - 400	85	400	53 - 78	14 - 49	14,0 - 26,0	3,5 - 11,0	4.040	2.443
	85 - 450	85	450	53 - 75	14 - 44	14,0 - 24,0	3,5 - 11,0	4.324	2.592
	90 - 370	90	370	55 - 82	17 - 60	16,0 - 28,0	3,5 - 11,0	4.124	2.449
T61	90 - 390	90	390	55 - 80	17 - 55	16,0 - 26,0	3,5 - 11,0	4.251	2.512
	90 - 420	90	420	55 - 79	17 - 55	16,0 - 26,0	3,5 - 11,0	4.442	2.615
	90 - 450	90	450	55 - 78	17 - 52	16,0 - 26,0	3,5 - 11,0	4.633	2.714
	100 - 300	100	300	55 - 87	17 - 73	16,0 - 30,0	3,5 - 11,0	4.126	2.462
	100 - 330	100	330	55 - 83	17 - 73	16,0 - 30,0	3,5 - 11,0	4.362	2.531
	100 - 350	100	350	55 - 83	17 - 69	16,0 - 30,0	3,5 - 11,0	4.519	2.577

Dimensions

RAINSTAR Modèle	Hauteur mm	Largeur mm	Longueur avec chariot mm	Longueur sans chariot mm	Haut. libre mm	Pneumatiques	Voie mm
T32	2.600	1.950	5.370	3.720	260	195/70 R14	1.500 - 2.000
T42	2.850	1.950	5.370	3.720	275	205 R 14 C	1.500 - 2.000
T51	3.140	2.298	5.306	4.045	275	205/R 14C	1.500 - 2.000
T61	3.180	2.298	5.306	4.045	310	10,5/75-15,3	1.500 - 2.000

Hauteur d'attelage (mm)

	220	500	367
	240	520	373
	235	510	382
	270	545	417

PRODUITS FAISANT PARTIE DE NOTRE GAMME D'IRRIGATION



SYSTEM 9000



Votre concessionnaire:

Röhren- und Pumpenwerk BAUER GmbH

8570 Voitsberg/Austria

T +43 3142 200-0

F +43 3142 200-320/-340

M sales@bauer-at.com

W www.bauer-at.com

