



BAUER

FOR A GREEN WORLD

Ergänzung zu
BETRIEBSANLEITUNG E55
für
RAINSTAR E55 S
PE-Rohr ablegen

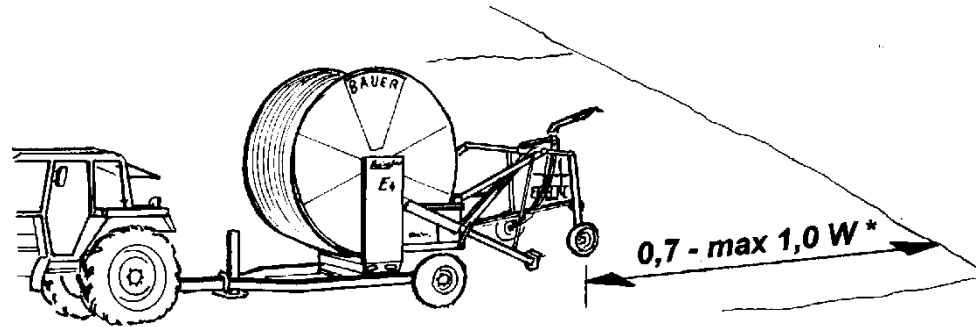


Version November 2012

*Rainstar
E55 S
D*

ARBEITSSCHEMA II: PE-ROHR ABLEGEN

Das PE-Rohr kann nicht nur ausgezogen, sondern auch abgelegt werden. Diese Arbeitsweise wird meistens dann angewendet, wenn das Ausziehen des Statives auf schwerem Boden nicht mehr möglich ist oder die Feldlänge mehr als eine oder zwei PE-Rohrlängen des Rainstars beträgt. Das Ablegen des Rohres hat noch den Vorteil, daß leichtere Zugfahrzeuge verwendet werden können, da auf das Rohr keine Zugbelastung kommt.



Mit dem Rainstar unter Berücksichtigung der Wurfweite des Regners in das Feld fahren.

*) W = Wurfweite des Regners



Das Stativ mit hydraulischem Stativlift absenken und leicht verankern.



Nun mit dem Gerät 10 - 20m weiterfahren.



Über die Hydraulik den Schwenkarm mit dem geöffnetem Rollenfenster über das PE-Rohr schwenken und danach auf das PE-Rohr absenken.



Das Rollenfenster schließen und mit dem Federstecker sichern.



Über den Hydraulischem Schwenkarm das PE-Rohr in die gewünschte Ablageposition bringen.



Nun kann das PE - Rohr zeilengerecht abgelegt werden.



Nach dem ablegen des PE-Rohres das Rollenfenster öffnen und den Schwenkarm hochklappen um den Bereich für den Stativeinlauf freizugeben.



Über die Steuerhydraulik die Abstützung rechts und links gleichmäßig ausfahren.
Es ist darauf zu achten, dass die Schaufeln bis zum Anschlag nach unten klappen.
Damit eine optimale Abstützung erreicht wird, sollen die Stützen bis zur Endstellung ausgefahren werden.
Bei sehr hartem Boden müssen die Stützen in ein vorher gegrabenes Loch abgesenkt werden.

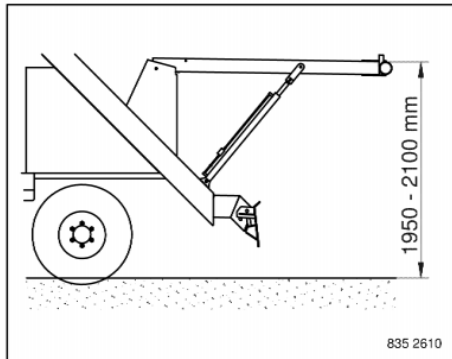


ACHTUNG!

Der Standort des Benützers soll dabei außerhalb der Gerätestützen sein.



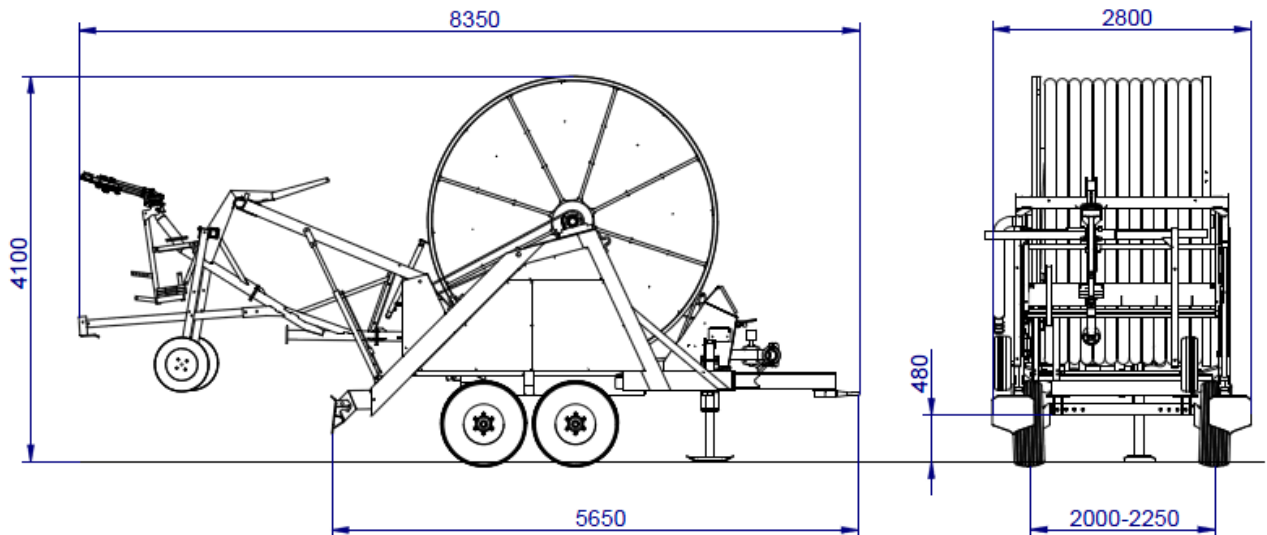
Die Hydraulikzylinder vom Stativlift müssen komplett eingefahren werden um die richtige Position für den Stativeinlauf zu gewährleisten.



ACHTUNG!

Das Einstellmaß für den Stativliftbügel bei jeder Geräteaufstellung überprüfen.

Abmessungen



Leistungsübersicht									
RAINSTAR Modell	Type	PE-Rohr Ø mm	PE-Rohr Länge m	Streifenbreite m	Förderstrom m³/h	Düsenbereich mm	Anschlussdruck bar	Gewicht kg	
								mit Wasser	ohne Wasser
E55 S	110 - 700	110	700	65 - 82	25 - 55	18,0 - 26,0	5,0 - 11,0	10.820	6.850
	120 - 650	120	650	75 - 98	33 - 72	22,0 - 32,5	5,0 - 11,0	11.520	7.060
	125 - 620	125	620	80 - 103	40 - 88	25,0 - 35,0	5,0 - 11,0	11.780	7.100
	140 - 460	140	460	80 - 115	40 - 110	25,0 - 37,5	5,0 - 11,0	11.250	6.730

KONFORMITÄTSERKLÄRUNG

EG-Konformitätserklärung nach EG-Richtlinie 2006/42/EG

Der Hersteller

Röhren- und Pumpenwerk BAUER Gesellschaft m.b.H.
Kowaldstraße 2, 8570 Voitsberg, Austria
Tel: +43 3142 200-0; Fax: +43 3142 200-320/-340

erklärt, dass die nachstehend genannte Maschine

Bezeichnung der Maschine	RAINSTAR
Maschinentyp/Grundgerät	E55 S
bestehend aus	Beregnungsmaschine mit Stativ

den einschlägigen Bestimmungen der Maschinenrichtlinie 2006/42/EG sinngemäß entspricht.

Bei einer nicht mit Bauer GmbH abgestimmten Änderung der Maschine verliert diese Erklärung ihre Gültigkeit.

Folgende Normen derzeit gültigen Fassung wurden sinngemäß angewandt:

DIN EN ISO 12100-1	Sicherheit von Maschinen - Grundbegriffe, allgemeine Gestaltungsleitsätze, Teil 1: Grundsätzliche Terminologie, Methodik
DIN EN ISO 12100-2	Sicherheit von Maschinen - Grundbegriffe, allgemeine Gestaltungsleitsätze, Teil 2: Technische Leitsätze und Spezifikationen
DIN EN 60204-1	Sicherheit von Maschinen - Elektrische Ausrüstungen von Maschinen, Teil 1: Allgemeine Anforderungen
EN ISO 14121-1	Sicherheit von Maschinen – Leitsätze zur Risikobeurteilung

Produktrelevante Normen:

DIN EN 908 Beregnungsmaschinen mit Schlauchtrommel

Dokumentationsverantwortlicher: Thomas Theissl, Kowaldstraße 2, 8570 Voitsberg, Austria



Produktverantwortlicher Konstrukteur



Röhren- und Pumpenwerk
BAUER
Gesellschaft m.b.H.
A-8570 Voitsberg / Austria

Kaufmännische Leitung

Voitsberg, am 7.11.2012