



BAUER

FOR A GREEN WORLD

BETRIEBSANLEITUNG

für

RAINSTAR A1, A2



Version II-2012
Art. Nr. 827 9982

**RAINSTAR A1,A2
D**

Einleitung

Herzlichen Dank für den Kauf eines BAUER Rainstars!

Wir freuen uns, Ihnen einen **BAUER RAINSTAR A1,A2** mit modernster Technik und bester Qualität zu bieten. Dieses Handbuch behandelt Betrieb und Wartung des **BAUER RAINSTAR A1,A2**. Die Betriebsanleitung enthält aus Gründen der Übersichtlichkeit und wegen der möglichen Vielzahl nicht sämtliche Detailinformationen und kann insbesondere nicht jeden denkbaren Fall des Betriebes und Instandhaltung berücksichtigen.

Sollten Sie weitere Informationen wünschen, oder sollten besondere Probleme auftreten, die in den mitgelieferten Betriebsanleitungen nicht ausführlich genug behandelt werden, können Sie die erforderliche Auskunft über die **Firma BAUER**, Kowaldstraße 2, A-8570 Voitsberg, anfordern.

Wir weisen darauf hin, daß der Inhalt dieser Betriebsanleitung nicht Teil einer früheren oder bestehender Vereinbarung, Zusage oder eines Rechtsverhältnisses ist, oder dieses abändern soll. Sämtliche Verpflichtungen der **Firma BAUER** ergeben sich aus dem jeweiligen Kaufvertrag, der auch die vollständige und allein gültige Gewährleistungsregelung enthält. Diese vertragliche Gewährleistungsbestimmungen werden durch die Ausführungen dieser Betriebsanleitung weder erweitert noch beschränkt.

Alle in dieser Betriebsanleitung enthaltenen Informationen basieren auf den neuesten Produktinformationen, die zum Zeitpunkt des Druckes erhältlich waren.

Firma BAUER behält sich das Recht vor, jederzeit ohne Vorankündigung Änderungen vorzunehmen, ohne irgendwelche Verpflichtungen einzugehen!

Der **BAUER RAINSTAR A1,A2** ist für sicheren und zuverlässigen Betrieb konstruiert, wenn dieser gemäß der Betriebsanleitung bedient wird. Daher lesen Sie bitte, trotz der Einfachheit des Gerätes, zum Verständnis diese Betriebsanleitung genau durch, bevor Sie den **BAUER RAINSTAR A1,A2** in Betrieb nehmen! Die darin angeführten Hinweise für die Bedienung, den Betrieb und die Wartung müssen genau beachtet werden. Unter diesen Voraussetzungen wird der Rainstar jahrelang zu Ihrer vollsten Zufriedenheit funktionieren.

Nichtbeachtung kann persönliche Verletzung oder Beschädigung der Ausrüstung zur Folge haben!

Diese Betriebsanleitung sollte als Teil des **BAUER RAINSTAR A1,A2** angesehen werden. Lieferanten von Neu- und Gebrauchsmaschinen sind gehalten, schriftlich zu dokumentieren, daß diese Betriebsanleitung mit der Maschine ausgeliefert wurde.

Geben Sie diese Betriebsanleitung dem Bedienungspersonal. Bei allen Anfragen, Schriftverkehr, Garantieproblemen oder Ersatzteilbestellungen, geben Sie uns bitte den Typ und die Seriennummer des **BAUER RAINSTAR A1,A2** an.

Wir wünschen Ihnen viel Erfolg mit dem BAUER RAINSTAR A1,A2!



Herstellerdaten

Typenbezeichnung: RAINSTAR A1,A2

Seriennummern¹: _____

Händler:

Name: _____

Adresse: _____

Tel./Fax: _____

Datum der Auslieferung: _____

Hersteller der Maschine:

Röhren- und Pumpenwerk **BAUER** Ges.m.b.H.
Kowaldstr. 2
A - 8570 Voitsberg/Austria
Tel.: +43 3142 200 - 0
Fax: +43 3142 200 -320 /-340

Besitzer bzw. Betreiber:

Name: _____

Adresse: _____

Tel. / Fax: _____

Hinweis: Notieren Sie die Typen- und Seriennummer Ihres Gerätes und des Zubehörs! Geben Sie diese Nummern bei jedem Kontakt mit Ihrem Händler an.

Druckdatum / Version: Oktober 2011 / 00

¹ Es ist sehr wichtig, die ganze Seriennummer, einschließlich aller Buchstaben, und zwar sowohl von Maschine als auch von ihren relevanten Bauteilen bei allen Garantieansprüchen und den mit dieser Maschine zusammenhängenden Schriftwechsel anzugeben. Auf diesen Punkt kann nicht genug hingewiesen werden.

Allgemeine Sicherheitshinweise

Symbole und Begriffe



Das vom Hersteller anzubringende CE-Zeichen dokumentiert nach außen hin die Konformität der Maschine mit den Bestimmungen der Maschinenrichtlinien und mit anderen einschlägigen EG-Richtlinien.



ACHTUNG!

Dieses Symbol für "Achtung" weist auf wichtige Sicherheitshinweise in dieser Betriebsanleitung hin. Wenn Sie dieses Symbol sehen, seien Sie sich über mögliche Verletzungsgefahren bewusst. Lesen Sie den nachfolgenden Hinweis sorgfältig und informieren Sie die anderen Bedienungspersonen.

WICHTIG!

Eine Nichtbeachtung dieses Hinweises kann zur Beschädigung bzw. zur Zerstörung des Gerätes oder einzelner Bestandteile führen.

ANMERKUNG

Sorgfältige Beachtung dieser Anmerkung oder Bedingung ist wichtig!

Qualifiziertes Personal sind Personen, die aufgrund ihrer Ausbildung, Erfahrung und Unterweisung sowie ihrer Kenntnis über einschlägige Normen, Bestimmungen, Unfallverhütungsvorschriften und Betriebsverhältnisse, von dem für die Sicherheit der Anlage Verantwortlichen berechtigt worden sind, die jeweils erforderliche Tätigkeit auszuüben und dabei mögliche Gefahren erkennen und vermeiden können. Unter anderem sind auch Kenntnisse in Erste-Hilfe-Maßnahmen erforderlich.

Produkthaftung

Im Sinne des Produkthaftungsgesetzes ist jeder Landwirt Unternehmer!

Gemäß §9 PHG wird die Haftung für Schäden, die durch Produktfehler an Sachen verursacht werden, ausdrücklich ausgeschlossen. Dieser Haftungsausschluss gilt auch für Teile, die die Firma BAUER nicht selbst erzeugt, sondern zukauf.

Informationspflicht

Auch bei späterer Weitergabe der Maschine durch den Kunden muss die Betriebsanleitung mitgegeben werden und der Übernehmer der Maschine muss unter Hinweis auf die genannten Vorschriften eingeschult werden.

Bestimmungsgemäße Verwendung

- Der BAUER RAINSTAR A1,A2 ist für die Beregnung von Golf- und Sportanlagen, Saatgut- und Gartenkulturen, Parkanlagen, sowie Grünflächen aller Art geeignet. (bestimmungsgemäßer Gebrauch).
- Jeder darüber hinaus gehende Gebrauch gilt als nicht bestimmungsgemäß. Für hieraus resultierende Schäden haftet der Hersteller nicht; das Risiko hierfür trägt allein der Benutzer.
- Zur bestimmungsgemäßen Verwendung gehört auch die Einhaltung, der vom Hersteller vorgeschriebenen Betriebs-, Wartungs- und Instandhaltungsbedingungen.
- Der BAUER RAINSTAR A1,A2 darf nur von Personen benutzt werden, die hiermit vertraut und über die Gefahren unterrichtet sind.
- Die einschlägigen Unfallverhütungsvorschriften sowie die sonstigen allgemein anerkannten sicherheitstechnischen, arbeitsmedizinischen und straßenverkehrsrechtlichen Regeln sind einzuhalten.
- Eigenmächtige Veränderungen an der Maschine schließen eine Haftung des Herstellers für daraus resultierende Schäden aus.

ALLGEMEINE SICHERHEITS- UND UNFALLVERHÜTUNGS-VORSCHRIFTEN	2
WARNBILDZEICHEN	5
ALLGEMEINES	6
1 SICHERHEITSVORKEHRUNGEN FÜR DEN RAINSTAR A1,A2	7
2 BESCHREIBUNG	8
3 INBETRIEBNAHME	9
4 AUSWAHL DER ARBEITSDÜSE	16
5 REGELUNG MECHANISCH	16
6 SCHNELLABSCHALTUNG	18
7 WICKELVORRICHTUNG	18
8 ABSCHALTUNG UND SICHERHEITSEINRICHTUNG	18
9 STATIV	19
10 ÜBERDRUCK-ABSCHALVENTIL (OPTION)	19
11 OPTION 3-RAD	20
12 EINWINTERUNG - ENTLERUNG	21
13 WICKELVORRICHTUNG - STARTSTELLUNG	21
14 EINSTELLUNG DER GETRIEBEABSCHALTUNG	23
15 EINSTELLUNG ÜBERDRUCK ABSCHALTVENTIL (OPTION)	24
16 TACHOMETER (OPTION)	25
17 WARTUNG UND PFLEGE	27
18 FEHLERBESCHREIBUNG	28
KONFORMITÄTSERKLÄRUNG	31



ALLGEMEINE SICHERHEITS- UND UNFALLVERHÜTUNGS-VORSCHRIFTEN

Vor jeder Inbetriebnahme das Gerät auf Betriebssicherheit überprüfen.

1. Beachten Sie neben den Hinweisen in dieser Betriebsanleitung die allgemein gültigen Sicherheits- und Unfallverhütungsvorschriften!
2. Die angebrachten Warn- und Hinweisschilder geben wichtige Hinweise für den gefahrlosen Betrieb; die Beachtung dient Ihrer Sicherheit!
3. Gerät nur in Betrieb nehmen, wenn alle Schutzvorrichtungen angebracht und in Schutzstellung sind!
4. Vor Arbeitsbeginn sich mit allen Einrichtungen und Betätigungselementen sowie mit deren Funktion vertraut machen. Während des Arbeitseinsatzes ist es dazu zu spät!
5. Die Bekleidung des Benutzers muss eng anliegen. Locker getragene Kleidung vermeiden!
6. Beim Umgang mit Gülle ist darauf zu achten, dass die entstehenden Gase hochgiftig und in Verbindung mit Sauerstoff explosiv sind. Deshalb offenes Feuer, Lichtprobe, Funkenbildung und Rauchen verboten!
7. Besondere Vorsicht wegen Gasbildung bei Stau und Wechselstauverfahren im Bereich der geöffneten Schieber zur Vorgrube zum Hauptbehälter oder zu Querkanälen. Darüber hinaus noch an Rühr- und Entnahmestellen bei eingeschalteten Rühr- oder Pumpwerken!
8. Bei Arbeiten mit Gülle immer auf ausreichende Lüftung achten!
9. Zur Vermeidung von Brandgefahr Maschine sauber halten!

Zapfwellenbetrieb (nur bei zapfwellengetriebenen Geräten)

1. Es dürfen nur die vom Hersteller vorgeschriebenen Gelenkwellen verwendet werden!
2. Schutzrohr und Schutztrichter der Gelenkwelle sowie Zapfwellenschutz - auch Geräte seitig - müssen angebracht sein und sich in einem ordnungsgemäßen Zustand befinden!
3. Bei Gelenkwellen auf die vorgeschriebenen Rohrüüberdeckungen in Transport- und Arbeitsstellung achten!
4. An- und Abbau der Gelenkwelle nur bei ausgeschalteter Zapfwelle, abgestelltem Motor und abgezogenem Zündschlüssel!
5. Immer auf richtige Montage und Sicherung der Gelenkwelle achten!
6. Gelenkwellenschutz durch Einhängen der Ketten gegen Mitlaufen sichern!
7. Vor Einschalten der Zapfwelle sicherstellen, dass gewählte Zapfwelldrehzahl des Traktors mit der zulässigen Drehzahl des Gerätes übereinstimmen!
8. Vor Einschalten der Zapfwelle darauf achten, dass sich niemand im Gefahrenbereich des Gerätes befindet!
9. Zapfwelle nie bei abgestelltem Motor oder Transportfahrt einschalten!
10. Bei Arbeiten mit der Zapfwelle darf sich niemand im Bereich der drehenden Zapf- oder Gelenkwelle aufhalten!
11. Achtung, nach dem Abschalten der Zapfwelle Gefahr durch nachlaufende Schwungmasse! Während dieser Zeit nicht zu nahe an das Gerät herantreten. Erst wenn es ganz stillsteht, darf daran gearbeitet werden!
12. Reinigen, Schmieren oder Einstellen des zapfwellengetriebenen Gerätes oder der Gelenkwelle nur bei abgeschalteter Zapfwelle, abgestelltem Motor und abgezogenem Zündschlüssel!
13. Abgekoppelte Gelenkwelle auf der vorgesehenen Halterung ablegen!
14. Nach Abbau der Gelenkwelle Schutzhülle auf Zapfwellenstummel aufstecken!
15. Bei Schäden, diese sofort beseitigen, bevor mit dem Gerät gearbeitet wird!

Hydraulikanlage

1. Hydraulikanlage steht unter hohem Druck!
2. Beim Anschließen von Hydraulikzylindern und -motoren ist auf vorgeschriebenen Anschluss der Hydraulikschläuche zu achten!
3. Beim Anschluss der Hydraulikschläuche an die Traktor-Hydraulik ist darauf zu achten, dass die Hydraulik sowohl Traktor- als auch Geräte seitig drucklos ist!
4. Hydraulikschlauchleitungen regelmäßig kontrollieren und bei Beschädigung und Alterung austauschen! Die Austauschschlauchleitungen müssen den technischen Anforderungen des Geräteherstellers entsprechen!
5. Bei der Suche nach Leckstellen wegen Verletzungsgefahr geeignete Hilfsmittel verwenden!
6. Unter hohem Druck austretende Flüssigkeiten (Hydraulik öl) können die Haut durchdringen und schwere Verletzungen verursachen! Bei Verletzungen sofort einen Arzt aufsuchen! Infektionsgefahr!
7. Vor Arbeiten an der Hydraulikanlage Geräte absetzen, Anlage drucklos machen und Motor abstellen!



Elektrisch angetriebene Geräte

1. Alle Arbeiten, die über den Rahmen der Wartung des Gerätes hinausgehen, sollten nur von einem Fachmann durchgeführt werden!
2. Beschädigte oder zerstörte Steckvorrichtungen sind von einer Elektrofachkraft zu ersetzen!
3. Stecker dürfen nicht an der beweglichen Leitung aus der Steckdose gezogen werden!
4. Verlängerungskabel für die Stromversorgung sollten nur für den vorübergehenden Betrieb verwendet werden. Diese Leitungen dürfen keine Dauereinrichtungen werden und erforderliche feste Installationen ersetzen!
5. Über befahrbare Bereiche von landwirtschaftlichen Anwesen verlegte bewegliche Leitungen müssen in mindestens 5 m Höhe aufgehängt werden!
6. Bei allen Arbeiten am Gerät unbedingt Stromversorgung trennen!
7. Elektrische Leitungen vor Inbetriebnahme auf erkennbare Schäden untersuchen. Schadhafte Leitungen auswechseln und Gerät vorher nicht in Betrieb nehmen!
8. Elektrisch angetriebene Geräte dürfen in feuchten oder in feuergefährlichen Räumen nur verwendet werden, wenn sie gegen Feuchtigkeit und Staub ausreichend geschützt sind!
9. Durch Abdecken von Elektromotoren kann ein Wärmestau mit hohen Temperaturen auftreten, so dass die Betriebsmittel zerstört werden und Brände entstehen können!

Handbetätigte Geräte (Schieber)

1. Wegen Gärgasbildung darf in abgeschlossenen Leitungssträngen keine Gülle zurückbleiben – Berstgefahr !
2. Rohrleitungen mit ausreichendem Gefälle verlegen und Schließfolge der Schieber so wählen, dass die Leitungen leerlaufen können!
3. Schieber gegen unbefugtes Benutzen sichern!
4. Bei Klemmen des Schiebers keine Gewaltanwendung, nur vom Hersteller mitgelieferte Bedienungshebeln benutzen!
5. Zulässigen Betriebsdruck von Schiebern und Leitungen bei Einsatz von Pumpen beachten!
6. Wartungsarbeiten nur bei leeren Behältern vornehmen!

Wartung

1. Instandsetzungs-, Wartungs-, und Reinigungsarbeiten sowie die Beseitigung von Funktionsstörungen grundsätzlich nur bei ausgeschaltetem Antrieb und stillstehendem Motor vornehmen!
2. Mutter und Schrauben regelmäßig auf festen Sitz prüfen und ggf. nachziehen!
3. Bei Wartungsarbeiten am angehobenen Gerät stets Sicherung durch geeignete Abstützelemente vornehmen.
4. Beim Auswechseln von Arbeitswerkzeugen mit Scheiden geeignetes Werkzeug und Handschuhe benutzen.
5. Öle, Fette und Filter ordnungsgemäß entsorgen!
6. Vor Arbeiten an der elektrischen Anlage stets Stromzufuhr trennen!
7. Bei Ausführungen von elektrischen Schweißarbeiten am Traktor und angebauten Geräten, Kabel am Generator und der Batterie abklemmen!
8. Ersatzteile müssen mindestens den vom Gerätehersteller festgelegten technischen Anforderungen entsprechen! Dies ist z.B. durch Originalersatzteile gegeben!

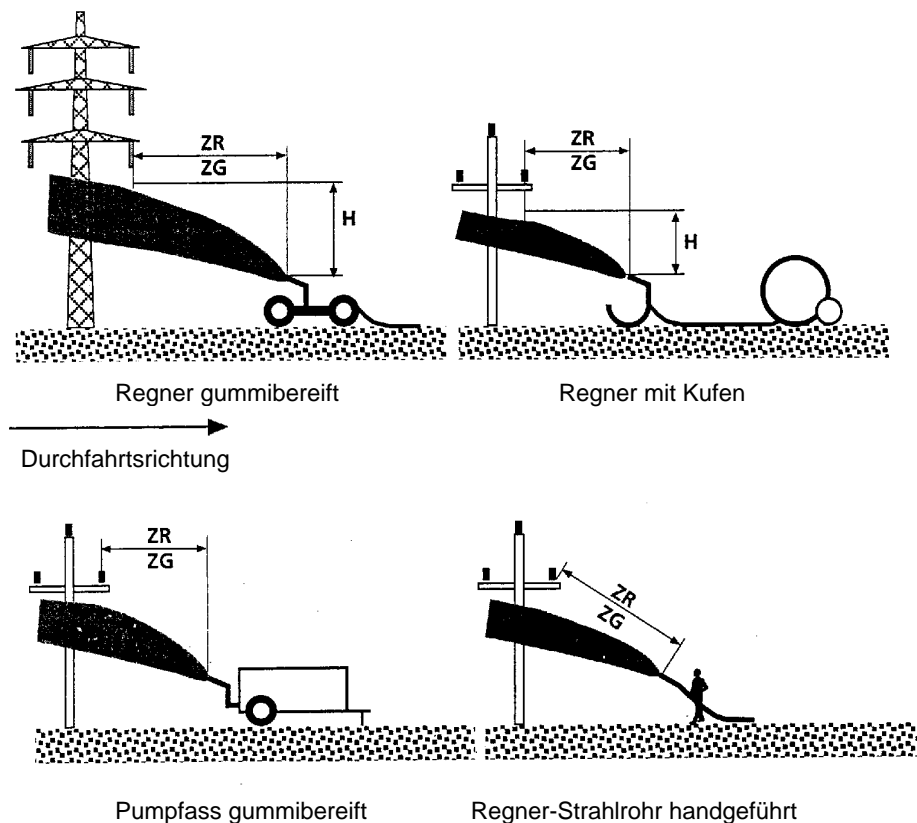
Sicherheitsabstände Z von elektrischen Leitungen bei:

Be**R**egung = **ZR** z. B.: mit Trinkwasser, Grundwasser (z. B. Brunnen)
 oder fließendem Gewässer (z.B. Bach)

Be**G**üllung = **ZG** z.B.: mit Jauche oder Gülle

H = Minderabstand zwischen Regneroberkante und Leiterseil
 beim Unterfahren einer Leitung

Der Sicherheitsabstand beim Unterfahren einer Leitung gilt als erfüllt, wenn die Abstände gemäß Tabelle in der dargestellten Weise eingehalten werden. Dabei darf der Flüssigkeitsstrahl das Leiterseil berühren, jedoch nicht über das Leiterseil reichen.



ACHTUNG: ISOLATOREN UND MASTE NICHT BEGÜLLEN!

Art und Betriebsweise des Regners		Sicherheitsabstand Z in m, am Boden gemessen							
		Gummbereift bzw. handgeführt mit Metall- oder Kunststoffrohren				mit Kufen bzw. stationär verlegt mit Metallstativ und Metallrohren			
		Düsendurchmesser in mm bzw. Durchflußmenge in m ³ /h							
		Strahlart		26 mm \triangleq 50 m ³ /h		36 mm \triangleq 100 m ³ /h		26 mm \triangleq 50 m ³ /h	
		Sprüh	Voll	Sprüh	Voll	Sprüh	Voll	Sprüh	Voll
bis 1.000 V H = 1 m	ZR	1	5	1	5	1	5	1	5
	ZG	1	8	1	8	1	8	1	8
bis 30.000 V H = 2,5 m	ZR	3	9	5	21	3	7	4	9
	ZG	5	11	7	23	5	9	6	11
bis 110.000 V H = 3 m	ZR	3	12	5	24	3	9	4	15
	ZG	5	14	7	26	5	11	6	17
bis 220.000 V H = 4 m	ZR	4	14	6	26	4	12	6	22
	ZG	6	16	8	28	6	14	8	24
Bis 380.000 V H = 5 m	ZR	5	16	7	26	5	14	6	22
	ZG	7	18	9	28	7	16	8	24



Die in dieser Tabelle angegebenen Sicherheitsabstände gelten jeweils bei einem Düsendurchmesser von 26 mm bzw.

36 mm bei einem Betriebsdruck bis 5 bar. **Für höhere Betriebsdrücke sind diese Sicherheitsabstände um 2 m zu erhöhen.** Die Sicherheitsabstände gelten nicht für die Verwendung von genormten Feuerwehr-Strahlrohren.

Bei Verwendung von verschmutztem Wasser oder Gülle ist zu beachten, dass sich auf den Isolatoren leitfähige Beläge bilden können. **Daher Isolatoren nicht bespritzen!** Überschläge und Isolatorenschäden könnten sonst in der Folge zum Stromausfall führen.

Bei parallel zu einer Hochspannungsleitung verlegten Metall-Regnerrohren kommt es mitunter, auch wenn die Beregnung nicht im Betrieb ist, durch elektrische Beeinflussung zu einer merkbaren Berührungsspannung. Die Berührung der Rohre ist dabei zwar ungefährlich, kann jedoch unangenehm bis schmerzhaft sein. Daher sollten Parallelführungen von Metall-Rohrleitungen mit Hochspannungsleitungen vermieden oder so kurz wie möglich gehalten werden. Bei Verwendung von Kunststoffrohren gibt es keine derartigen Probleme.

Vorsicht! Rohrleitungsstücke im Bereich von Hochspannungsleitungen nie senkrecht stellen! Nur waagrecht transportieren!

WARNBILDZEICHEN

Zur besonderen Kennzeichnung der Gefahrenpunkte am RAINSTAR sind an den jeweiligen Stellen Sicherheitsaufkleber am Gerät angebracht. Diese Aufkleber müssen an den angegebenen, gut sichtbaren Stellen angebracht sein und dienen zum Schutz von Personen, die sich im Bereich des Gerätes aufhalten.

1.			ACHTUNG ! Vor der Inbetriebnahme die Betriebsanleitung und Sicherheitshinweise genau lesen und beachten.
----	--	--	--

2.			ACHTUNG ! Vor Wartungs- und Reparaturarbeiten die Maschine immer zum Stillstand bringen und Betriebsanleitung lesen.
----	--	--	--

3.			ACHTUNG ! 1. Der Arbeitsbereich des RAINSTAR muss immer in einem sicheren Abstand von elektrischen Hochspannungsleitungen liegen. 2. Der Wasserstrahl des Regner darf keine elektrischen Leitungen erreichen.
----	--	--	--



4.



ACHTUNG !

Sicherheitsabdeckungen dürfen während des Betriebes nicht entfernt werden.
Bei Reparaturarbeiten sicherstellen, dass sich die Rainstarhaspel nicht bewegt. PE-Rohr lockern.

5.



ACHTUNG !

1 Sich nicht im hinteren Bereich des Rainstar aufhalten !
Quetschgefahr durch einlaufendes Regnerstativ. Abstand halten !

ALLGEMEINES

BAUER Erzeugnisse sind mit Sorgfalt und unter laufender Kontrolle hergestellte Maschinen und Geräte. Der BAUER RAINSTAR A1,A2 ist eine Maschine mit Turbinenantrieb, die eine voll mechanisierte und damit arbeitszeitparende Beregnung ermöglicht.

Der BAUER RAINSTAR A1,A2 ist universell für unterschiedliche Feldlängen und Feldbreiten einsetzbar. Während des Beregnungsablaufes ist keine Aufsicht erforderlich.

Grundbedingung für eine langjährige, reibungslose Funktion ist die Beachtung der in dieser Anleitung enthaltenen Hinweise für die Bedienung, den Betrieb und die Wartung. Geben Sie daher diese Betriebsanleitung dem Bedienungspersonal.

Am Typenschild sind Typ und Fabrikationsnummer (Fz.-Ident-Nr.) angegeben. Die Fabrikationsnummer ist zusätzlich am Fahrgestell angebracht. Bei allen Anfragen, Schriftverkehr, Garantieproblemen oder Ersatzteilbestellungen bitten wir Sie, diese Daten stets anzugeben.

Garantiegewährleistungen übernehmen wir entsprechend unseren allgemeinen Verkaufs- und Lieferbedingungen.



1 SICHERHEITSVORKEHRUNGEN FÜR DEN RAINSTAR A1,A2

1. Lesen Sie die Bedienungsanleitung, bevor Sie das erste Mal mit dem Gerät arbeiten.
2. Unterlassen Sie das Hantieren am PE-Rohr in der Nähe des Gerätes oder am Gerät selbst während des Aus- oder Einziehvorgangs.
3. Beim Aufwickeln des PE-Rohres mit der Traktorzapfwelle oder beim Ausziehen des PE-Rohres ist auf die richtige Position des Schalthebels zu achten. Weiters darf die zugelassene Geschwindigkeit nicht überschritten werden. **Drehzahl max. 200 U/min**
4. Beim Antrieb mit der Gelenkwelle ist die automatische Endabschaltung außer Funktion. Es muss daher die Gelenkwelle rechtzeitig gestoppt werden.
- 5.



ACHTUNG!

Gefahr bei falscher Bedienung!

6. Führen Sie niemals Einstellungs- oder Servicearbeiten (ausgenommen Geschwindigkeitseinstellung) bei laufendem Gerät durch.
7. Halten Sie Abstand von allen beweglichen Teilen.
8. Legen Sie keine beweglichen Teile durch Entfernen eventueller Schutzvorrichtungen frei.
7. Halten Sie einen entsprechenden Sicherheitsabstand vom Regner während des Betriebes ein.
8. Vorsicht bei hohem Anschlussdruck !
9. Geben Sie acht, dass der Wasserstrahl des Regners nicht auf öffentliche Fahrbahnen auftrifft.
10. Der RAINSTAR A1,A2 ist nur für den landwirtschaftlichen Transport zugelassen. Wird ein Transport auf öffentlichen Straßen durchgeführt, so müssen die entsprechenden Verkehrsvorschriften eingehalten werden.
- 11.



ACHTUNG!

Aus Sicherheitsgründen ist der Gerätetransport mit einer Zuggabel (OPTION) und Ackerschiene nicht gestattet !

12. Bei Verladung des Gerätes auf Anhänger muss darauf geachtet werden, dass im Gerät verbleibende Wasserreste den Schwerpunkt des Gerätes nach oben hin verlagern.
13. Beim Kurvenfahren mit verladenem Gerät reduziert sich in Abhängigkeit der Schwerpunktlage der Maschine die max. zulässige Fahrtgeschwindigkeit beträchtlich.
14. Arretierungen gemäß den allgemeinen Transportbedingungen der Maschine müssen unbedingt beachtet werden.
15. Vor Beginn der Beregnung in der Nähe von Freileitungen sollten Sie sich mit Ihrem Energie-Versorgungsunternehmen in Verbindung setzen und sich bezüglich der einzuhaltenden Sicherheitsabstände beraten lassen.
16. Zulässige Höchstgeschwindigkeit 10 km/h.
17. Bei **3-Rad OPTION** während der Beregnung Deichsel nach oben klappen und verriegeln. (Rad gebremst) Da am Ende der Beregnung die Abstützung mit dem Stativ automatisch in Transportstellung angehoben wird. Bei abschüssigen Gelände zusätzlich Unterlegkeile verwenden, ansonsten könnte der RAINSTAR wegrollen.

2 BESCHREIBUNG

Der RAINSTAR A1,A2 ist für die Beregnung von Golf- und Sportanlagen, Saatgut- und Gartenkulturen, Parkanlagen, sowie Grünflächen aller Art geeignet.

Es besteht im wesentlichen aus dem zweirädrigen Fahrgestell, der Haspel mit dem PE-Spezialrohr, dem Kompaktgetriebe und der Turbine TCN 10 sowie dem Torbogenstativ mit dem BAUER Klein- oder Weitstrahlregner.

Das PE-Rohr ist aus einem den neuesten Erkenntnissen entsprechenden Material hergestellt. Ein Ende des Rohres ist an der Haspeltrommel befestigt und über deren Achse mit dem Wasseranschluß verbunden. Das andere Ende ist am Torbogenstativ angeschlossen. Die Spurweite des Statives ist stufenlos verstellbar (siehe techn. Daten).

Das Kernstück des RAINSTAR A1,A2 ist die Turbine TCN 10. Sie ist eine Turbine, gegen verunreinigtes Wasser weitestgehend unempfindlich und besitzt optimale Wirkungsgrade. Die Turbinenwelle ist aus rostfreiem Material hergestellt. Die Düse im Inneren der Turbine ist aus verschleißfesten Kunststoff.

Die Abdichtung gegenüber der auf Lebensdauer geschmierten Antriebswellenlagerung erfolgt mit einer wartungsfreien Gleitringdichtung.

Die Turbine TCN 10 ist für Wassermengen von 3 bis über 20 m³/h geeignet und zeichnet sich durch einen großen Regelbereich aus. Die Laufraddrehzahl liegt zwischen 200 und 1600 1/min.

Der Geräteanschlussdruck soll nicht höher als 8 bar sein.

Die Kraftübertragung erfolgt von der Turbine direkt auf das Getriebe sowie dem Kettentrieb auf die Haspel. Die Haspelbremse verhindert ein schnelles Zurücklaufen der Haspel in der Abschaltstellung, wenn das PE-Rohr unter Zug steht.

Die Haspelbremse und die Zahnräder im ölgefüllten Getriebe wirken als Bremse und verhindern ein Lockerwerden des auf der Haspel befindlichen PE-Rohres während des Ausziehvorganges.

Der Antrieb ist aus Sicherheitsgründen mit einer Notstopeinrichtung, sowie einer Rückhaltebremse ausgestattet. Über die Notstopeinrichtung kann händisch der gesamte Antrieb unterbrochen werden.



ACHTUNG!

Den Antriebsschutz nur dann abnehmen, wenn vorher die Wasserzufuhr zum Gerät unterbrochen wird und das PE-Rohr entspannt ist.

Ein von der Wendelnutspindel bewegter Führungsschlitten sorgt für ein einwandfreies Wickeln des PE-Rohres über den gesamten Lagenbereich.



Regelung mechanisch: Damit die Einzugsgeschwindigkeit auch hier über alle Lagen und unabhängig von der Länge des noch ausliegenden PE-Rohres konstant bleibt, ist der RAINSTAR A1,A2 mit einem entsprechenden Lagenausgleich ausgestattet. Dieser wird ausgehend vom Tastbügel, der in jeder Lage am PE-Rohr anliegt und über das Regelgestänge auf die Regelnocke der Turbine wirkt, betätigt.

Am Ende des Beregnungsstreifens wird das Stativ automatisch in die Transportstellung angehoben. Dabei erfolgt über ein Gestänge die automatische Abschaltung des Antriebes.

Das automatisch hochgehobene Stativ wird nach erfolgter Abschaltung durch die Transportsicherung arretiert. Ist ein Abschaltventil aufgebaut, so wird auch gleichzeitig die Wasserzufuhr unterbunden. Danach kann der RAINSTAR A1,A2 sofort in die nächste Arbeitsposition überstellt, das PE-Rohr ausgezogen oder abgelegt, an die Wasserversorgung angeschlossen und wieder in Betrieb genommen werden.

Auf öffentlichen Straßen muss die Deichsel im Anhängemaul des Zugfahrzeuges eingehängt sein. Die Fahrgeschwindigkeit darf 10 km/h nicht überschreiten.

3 INBETRIEBNAHME

Vor und während der ersten Inbetriebnahme alle Lagerstellen, Ketten und Führungsteile der Wickelvorrichtung schmieren. Für die mit Schmiernippel versehenen Lagerstellen soll normales Kugellagerfett, für die Ketten, Führungsstangen und Gelenke ein zähes gut haftbares Fett verwendet werden.

Die Radmuttern vor der ersten Inbetriebnahme nachziehen, sowie die Reifen auf den vorgeschriebenen Druck (siehe technische Daten) prüfen. Ebenso sind die Verbindungsschrauben entsprechend der Tabelle „Wartung und Pflege“ nachzuziehen.

3.1 EINMALIG ODER FALLWEISE DURCHZUFÜHRENDE ARBEITEN



Beim Radstativ die gewünschte Spurweite entsprechend der Kultur einstellen.

ARBEITSSCHEMA I: PE-ROHR AUSZIEHEN

3.1.1 Transport des Gerätes zum Einsatzort



Die Haspelbremse muss eingelegt sein. Das Stativ, der Deichselstützfuß sowie die beiden hinteren Gerätestützen müssen hochgehoben sein.



Mit dem Deichselstützfuß das Fahrgestell etwa waagrecht einrichten.



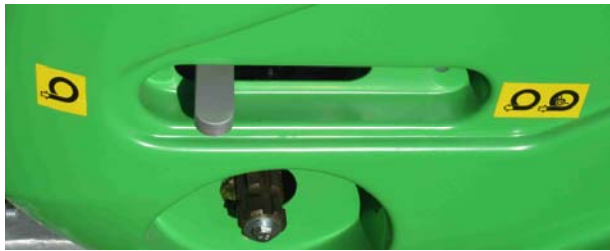
Den Transporthaken vom Stativlift entriegeln



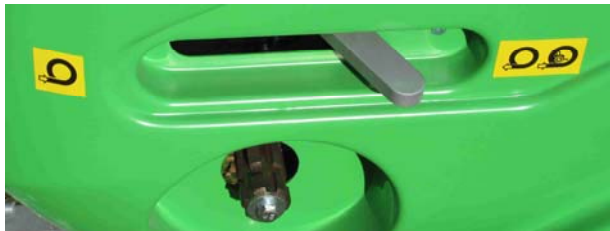
Die Haspelbremse lösen und gleichzeitig das Radstativ mit dem Stativlift und der Abstützung nach unten drücken. Danach die Haspelbremse verrasten.

Bei sehr hartem Boden müssen die Stützen in ein vorher gegrabenes Loch ausgefahren werden.

SCHALTSTELLUNGEN DES SCHALTHEBELS



Arbeitsstellung PE-Rohr Einzug



PE-Rohr-Auszug

Traktoreinzug

3.1.2 PE-ROHR AUSZIEHEN



Ackerschiene in Ausziehhaken einhängen und Stativ ausziehen.



Das standardmäßige Radstativ muss nicht hochgehoben werden (daher ist 1 Ausziehhaken ausreichend).
Auszugsgeschwindigkeit: 5 km/h nicht überschreiten!

Nicht plötzlich stehen bleiben, sondern bei Zwischenstopp oder am Ende des Ausziehvorganges die Geschwindigkeit allmählich zurücknehmen.



ACHTUNG!

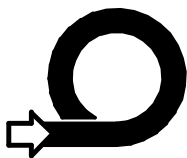
Falls das Rohr längere Zeit der Sonnenbestrahlung ausgesetzt war oder aus anderen Gründen die Oberflächentemperatur mehr als 35° C erreicht, muss es vor dem Einziehen durch hindurchfließendes Wasser abgekühlt werden.



Den Druckschlauch ankuppeln. Die Wasserzufuhr öffnen.



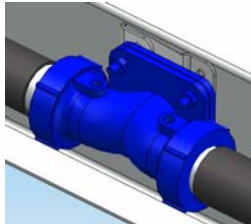
Wenn der Betriebsdruck erreicht ist und beim Weitstrahlregner nur mehr Wasser ohne Lufteinschlüsse im geschlossenen Strahl austritt, Getriebschalthebel in Stellung „PE-Rohreinzug“ bringen.



Die Haspel beginnt das PE-Rohr einzuziehen.



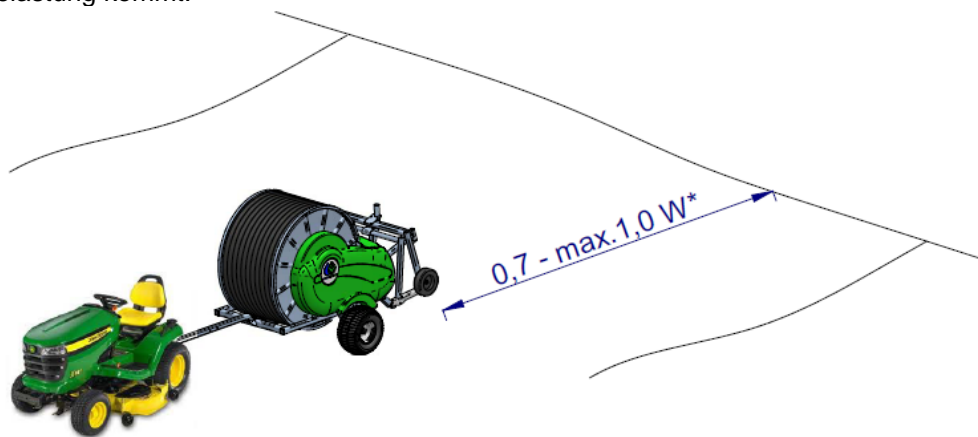
Am Ende des Beregnungsvorganges wird das Stativ von selbst hochgehoben und der Antrieb über ein Gestänge abgeschaltet.



Die Wasserzufuhr wird durch die Option „Abschaltventil-Überdruck“ gestoppt.

3.2 ARBEITSSCHEMA II: PE-ROHR ablegen

Das PE-Rohr kann nicht nur ausgezogen, sondern auch abgelegt werden. Diese Arbeitsweise wird verwendet wenn die Feldlänge mehr als eine PE-Rohrlänge des Rainstars beträgt. Das Ablegen des Rohres hat noch den Vorteil, dass leichtere Zugfahrzeuge verwendet werden können, da auf das Rohr keine Zugbelastung kommt.



Mit dem RAINSTAR A1,A2 unter Berücksichtigung der Wurfweite des Regners in das Feld fahren.

*) W = Wurfweite des Regners

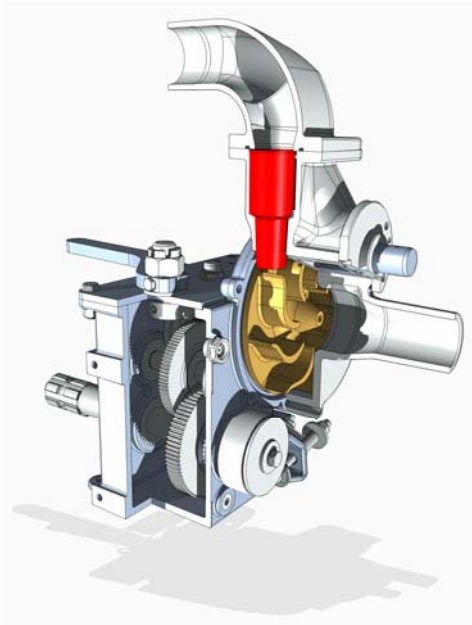


Das Stativ wie unter Arbeitsschema I, Kapitel „Stativ absenken“ beschrieben, absenken und leicht verankern. Nun mit dem Gerät durch das Feld fahren.

Die übrigen Arbeitsgänge, wie bereits beschrieben, durchführen.

3.2.1 FUNKTIONSBESCHREIBUNG DER HAUPTBAUTEILE

3.2.1.1 GERÄTEANTRIEB - TURBINE



Die **Turbine TCN 10** ist eine speziell entwickelte Antriebsturbine mit großen Durchflußquerschnitten und geringen Druckverlusten. Es sind daher auch hohe Einzugsgeschwindigkeiten bei kleinen Wassermengen erreichbar. Sie liefert die für den PE-Rohreinzug notwendige Energie. Die Drehzahl wird direkt von der Laufradwelle abgenommen und auf das Getriebe übertragen.

Das **Getriebe** beinhaltet Zahnräder, die die Turbinendrehzahl entsprechend untersetzen. Der Stop für den Haspelantrieb am Ende eines Beregnungsstreifens wird durch Auskuppeln der Zahnkupplung sichergestellt.



ACHTUNG!

Das Abnehmen der Antriebsabdeckung für Servicearbeiten darf nur bei vollkommen entspanntem PE-Rohr erfolgen! Der Getriebebeschalthebel ist in Abschaltstellung zu bringen! Diese Abschaltstellung ist auch bei Gerätetransport auf Wegen und Straßen vorzusehen!



ANTREIBEN MIT GELENKWELLE:



Das PE-Rohr kann bei Bedarf auch mit dem Traktor über eine Gelenkwelle aufgehaspelt werden. Den Schalthebel in die Stellung „Traktoreinzug“ bringen.

Das Aufhaspeln mit Gelenkwelle wird dann erforderlich, wenn durch natürlichen Niederschlag die Fortsetzung der Beregnung nicht mehr notwendig ist.



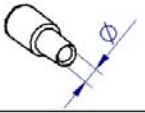
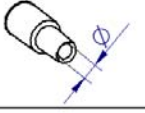
ACHTUNG!

- Einzugsvorgang mit möglichst geringer Zapfwelldrehzahl, - langsam und sanft - starten, ruckartiges Anfahren ist unbedingt zu vermeiden
- **Größte Zapfwelldrehzahl = 200 U/min**
- Abwinkeln der Zapfwellen möglichst gering halten, sodass zusätzliche Belastungen vermieden werden
- Bei eingeschlämten PE-Rohr ist vor dem Einhaspeln das PE-Rohr zu lockern bzw. vom Boden abzuheben, sodass die Zugkräfte verringert werden
- Bei schweren, tiefen Böden ist langsames Aufzuhaspeln erforderlich, um die zulässigen Beanspruchungen auf das PE-Rohr und das Geräte nicht zu überschreiten.
- Bei Auskuppeln der Traktorzapfwelle während des PE-Rohraufhaspelns, muss die Rohrhaspel beim Wiedereinkuppeln der Traktorzapfwelle unbedingt stillstehen. Die gegensätzlichen Bewegungen können zu schweren Beschädigungen führen.
- Beim Antrieb mit der Gelenkwelle ist die automatische Endabschaltung außer Funktion. Es muss daher die Gelenkwelle rechtzeitig gestoppt werden.



Beim Antrieb mit der Gelenkwelle ist die automatische Endabschaltung außer Funktion. Es muss daher die Gelenkwelle rechtzeitig gestoppt werden und das letzte Rohrstück mit dem Handrad manuell aufgehaspelt werden. Damit werden Gewaltschäden am Stativ, an der Abschaltvorrichtung, am Getriebe etc. vermieden.

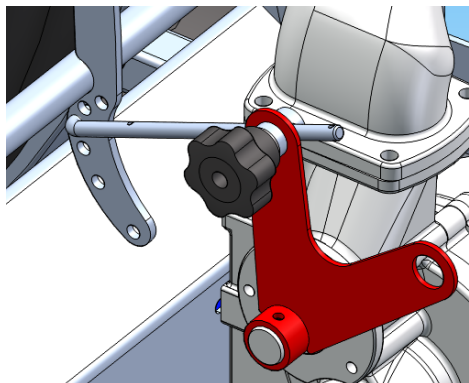
4 Auswahl der ARBEITSDÜSE

A 1	m ³ /h	3	4	5	7	11
	mm	8	12	14	18	20
A 2	m ³ /h	5	7	11	16	20
	mm	14	18	20	24	24

835 1578

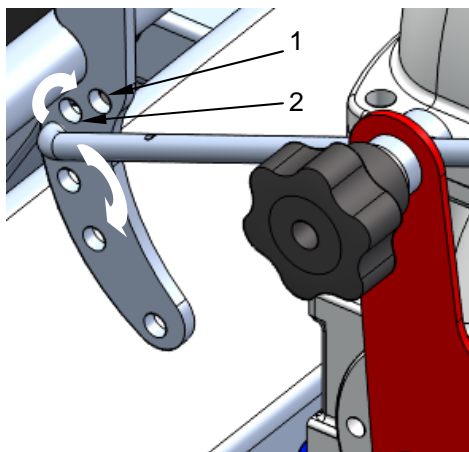
Wird die gewünschte Einzugsgeschwindigkeit nicht erreicht, muss die nächstkleinere Düse montiert werden. Mit der größtmöglichen Düse wird der beste Wirkungsgrad erzielt.

5 REGELUNG mechanisch



Die stufenlos regelbare Einzugsgeschwindigkeit wird mit dem Regelhebel, welcher nach erfolgter Einstellung mit den Griffscheiben fixiert wird, vorgenommen. Sie bleibt von der ersten bis zur letzten Lage nahezu konstant. Dies wird dadurch erreicht, dass ausgehend vom Lagenausgleichsbügel, der in jeder Lage am PE-Rohr anliegt,...

... über das Regelgestänge die - direkt auf der Turbine sitzende - Regelnocke betätigt wird, und somit die Turbinendrehzahl nachregelt.



Unterschiedliche Bodenverhältnisse, sowie geringe Wassermengen können die Ursache dafür sein, dass die Einzugsgeschwindigkeit trotz Lagenausgleich nicht konstant bleibt. Zur Abhilfe muss daher bei schneller oder langsamer werdendem PE-Rohreinzug die Regelstange in das entsprechende nächste Loch eingehängt werden.

**Werkseinstellung : RAINSTAR A1 - Loch 1
RAINSTAR A2 - Loch 2**

Die genaue Einstellung der Regelung ist auch vom PE-Rohr \varnothing abhängig und für die PE-Rohre 40 - 58 mm unterschiedlich.

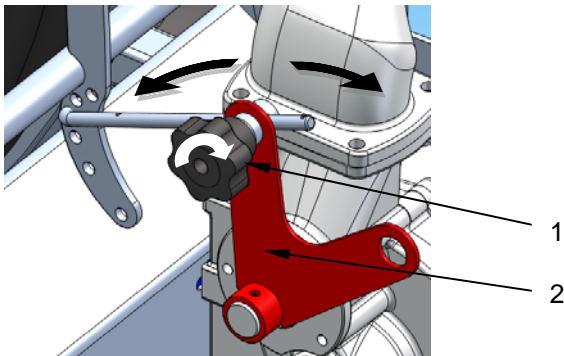
Wird die Regelstange ein Loch weiter oben montiert, wird weniger nachgeregelt, sodass die Einzugsgeschwindigkeit bis zur letzten Lage ansteigt.

Wird die Regelstange ein Loch weiter unten montiert, wird mehr nachgeregelt, sodass die Einzugsgeschwindigkeit bis zur letzten Lage sinkt.

WICHTIG!

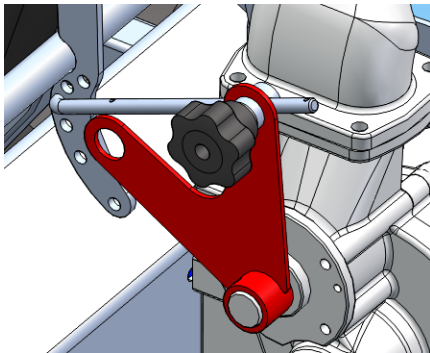
Die Geschwindigkeitseinstellung erst dann vornehmen, wenn das PE-Rohr bereits eine halbe Windung aufgehängt wurde bzw. schon unter Zugspannung steht.

kleine Wassermengen

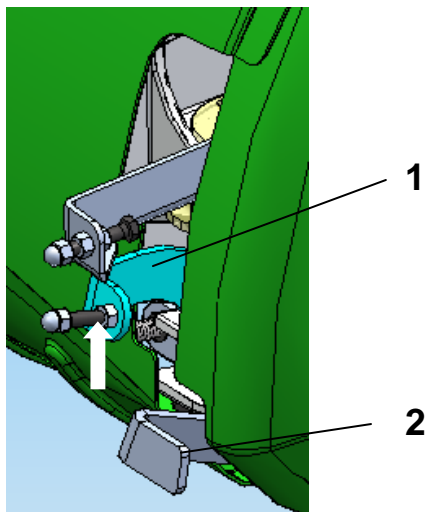


Die Rändelmutter (1) zur Fixierung des Regelhebels lösen. Mit dem Regelhebel (2) die am Tachometer (Option) ablesbare Einzugsgeschwindigkeit einstelle, nach links "langsamer" und nach rechts "schneller". Danach den Regelhebel (2) mit der Rändelmutter (1) wieder fixieren.

große Wassermengen



6 SCHNELLABSCHALTUNG



Durch direkte Betätigung des Tastrahmens oder Getriebe Schalthebels, kann der PE-Rohreinzug sofort gestoppt werden. Dabei wird das Getriebe ausgekuppelt. Bremsverrastungshebel (1) nach oben ziehen, damit PE-Rohr nicht locker wird. Durch langsames ziehen am Bremshebel (2) das PE-Rohr entspannen.

7 WICKELVORRICHTUNG



Die Wickelvorrichtung arbeitet synchron mit dem Auf- oder Abspulen des PE-Rohres. Sie wird von der Haspel ausgehend über eine Kette, und der Wendelnutspindel, die den Führungsschlitten für das PE-Rohr transportiert, angetrieben. Die Wickelvorrichtung gewährleistet eine windungsgerechte Führung des Rohres. Bei der 1. Inbetriebnahme soll das PE-Rohr ganz abgezogen werden, damit es unter Druck rund wird. Dieser Vorgang ist wichtig für die einwandfreie Funktion der Wickelvorrichtung.

8 ABSCHALTUNG UND SICHERHEITSEINRICHTUNG



Damit der Beregnungsablauf keine Aufsicht erfordert, ist das Gerät mit einer End- und Sicherheitsabschaltung ausgestattet. Die Endabschaltung spricht an, wenn das Stativlift die Abschaltkonsole am Getriebe Schalthebel betätigt. Dadurch wird der Antrieb gestoppt. Um unangenehme Folgen eines fehlerhaft aufgewickelten Rohres zu vermeiden, wird die Abschaltung ebenfalls durch den Schaltbügel betätigt.

9 STATIV



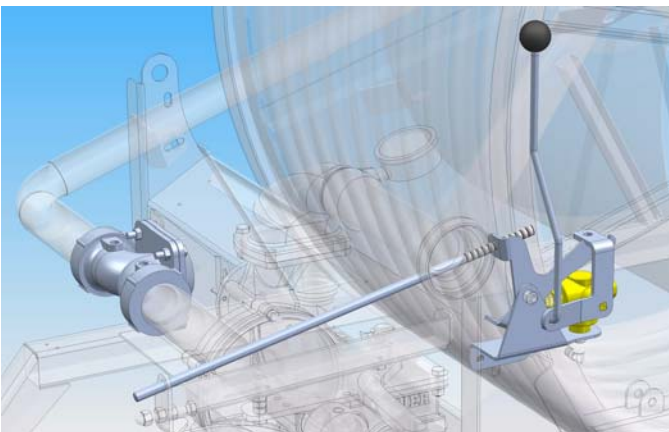
Die hohe Bauweise des Radstatives ist besonders kulturschonend. Die Spurweite ist stufenlos verstellbar und ermöglicht die Anpassung an jeden Reihenabstand. Zum leichteren Ausziehen des PE-Rohres ist es mit einem Ausziehhaken ausgestattet.



Die Ackerschiene des Traktors wird in diesen Haken eingehängt und das PE-Rohr ausgezogen. Beim Wechseln in eine andere Aufstellposition des Rainstars muß das Stativ in der Endstellung sein.

Beim Stativeinlauf wird das Stativ und die Abstützung automatisch hochgehoben.

10 ÜBERDRUCK-ABSCHALVENTIL (OPTION)



Mit dem Überdruck-Abschaltventil wird am Ende des Beregnungsvorganges die gesamte Wasserzufuhr unterbunden. Schließt das Ventil, steigt der Druck in der Zuleitung an.

11 OPTION 3-RAD



Mit der Option 3-Rad kann der RAINSTAR A mit geringem Aufwand in die gewünschte Arbeitsposition gebracht werden.



Verriegelung der Vorderradbremse

Bei Bedarf kann der Bremsbügel (1) entsprechend eingestellt und an das Rad angepasst werden.

1



ACHTUNG!

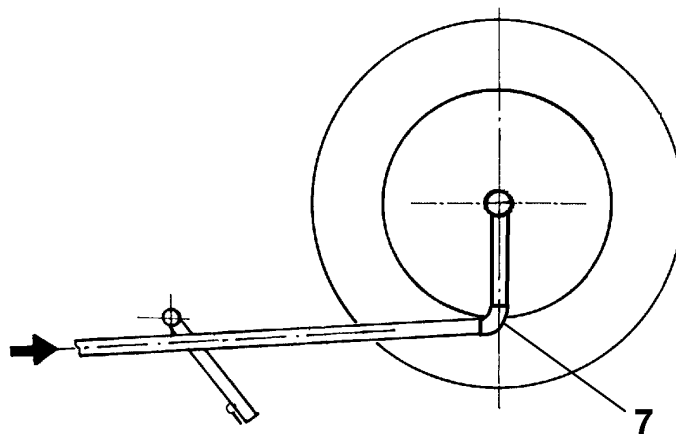
In der Arbeitsposition muss das Vorderrad immer gebremst werden, da am Ende des Arbeitsvorgangs die Abstützung automatisch aus dem Boden gezogen wird. Bei abschüssigem Gelände würde der RAINSTAR ansonsten wegrollen.

12 EINWINTERUNG - ENTLERUNG

In Gebieten, wo außerhalb der Beregnungssaison im Winter mit Frost zu rechnen ist, muss das Gerät rechtzeitig entleert werden. Mit Druckluft mindestens 500 l/min. bei 1 bar Überdruck ist die Entleerung des PE-Rohres einfach und rasch möglich. Das nach dem Entleeren im PE-Rohr verbleibende Restwasser hat keinen weiteren störenden Einfluss.

Bei der Turbine TCN 10 muss der an der Unterseite befindliche Entleerungsstopfen herausgeschraubt werden. Wir empfehlen, diesen Stopfen erst wieder bei der Inbetriebnahme im folgenden Jahr wieder einzuschrauben. Der RAINSTAR A1,A2 soll gereinigt, an allen Stellen nochmals frisch gefettet und möglichst unter Dach, vor direktem Witterungseinfluss geschützt, aufbewahrt werden.

13 WICKELVORRICHTUNG - STARTSTELLUNG



Schritt 1:

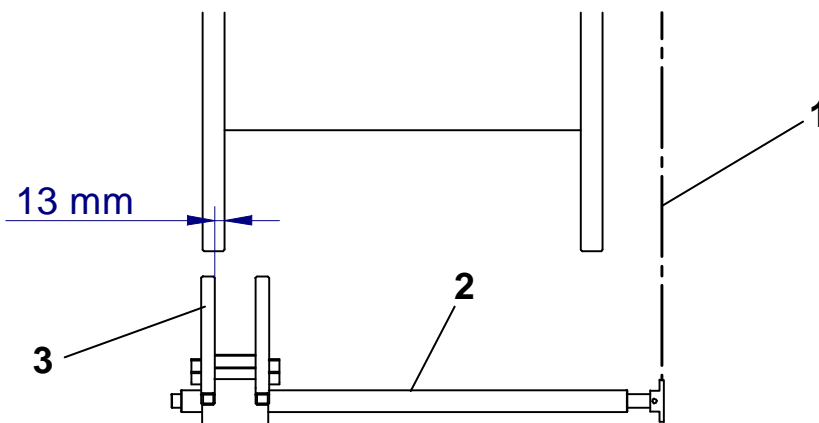
PE-Rohr abziehen und Anschlußbogen (7) senkrecht nach unten einrichten .

Schritt 2:

Lösen der Wickelkette (1) zwischen Haspel und Wendelnutspindel (2).

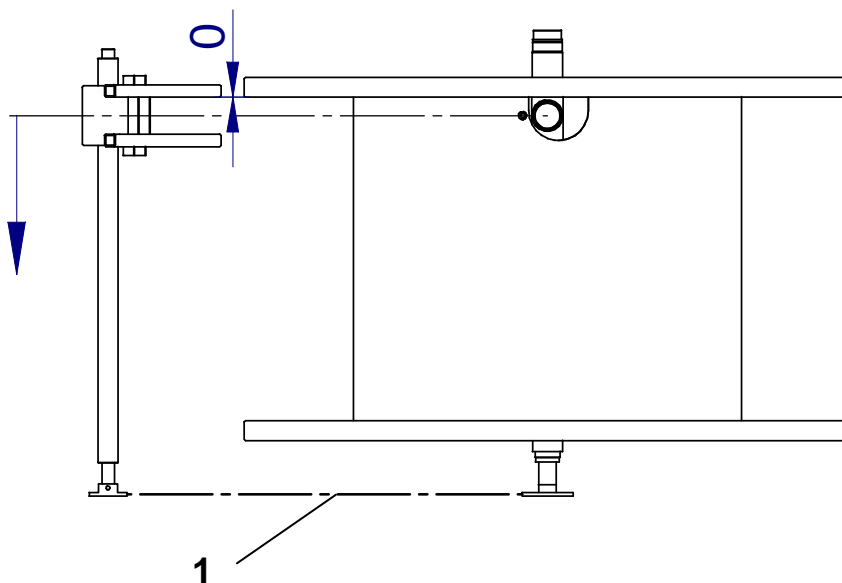
Schritt 3:

Der Führungsschlitten (3) wird durch Drehen der Wendelnutspindel (2) zum äußeren linken Wendepunkt der Nut gebracht → Wert **27 mm**. Führungsschlitten (3) über Langlöchern am Führungsrohr verstellbar.



Schritt 4:

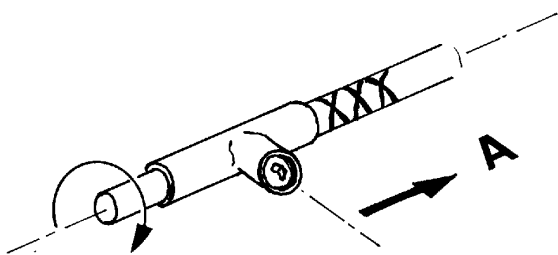
Den linken Führungsholm, durch Drehen der Wendelnutspindel, zur Haspelwangeninnenkante auf Wert „0“ stellen.


ACHTUNG!

Die Spindel muß dabei entsprechend des Aufhaspelvorganges (im Uhrzeigersinn , siehe Skizze) gedreht werden.
 Der Wickelschlitten bewegt sich dabei vom Wendepunkt ausgehend nach rechts, (Richtung A).

Schritt 5:

Wickelkette (1) montieren, Haspel unverändert mit Einlaufbogen nach unten.
 Spannen der Wickelkette (1).



14 EINSTELLUNG DER GETRIEBEABSCHALTUNG

Auf der Antriebsseite wird hinter dem Stativlift (21) ein Keil (K) in den Spalt zwischen Stativlift und der Abstützung (23) geschoben.

1. Einstellung der Getriebeabschaltung:

Stativhaken(10) Einrasten und 4mm Distanz beilegen; Schraube (13) so lange herausdrehen bis das Getriebe Abschaltet. Den Zeitpunkt, wann das Getriebe auskuppelt merkt man am besten, wenn man das Handrad ansteckt und mit der Hand am Außendurchmesser mit ungefähr mit 5 bis 10 kg vorspannt. Sobald das Getriebe auskuppelt, dreht sich das Handrad nach. Die Vorspannkraft kann auch über ein Gewicht erzeugt werden.

2. Einstellen der Anschlagschraube

Anschlagschraube (11) so Einstellen, das noch 6 mm Spalt zum Stativlift sind. Die 4mm Distanz sind immer noch zwischen Stativhaken (10) und Schraube.

3. Einstellung der Bremse

Bremshebel (16) einrasten (kleine Bremskraft – Bandbremse Federlänge 29 mm); den Stativlifthaken (10) mit 2mm Distanz einrasten. Schraube (15) so lange herausdrehen bis der Bremshebel entriegelt ist und nach vorspringt. Beim Drehen der Schraube darauf achten, dass sie mit der Bohrung in einer Linie ist, sonst ändert sich die Einstellung beim Festziehen der Schraube. Ab kontern der Schrauben.

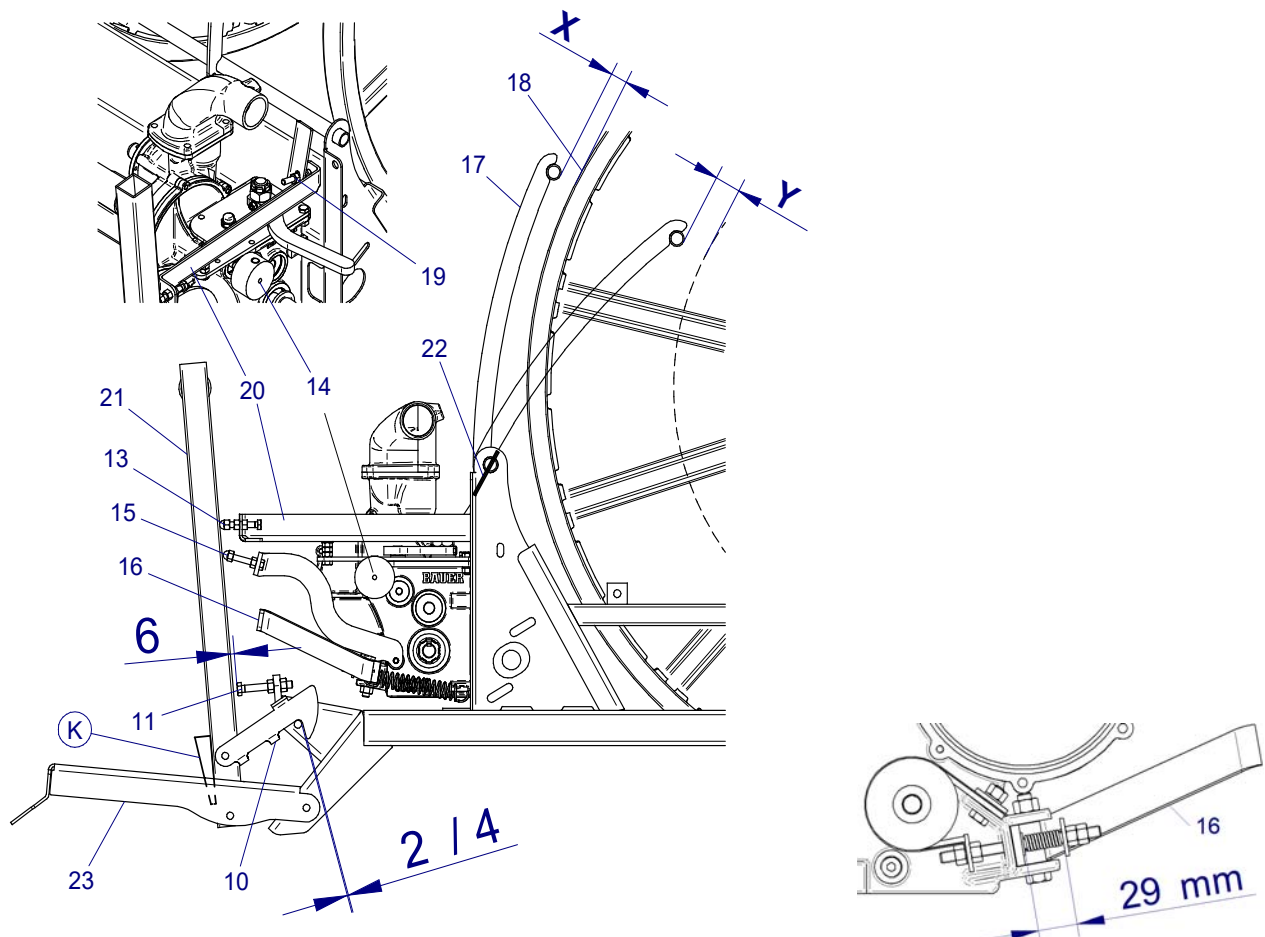
Nach dem Einstellen der Abschaltung wird der Keil (K) wieder entfernt.

Der Tastrahmen (17) wird mit **X** mm zur Haspel (18) eingestellt (siehe Tabelle)

Die Schraube (19) an der Abschaltkonsole (20) anstellen, Muttern kontern.

Beim Wert „Y“ den Spannstift (22) einschlagen bis dieser sich bei der Konsole am Rahmen abstützt.

Grundgerät	X mm	Y mm
RAINSTAR A1, A2	25	80



14.1 ÜBERPRÜFUNG DER ABSCHALTUNG

1. Stativlift (21) entriegeln, Getriebe einkuppeln danach Stativlift wieder in Abschaltstellung bringen, bis Haken (10) verriegelt. Gleichzeitig bei der Welle (14) am Getriebe drehen. (Magnetscheibe bei Option Tacho) Wenn sich die Zapfwelle nicht mehr dreht, ist die Abschaltstellung erreicht. (Zur besseren Überprüfung der Drehbewegung das Handrad auf die Zapfwelle stecken)

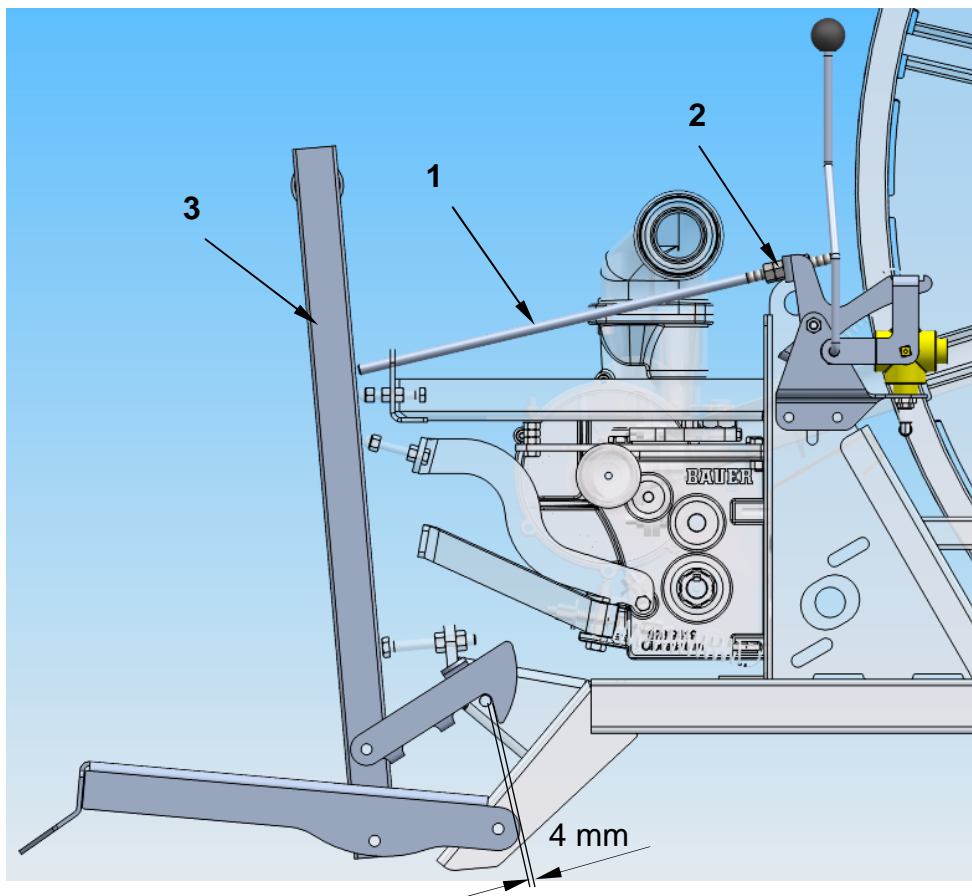
2. Tastrahmen (17) am PE-Rohr (letzte Lage) anlegen.

Stativlift (21) entriegeln, die Abschaltkonsole (20) über Abschalthebel in Stellung „PE - Rohreinzug“ bringen.

Tastrahmen (17) in die Abschaltstellung (= **X** mm vom Haspel) ziehen.

Gleichzeitig bei der Welle (14) am Getriebe drehen. (Magnetscheibe bei Option Tacho) Wenn sich die Zapfwelle nicht mehr dreht, ist die Abschaltstellung erreicht. (Zur besseren Überprüfung der Drehbewegung das Handrad auf die Zapfwelle stecken)

15 EINSTELLUNG ÜBERDRUCK ABSCHALTVENTIL (Option)



Stange mit Kugelknopf nach oben ziehen bis der Kugelhahnhebel einrastet.

Bei der Einstellung vom Stativhaken 4mm, siehe auch Einstellung der Getriebeabschaltung Punkt 14 , muss die Schaltstange (1) mit der Mutter (2) solange an den Stativlift (3) angestellt werden bis der Kugelhahn betätigt wird. Danach die Mutter mit der zweiten Mutter kontern. Weitere zwei Muttern(2) auf der Innenseite des Kugelhahnhebels mit einem Abstand von 2 mm montieren und kontern.

16 TACHOMETER (Option)



Bedienungsanleitung SPEEDOMETER

Beschreibung :

Mit diesem Tachometer kann die Regner-Einzugsgeschwindigkeit komfortabel am großen LCD-Display abgelesen werden. Für die exakte Anzeige der Einzugsgeschwindigkeit in m/h ist mit der Tastatur die vorhandene PE-Rohrlage zu wählen.

Mit Meßimpulsen wird in der Elektronikbox die exakte Einzugsgeschwindigkeit bei den gewählten Einsatzdaten errechnet. Die Abnahme der Meßimpulse erfolgt berührungsfrei mit Magnetsensoren am Getriebeeingang. Die Maschinendaten sind permanent in der Elektronik gespeichert und sind daher nur einmal bei der Montage einzugeben. Bei Bedarf können diese Daten jedoch auch jederzeit auf andere Maschinentypen umprogrammiert werden.

Technische Daten:

Stromversorgung: 9 Volt - Batterie (Type PP3) ausreichend für 1.000 Geschwindigkeitsablesungen zu je 4 min.

Gehäuse: aus Kunststoff mit Abmessungen 82 mm x 80 mm x 50 mm

Sensor: Dauermagneteinsatz und Magnetsensor auf der Getriebeeingangswelle

Bedienungsschritte:

1. Drücken der ON-Taste - die Anzeige am Display wird eingeschaltet
Wichtiger Hinweis! - nach 4 Minuten wird die Anzeige automatisch ausgeschaltet
2. Drücken der LAGE-Taste bis die vorhandene Rohrlage am Display erscheint
3. Drücken der GANG-Taste bis die benützte Gangstufe aufscheint.
4. Am Display wird rechts sofort die Einzugsgeschwindigkeit in m/h angezeigt
5. Solange die ON-Taste gedrückt wird, werden die Umdrehungen pro Minute am Getriebeeingang am Display angezeigt.
6. Bei Anzeige von einem blinkenden Lo am Display ist zu geringe Spannung (unter 7,5 Volt) an der Batterie vorhanden - Batterie ist auszutauschen!

Programmierung der Maschinendaten

Der Tachometer wird fabrikmäßig mit Maschinendaten laut nachstehender Tabelle geliefert. Für die exakte und gültige Anzeige der Einzugsgeschwindigkeit bei Ihrem Gerät, sind daher die gerätespezifischen Parameterdaten einzugeben.

Konstante Nr.	Beschreibung	Möglicher Einstellungsbereich	Standard-einstellung
1	Impulse per Meter in Schaltstufe 1	100-4000	1000
2	Impulse per Meter in Schaltstufe 2	100-4000	900
3	Impulse per Meter in Schaltstufe 3	100-4000	800
4	Impulse per Meter in Schaltstufe 3	100-4000	700
5	Impulse per Meter in Schaltstufe 3	100-4000	600
6	Impulse per Meter in Schaltstufe 3	100-4000	500
7	Haspelkern - Durchmesser (in mm)	500-3000	1400
8	PE-Rohrdurchmesser (in mm)	40-200	100
9	Anzahl der Rohrlagen	1-9	5
A	Anzahl der Schaltstufen	1-6	3
b	Drücken der "ON"-Taste werden Daten gespeichert		

Die spezifischen Maschinendaten für die Gerätetypen sind den Tabellenblättern 1 und 2 zu entnehmen.

Vorgangsweise für Eingabe der Maschinendaten:

1. Gleichzeitiges Drücken der 3 Tasten : , und für mindestens 3 sek. Am Display erscheint blinkend die Zahl - 1- (Konstante Nr.: 1) - es sind die Impulse per Meter laut Blatt 1 oder 2 einzugeben.
2. Durch Drücken der wird die Eingabezahl erhöht, mit der wird der Zahlenwert verringert.
3. Bei Drücken der wird zur nächsten Konstanten gewechselt. Die Eingabe ist wie vorher beschrieben vorzunehmen. Es sind die Daten bis zur Konstante "A" einzugeben, beziehungsweise ist bis zum Erscheinen von "b" die zu drücken.
4. Die Speicherung der Maschinendaten ist bei Erscheinen von "b" am Display durch Drücken der durchzuführen. Die Maschinendaten sind damit dauerhaft gespeichert und bleiben auch bei Batteriewechsel in der Elektronik erhalten.
5. Überprüfung der Version-Nr. für die Elektronik: Drücken der - vor dem Drücken der - am Display erscheint die Version-Nr.

SPEEDOMETER		A1 A2					
Gerätespezifische Maschinendaten / Unit specific machine data							
Eingabewerte zur Programmierung / Input for programming							
21.05.2012							
Grundgerät / Basic unit		A1	A1	A2	A2	A2	
Gerätetype / Type		40 - 135	43 - 125	50 - 135	55 - 120	58 - 115	
		Konstante					
		Nr.					
Impulse Schaltstufe 1 / Impulse Switch step 1		1	2442	2432	1942	1931	1925
m / h							
Impulse Schaltstufe 1 / Impulse Switch step 1		1	745	742	592	589	587
ft / h							
Hasepel-Kerndurchmesser / Drum - core diameter [mm]		7	620	620	780	780	780
Rohrdurchmesser / Pipe diameter [mm]		8	40	43	50	55	58
Anzahl der PE - Rohrlagen / Number of PE pipe layers		9	4	4	4	4	4
Anzahl der Getriebeschaltstufen / Number of gears		A	1	1	1	1	1

17 WARTUNG UND PFLEGE

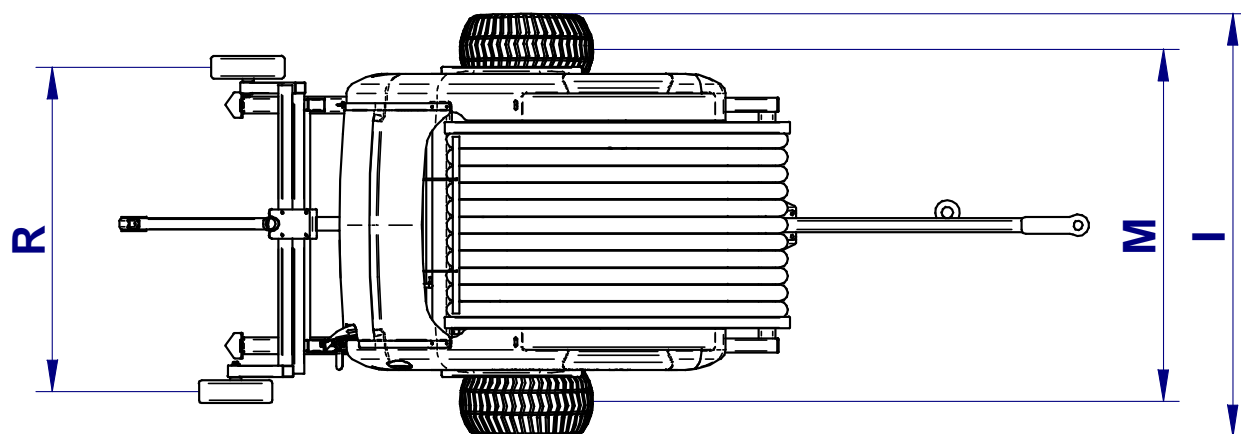
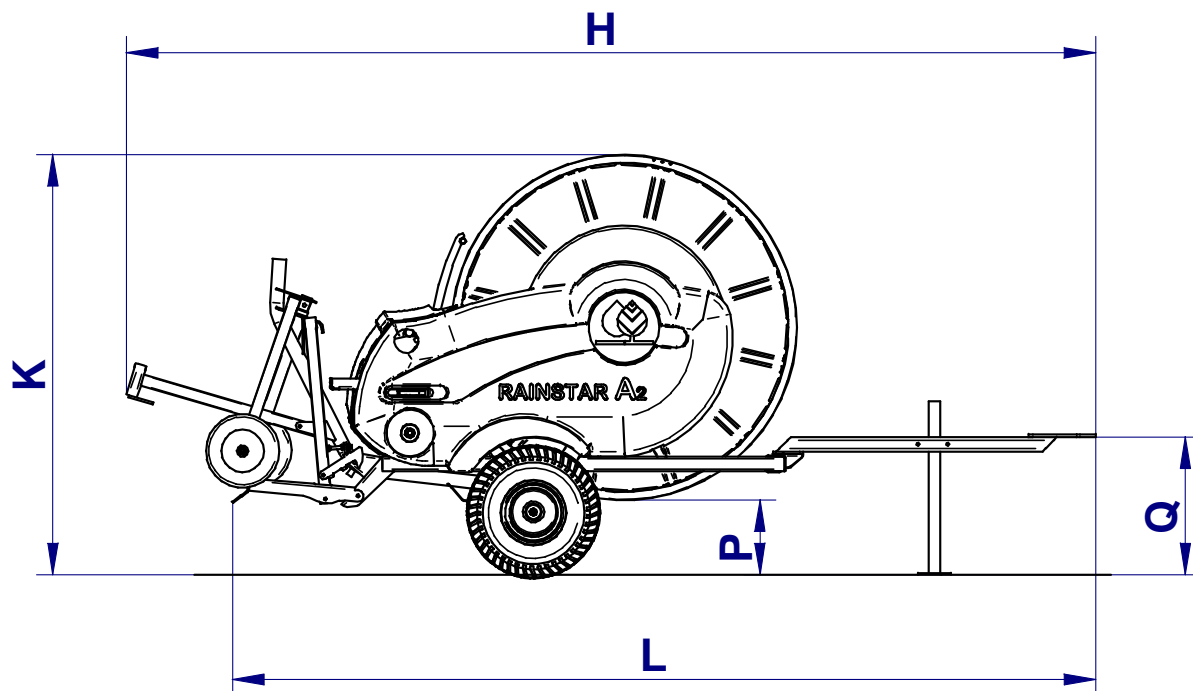
Es kann nicht oft genug darauf hingewiesen werden, dass Wartung und Pflege die Einsatzbereitschaft und Lebensdauer eines Gerätes entscheidend beeinflussen. Nach Beendigung einer Beregnungssaison soll der RAINSTAR A1,A2 komplett überprüft, gereinigt und sorgfältig abgeschmiert werden.

Geräteteil	Wartungsintervall	Schmiermittel, Fett, Öl
1. Wendelnutspindel der Wickelvorrichtung	alle 250 Betriebsstunden oder 1 x jährlich	Alvania Grease 3
2. Antriebskette für Wickelvorrichtung	alle 250 Betriebsstunden oder 1 x jährlich	Alvania Grease 3
3. Mitnehmer (Spindelmutter) für Wickelvorrichtung	alle 250 Betriebsstunden oder 1 x jährlich	Alvania Grease 3
4. Antriebskette	nach Erfordernis	Alvania Grease 3
5. Schaltgetriebe	Ölwechsel erstmalig nach 500 Betriebsstunden und in weiterer Folge nach 500 bis 800 Betriebsstunden oder 1 x jährlich	0,9 l Öl SAE 90 EP
6. Schraubenverbindung-Deichsel	500 bis 800 Betriebsstunden oder 1 x jährlich	Anzugsmoment 45 Nm



18 FEHLERBESCHREIBUNG

STÖRUNG	URSACHE	ABHILFE
PE-Rohr lässt sich nicht ausziehen	Getriebeschalthebel in falscher Stellung	In Auszugsstellung bringen
	Bremsband klebt an Bremstrommel	Bremsband lösen
PE-Rohreinzug bleibt stehen, bevor Endabschaltung betätigt wird	Turbine durch einen Fremdkörper verlegt	Fremdkörper entfernen
	Druckabfall in der Zugleitung	Pumpstation bzw. Wasseranschluß am Hydrant überprüfen
	PE-Rohr überwickelt, sodass Sicherheitsabschaltung anspricht	Einstellung der Wickelvorrichtung gebrochene Wickelantriebskette reparieren
Endabschaltung spricht an, jedoch Abschaltventil schließt nicht	Einstellwerte für die Abschaltbetätigung nicht richtig	Einstellung gemäß Anleitung vornehmen
Haspel eilt beim Ausziehen des PE-Rohres vor bzw. PE-Rohr-Windungen lockern sich	abruptes Stehenbleiben mit dem Traktor	Geschwindigkeit allmählich zurücknehmen
	kein Öl im Schaltgetriebe	Öl füllen
	Bremsband abgenutzt	nachspannen oder austauschen
Einzugsgeschwindigkeit bleibt von PE-Rohrlage zu PE-Rohrlage nicht konstant	unterschiedliche Bodenverhältnisse	Regelung an die Bodenverhältnisse anpassen (Gestänge bei Lagenausgleichshebel nachhängen)
Gewünschte Einzugsgeschwindigkeit wird nicht erreicht	falsche Arbeitsdüse	richtige Arbeitsdüse wählen
	Regnerdüse verlegt	Fremdkörper entfernen
	generell: Anschlussdruck und Wassermenge mit Leistungstabellenwerten überprüfen	
Stativ wird nicht hochgehoben	falsche Arbeitsdüse	richtige Arbeitsdüse wählen
	Position Regelstange nicht korrekt	Regelstange ein Loch weiter oben montieren



- | | | | |
|---|---------------------------------|---|-------------------------|
| A | PE-Rohr DRM x Länge | M | Spurweite Fahrgestell |
| B | Max. Streifenlänge | N | Bereifung Fahrgestell |
| C | Förderstrom | O | Reifendruck Fahrgestell |
| D | Anschlußdruck | P | Freie Durchgangshöhe |
| E | Düsenbereich | Q | Höhe Zugöse - Standard |
| F | Gewicht mit PE-Rohr mit Wasser | R | Spurweite Stativ |
| G | Gewicht mit PE-Rohr ohne Wasser | S | Bereifung Stativ |
| H | Gesamtlänge mit Stativ | T | Reifendruck Stativ |
| I | Max. Breite bei größter Spur | | |
| K | Gesamthöhe | | |
| L | Gerätelänge ohne Stativ | | |



Typ		<i>RAINSTAR A1</i>		<i>RAINSTAR A2</i>		
		40 - 135	43 - 125	50 - 135	55 - 120	58 - 115
A	mm x m	40 x 135	43 x 125	50 x 135	55 x 120	58 x 115
B	m	150	140	155	140	135
C	m ³	3,0 - 10		3,2 - 20		
D	bar	3,2 - 8				
E	mm	7 - 12		7 - 16		
F	kg	389	393	526	546	568
G	kg	269	268	341	351	353
H	mm	3220		3430		
I	mm	1360		1490		
K	mm	1230		1480		
L	mm	2850		3050		
M	mm	1180		1240		
N		16x6.50-8 4PR		18x9.50-8 4PR		
O	bar	1,5		1,6		
P	mm	220		260		
Q	mm	430		480		
R	mm	1000 - 1500				
S		4.10/3.50-4 4PR				
T	bar	3,0				

Konformitätserklärung

EG-Konformitätserklärung nach EG-Richtlinie 2006/42/EG

Der Hersteller

Röhren- und Pumpenwerk BAUER Gesellschaft m.b.H.
Kowaldstraße 2, 8570 Voitsberg, Austria
Tel: +43 3142 200-0; Fax: +43 3142 200-320/-340

erklärt, dass die nachstehend genannte Maschine

Bezeichnung der Maschine	RAINSTAR
Maschinentyp/Grundgerät	A1,A2
bestehend aus	Berechnungsmaschine mit Stativ

den einschlägigen Bestimmungen der Maschinenrichtlinie 2006/42/EG sinngemäß entspricht.

Bei einer nicht mit Bauer GmbH abgestimmten Änderung der Maschine verliert diese Erklärung ihre Gültigkeit.

Folgende Normen derzeit gültigen Fassung wurden sinngemäß angewandt:

DIN EN ISO 12100-1	Sicherheit von Maschinen - Grundbegriffe, allgemeine Gestaltungsleitsätze, Teil 1: Grundsätzliche Terminologie, Methodik
DIN EN ISO 12100-2	Sicherheit von Maschinen - Grundbegriffe, allgemeine Gestaltungsleitsätze, Teil 2: Technische Leitsätze und Spezifikationen
DIN EN 60204-1	Sicherheit von Maschinen - Elektrische Ausrüstungen von Maschinen, Teil 1: Allgemeine Anforderungen
EN ISO 14121-1	Sicherheit von Maschinen – Leitsätze zur Risikobeurteilung

Produktrelevante Normen:

DIN EN 908 Berechnungsmaschinen mit Schlauchtrommel

Dokumentationsverantwortlicher: Thomas Theissl, Kowaldstraße 2, 8570 Voitsberg, Austria,



Produktverantwortlicher Konstrukteur



Röhren- und Pumpenwerk
BAUER
Gesellschaft m.b.H.
A-8570 Voitsberg / Austria

Kaufmännische Leitung

Voitsberg, am 6.10.2011