



FOR A GREEN WORLD

BETRIEBSANLEITUNG

für

RAINSTAR

Baureihe E 11 – E 51XL



Version VII - 2017

Rainstar
E 11 - E 51XL
D

Einleitung

Herzlichen Dank für den Kauf eines BAUER RAINSTAR !

Die vorliegende **Betriebsanleitung** ist ein wichtiges Dokument und beschreibt den Betrieb und die Wartung des **BAUER RAINSTAR E**.

Die Anleitung wurde so ausführlich wie möglich gestaltet. Sollten trotzdem weitere Fragen auftreten, können Sie die Auskunft von Ihrem Händler, bzw. direkt über die **Firma BAUER** in Voitsberg / Österreich, anfordern.

Wir weisen darauf hin, dass der Inhalt dieser Betriebsanleitung nicht Teil einer früheren oder einer bestehenden Vereinbarung, Zusage oder eines Rechtsverhältnisses ist, oder dieses abändern soll. Sämtliche Verpflichtungen der **Firma BAUER** ergeben sich aus dem jeweiligen Kaufvertrag, der auch die vollständige und allein gültige Gewährleistungsregelung enthält. Diese vertraglichen Gewährleistungsbestimmungen werden durch die Ausführungen dieser Betriebsanleitung weder erweitert noch beschränkt.

Alle in dieser Betriebsanleitung enthaltenen Informationen basieren auf den neuesten Produktinformationen, die zum Zeitpunkt des Druckes erhältlich waren.


Firma BAUER behält sich das Recht vor, jederzeit ohne Vorankündigung Änderungen vorzunehmen, ohne irgendwelche Verpflichtungen einzugehen!

Der **BAUER RAINSTAR E** ist für sicheren und zuverlässigen Betrieb konstruiert, wenn dieser gemäß der Betriebsanleitung bedient wird.

Lesen Sie daher bitte diese Betriebsanleitung genau durch, bevor Sie den **BAUER RAINSTAR E** in Betrieb nehmen!

Die darin angeführten Hinweise für die Bedienung, den Betrieb und die Wartung müssen genau beachtet werden.

Unter diesen Voraussetzungen wird der **BAUER RAINSTAR E** jahrelang zu Ihrer vollsten Zufriedenheit funktionieren.

	HINWEIS !	Nichtbeachtung dieser Betriebsanleitung kann Verletzungen von Personen oder Beschädigung der Anlage zur Folge haben!
---	------------------	--

Diese Betriebsanleitung sollte als Teil des **BAUER RAINSTAR E** angesehen werden. Lieferanten von neuen oder gebrauchten Geräten sind angehalten, schriftlich zu dokumentieren, dass diese Betriebsanleitung mit dem Gerät ausgeliefert wurde.

Geben Sie diese Betriebsanleitung dem Bedienungspersonal. Bei allen Anfragen, bei Schriftverkehr, Garantieproblemen oder Ersatzteilbestellungen, geben Sie uns bitte den Typ und die Seriennummer des **BAUER RAINSTAR E** an.

Wir wünschen Ihnen viel Erfolg mit dem BAUER RAINSTAR!

Herstellerdaten

Typenbezeichnung: RAINSTAR
Typennummer: Baureihe E 11, E 21, E 31, E 41, E 51, E51XL
Seriennummer¹: _____

Händler: Name: _____
Adresse: _____
Tel./Fax: _____

Datum der Auslieferung: _____

Hersteller der Maschine: Röhren- und Pumpenwerk **BAUER** GesmbH.
Kowaldstraße 2
A - 8570 Voitsberg/Austria
Tel.: +43 3142 200 - 0
Fax: +43 3142 200 -320 /-340
www.bauer-at.com
E-Mail: sales@bauer-at.com

Besitzer bzw. Betreiber: Name: _____
Adresse: _____
Tel. / Fax: _____

Hinweis: Notieren Sie die Typen- und Seriennummer Ihres RAINSTARs und des Zubehörs! Geben Sie diese Nummern bei jedem Kontakt mit Ihrem Händler an.

¹ Es ist sehr wichtig, die ganze Seriennummergruppe, einschließlich aller Buchstaben, und zwar sowohl von Maschine als auch von ihren relevanten Bauteilen bei allen Garantieansprüchen und den mit dieser Maschine zusammenhängenden Schriftwechsel anzugeben. Auf diesen Punkt kann nicht genug hingewiesen werden.

Allgemeine Sicherheitshinweise

Symbole und Begriffe



Das vom Hersteller anzubringende CE-Zeichen dokumentiert nach außen hin die Konformität der Maschine mit den Bestimmungen der Maschinenrichtlinien und mit anderen einschlägigen EG-Richtlinien.



ACHTUNG!

Dieses Symbol für **“Achtung”** weist auf wichtige Sicherheitshinweise in dieser Betriebsanleitung hin. Wenn Sie dieses Symbol sehen, seien Sie sich über mögliche Verletzungsgefahren bewusst. Lesen Sie den nachfolgenden Hinweis sorgfältig und informieren Sie die anderen Bedienungspersonen.

WICHTIG!

Eine Nichtbeachtung dieses Hinweises kann zur Beschädigung bzw. zur Zerstörung des Gerätes oder einzelner Bestandteile führen.

ANMERKUNG

Sorgfältige Beachtung dieser Anmerkung oder Bedingung ist wichtig!

Qualifiziertes Personal sind Personen, die aufgrund ihrer Ausbildung, Erfahrung und Unterweisung sowie ihrer Kenntnis über einschlägige Normen, Bestimmungen, Unfallverhütungsvorschriften und Betriebsverhältnisse, von dem für die Sicherheit der Anlage Verantwortlichen berechtigt worden sind, die jeweils erforderliche Tätigkeit auszuüben und dabei mögliche Gefahren erkennen und vermeiden können. Unter anderem sind auch Kenntnisse in Erste-Hilfe-Maßnahmen erforderlich.

Produkthaftung

Im Sinne des Produkthaftungsgesetzes ist jeder Landwirt Unternehmer!

Gemäß §9 PHG wird die Haftung für Schäden, die durch Produktfehler an Gegenständen verursacht werden, ausdrücklich ausgeschlossen. Dieser Haftungsausschluss gilt auch für Teile, die von der Firma BAUER nicht selbst erzeugt, sondern zugekauft werden.

Informationspflicht

Auch bei späterer Weitergabe der Maschine durch den Kunden muss die Betriebsanleitung mitgegeben werden und der Übernehmer der Maschine muss unter Hinweis auf die genannten Vorschriften eingeschult werden.

Bestimmungsgemäße Verwendung

- Der BAUER RAINSTAR ist ausschließlich für den üblichen Einsatz bei landwirtschaftlichen Arbeiten gebaut (bestimmungsgemäßer Gebrauch).
- Jeder darüber hinaus gehende Gebrauch gilt als nicht bestimmungsgemäß. Für hieraus resultierende Schäden haftet der Hersteller nicht; das Risiko hierfür trägt allein der Benutzer.
- Zur bestimmungsgemäßen Verwendung gehört auch die Einhaltung, der vom Hersteller vorgeschriebenen Betriebs-, Wartungs- und Instandhaltungsbedingungen.
- Der BAUER RAINSTAR darf nur von Personen benutzt werden, die hiermit vertraut und über die Gefahren unterrichtet sind.
- Die einschlägigen Unfallverhütungsvorschriften sowie die sonstigen allgemein anerkannten sicherheitstechnischen, arbeitsmedizinischen und straßenverkehrsrechtlichen Regeln sind einzuhalten.
- Eigenmächtige Veränderungen an der Maschine schließen eine Haftung des Herstellers für daraus resultierende Schäden aus.

Inhaltsverzeichnis

1	ALLGEMEINE SICHERHEITS- UND UNFALLVERHÜTUNGS-VORSCHRIFTEN	1
2	ALLGEMEINES	3
3	SICHERHEITSVORKEHRUNGEN FÜR DEN RAINSTAR – BAUREIHE E 11 – E 51XL	4
	Achtung: Isolatoren und Maste nicht begießen!	5
4	BESCHREIBUNG	6
5	INBETRIEBNAHME	7
5.1	EINMALIG ODER FALLWEISE DURCHZUFÜHRENDE ARBEITEN	7
5.1.1	Symmetrisches Stativ Zusammenbau nach Skizze	7
5.1.2	Asymmetrisches Stativ Zusammenbau nach Skizze	7
5.2	TABELLE FÜR DIE ERFORDERLICHE ANZAHL DER GEWICHTE BEI SYMMETRISCHEN STATIVEN ..	9
5.3	MONTIEREN DER ABSTÜTZUNG	10
5.4	MONTIEREN UND EINSTELLEN DES STATIVLIFTES	11
5.5	ARBEITSSCHEMA I: PE-ROHR AUSZIEHEN	12
5.5.1	Transport des Gerätes zum Einsatzort	12
5.5.2	Stativ absenken	13
5.5.3	PE – Rohr ausziehen	14
5.5.4	BEGRENZUNGSANSCHLAG FÜR TURBINENREGELUNG BEI	15
	TURBINE TVR 60	15
5.5.5	Geschwindigkeitseinstellung mit ECO – Star 4300	17
5.6	ARBEITSSCHEMA II: PE-ROHR ABLEGEN	19
5.6.1	Funktionsbeschreibung der Hauptbauteile	20
5.6.2	Antreiben mit Gelenkwelle:	23
6	ECOSTAR 4300	25
	REGELUNG DER EINZUGSGESCHWINDIGKEIT	25
6.1	ALLGEMEINES	25
6.2	ANZEIGEN UND MENÜ ÜBERSICHT	26
6.3	PROGRAMMIEREN VON 4 VERSCHIEDENEN GESCHWINDIGKEITEN:	30
6.4	STATUSANZEIGEN	31
6.5	DIE HÄUFIGSTE KOMBINATION VERSCHIEDENER KONSTANTEN:	32
6.6	STOPP - SENSOR	33
6.7	BEDIENUNG DES BAUER ECOSTAR 4300	34
6.7.1	GESCHWINDIGKEITSEINSTELLUNG	35
6.7.2	VOR – bzw. NACHBEREGNUNG	35
6.7.3	START	36
6.7.4	ÜBERWACHUNG	36
6.7.5	STOP	37
6.8	DRUCKSCHALTER (OPTION)	38
6.9	FEHLERBESCHREIBUNG – ECO STAR 4300	38
6.10	VORGANGSWEISE BEIM PROGRAMMIEREN	39
6.11	AKKU	42
6.11.1	SOLARPANEEL	43
6.11.2	KONTROLLE DER ANSCHLÜSSE	43
6.11.3	KONTROLLE DES LÄNGSENSORS	43
6.11.4	BEGRENZUNGSANSCHLAG FÜR TURBINEN - REGELKLAPPE mit ECOSTAR 4300	44
6.11.5	Kurzcheckliste für ECOSTAR 4300	44
7	OPTION - SMS	45

8	KABELANSCHLÜSSE – ANSCHLUSSSCHEMA	49
8.1.1	Checkliste für ECOSTAR 4300	51
8.1.2	Tabelle für Vor- und Nachberechnung	55
9	SCHNELLABSCHALTUNG	56
10	WICKELVORRICHTUNG	56
11	ABSCHALTUNG – UND SICHERHEITSVORRICHTUNG	57
12	STATIV	57
13	ABSCHALTKLAPPE – ÜBERDRUCK (OPTION)	58
14	ABSCHALTKLAPPE - MINDERDRUCK (OPTION)	58
15	KOMBIABSCHALTUNG	59
16	EINWINTERUNG - ENTLERUNG	60
16.1	ENTLEEREN DES PE - ROHRES.....	61
16.1.1	Störungsursachen beim PE-Rohrausblasen mit dem Kompressor	63
16.1.2	Wartung und Pflege.....	64
17	FEHLERBEHEBUNG	66
18	EINSTELLANLEITUNG FÜR RAINSTAR E 11 – E 51XL	67
18.1	EINSTELLEN DER KULISSE.....	67
18.2	EINSTELLEN DER BANDBREMSE AM GETRIEBE.....	68
18.3	EINSTELLEN DER GEWINDESTANGE.....	68
18.4	ÜBERPRÜFEN DER BANDBREMSE ZUM LÜFTEN DES BREMSBANDES	68
18.5	EINSTELLEN DER GETRIEBEABSCHALTUNG	69
18.6	ÜBERPRÜFUNG DER ABSCHALTUNG.....	70
18.7	EINSTELLEN DER WICKELVORRICHTUNG	70
18.8	BESCHREIBUNG DER HYDRAULIK	73
18.9	REIFENDRUCKANGABE	81
	Standardbereifung RAINSTAR E	81
	Standardbereifung RAINSTAR E / 4W.....	81
	STANDARDBEREIFUNG STATIV RAINSTAR E 11 – E 51XL	81
19	KONFORMITÄTSERKLÄRUNG	82

1 ALLGEMEINE SICHERHEITS- UND UNFALLVERHÜTUNGS-VORSCHRIFTEN

Vor jeder Inbetriebnahme das Gerät auf Betriebssicherheit überprüfen.

1. Beachten Sie neben den Hinweisen in dieser Betriebsanleitung die allgemein gültigen Sicherheits- und Unfallverhütungsvorschriften!
2. Die angebrachten Warn- und Hinweisschilder geben wichtige Hinweise für den gefahrlosen Betrieb; die Beachtung dient Ihrer Sicherheit!
3. Gerät nur in Betrieb nehmen, wenn alle Schutzvorrichtungen angebracht und in Schutzstellung sind!
4. Vor Arbeitsbeginn sich mit allen Einrichtungen und Betätigungselementen sowie mit deren Funktion vertraut machen. Während des Arbeitseinsatzes ist es dazu zu spät!
5. Die Bekleidung des Benutzers muss eng anliegen. Locker getragene Kleidung vermeiden!
6. Beim Umgang mit Gülle ist darauf zu achten, dass die entstehenden Gase hochgiftig und in Verbindung mit Sauerstoff explosiv sind. Deshalb offenes Feuer, Lichtprobe, Funkenbildung und Rauchen verboten!
7. Besondere Vorsicht wegen Gasbildung bei Stau und Wechselstauverfahren im Bereich der geöffneten Schieber zur Vor Grube zum Hauptbehälter oder zu Querkanälen. Darüber hinaus noch an Rühr- und Entnahme stellen bei eingeschalteten Rühr- oder Pumpwerken!
8. Bei Arbeiten mit Gülle immer auf ausreichende Lüftung achten!
9. Zur Vermeidung von Brandgefahr Maschine sauber halten!

Traktorbetriebene Geräte

1. Vor der Inbetriebnahme Nahbereich kontrollieren (Kinder)! Auf ausreichende Sicht achten!
2. Das Mitfahren während der Transportfahrt auf dem Arbeitsgerät ist nicht gestattet!
3. Geräte vorschriftsmäßig ankuppeln und nur an den vorgeschriebenen Vorrichtungen befestigen!
4. Beim An- und Abkuppeln von Geräten an oder von dem Traktor ist besondere Vorsicht nötig!
5. Beim An- und Abbauen die Stützeinrichtungen in die jeweilige Stellung bringen (Standesicherheit)!
6. Gewichte immer vorschriftsmäßig an den dafür vorgesehenen Befestigungspunkten anbringen!
7. Zulässige Achslasten, Gesamtgewichte und Transportabmessungen beachten!
8. Transportausrüstung – wie z.B. Beleuchtung, Warneinrichtungen und eventuell Schutzeinrichtungen überprüfen und anbauen!
9. Fahrverhalten, Lenk- und Bremsfähigkeiten werden durch angebaute oder angehängte Geräte und Ballastgewichte beeinflusst. Daher auf ausreichende Lenk- und Bremsfähigkeit achten!
10. Beim Kurvenfahren die weite Ausladung und/oder die Schwungmasse des Gerätes berücksichtigen!
11. Beim Arbeitseinsatz ist der Aufenthalt im Arbeitsbereich verboten!
12. Nicht im Dreh- und Schwenkbereich des Gerätes aufhalten!
13. Hydraulische Klapprahmen dürfen nur betätigt werden, wenn sich keine Personen im Schwenkbereich aufhalten!
14. An fremdkraftbetätigten Teilen (z.B. hydraulisch) befinden sich Quetsch- und Scherstellen!
15. Zwischen Traktor und Gerät darf sich niemand aufhalten, ohne dass das Fahrzeug gegen Wegrollen durch die Feststellbremse und/oder Unterlegkeile gesichert ist!
16. Klappbare Abstützeinrichtungen vor dem Straßentransport einschwenken und arretieren!
17. Gerät und Traktor gegen Wegrollen sichern!

Angebaute Geräte

1. Vor dem An- und Abbau von Geräten an die Dreipunktaufhängung Bedienungseinrichtung in die Stellung bringen, bei der unbeabsichtigtes Heben oder Senken ausgeschlossen ist!
2. Beim Dreipunktanbau müssen die Anbaukategorien beim Schlepper und Gerät unbedingt übereinstimmen oder abgestimmt werden!
3. Im Bereich des Dreipunktgestänges besteht Verletzungsgefahr durch Quetsch- und Scherstellen!
4. Bei Betätigung der Außenbedienung für den Dreipunktanbau nicht zwischen Traktor und Gerät treten!
5. In der Transportstellung des Gerätes immer auf ausreichende seitliche Arretierung des Traktor-Dreipunktgestänges achten!
6. Bei Straßenfahrt mit ausgehobenem Gerät muss der Bedienungshebel gegen Senken verriegelt sein!

Angehängte Geräte

1. Bei Deichselanhängung ist auf genügend Beweglichkeit am Anhängepunkt zu achten.

Zapfwellenbetrieb (nur bei zapfwellengetriebene Geräte)

1. Es dürfen nur die vom Hersteller vorgeschriebenen Gelenkwellen verwendet werden!
2. Schutzrohr und Schutztrichter der Gelenkwelle sowie Zapfwellenschutz - auch geräteseitig - müssen angebracht sein und sich in einem ordnungsgemäßen Zustand befinden!
3. Bei Gelenkwellen auf die vorgeschriebenen Rohrüberdeckungen in Transport- und Arbeitsstellung achten!
4. An- und Abbau der Gelenkwelle nur bei ausgeschalteter Zapfwelle, abgestelltem Motor und abgezogenem Zündschlüssel!
5. Immer auf richtige Montage und Sicherung der Gelenkwelle achten!
6. Gelenkwellenschutz durch Einhängen der Ketten gegen Mitlaufen sichern!
7. Vor Einschalten der Zapfwelle sicherstellen, dass gewählte Zapfwellendrehzahl des Traktors mit der zulässigen Drehzahl des Gerätes übereinstimmen!
8. Vor Einschalten der Zapfwelle darauf achten, dass sich niemand im Gefahrenbereich des Gerätes befindet!
9. Zapfwelle nie bei abgestelltem Motor oder Transportfahrt einschalten!
10. Bei Arbeiten mit der Zapfwelle darf sich niemand im Bereich der drehenden Zapf- oder Gelenkwelle aufhalten!
11. Achtung, nach dem Abschalten der Zapfwelle Gefahr durch nachlaufende Schwungmasse! Während dieser Zeit nicht zu nahe an das Gerät herantreten. Erst wenn es ganz stillsteht, darf daran gearbeitet werden!
12. Reinigen, Schmieren oder Einstellen des zapfwellengetriebenen Gerätes oder der Gelenkwelle nur bei abgeschalteter Zapfwelle, abgestelltem Motor und abgezogenem Zündschlüssel!
13. Abgekoppelte Gelenkwelle auf der vorgesehenen Halterung ablegen!
14. Nach Abbau der Gelenkwelle Schutzhülle auf Zapfwellenstummel aufstecken!
15. Bei Schäden, diese sofort beseitigen, bevor mit dem Gerät gearbeitet wird!

Hydraulikanlage

1. Hydraulikanlage steht unter hohem Druck!
2. Beim Anschließen von Hydraulikzylindern und -motoren ist auf vorgeschriebenen Anschluss der Hydraulikschläuche zu achten!
3. Beim Anschluss der Hydraulikschläuche an die Traktor-Hydraulik ist darauf zu achten, dass die Hydraulik sowohl traktor- als auch geräteseitig druck los ist!
4. Hydraulikschlauchleitungen regelmäßig kontrollieren und bei Beschädigung und Alterung austauschen! Die Austauschschlauchleitungen müssen den technischen Anforderungen des Geräteherstellers entsprechen!
5. Bei der Suche nach Leck Stellen wegen Verletzungsgefahr geeignete Hilfsmittel verwenden!
6. Unter hohem Druck austretende Flüssigkeiten (Hydraulik Öl) können die Haut durchdringen und schwere Verletzungen verursachen! Bei Verletzungen sofort einen Arzt aufsuchen! Infektionsgefahr!
7. Vor Arbeiten an der Hydraulikanlage Geräte absetzen, Anlage druck los machen und Motor abstellen!

Elektrisch angetriebene Geräte

1. Alle Arbeiten, die über den Rahmen der Wartung des Gerätes hinausgehen, sollten nur von einem Fachmann durchgeführt werden!
2. Beschädigte oder zerstörte Steckvorrichtungen sind von einer Elektrofachkraft zu ersetzen!
3. Stecker dürfen nicht an der beweglichen Leitung aus der Steckdose gezogen werden!
4. Verlängerungskabel für die Stromversorgung sollten nur für den vorübergehenden Betrieb verwendet werden. Diese Leitungen dürfen keine Dauereinrichtungen werden und erforderliche feste Installationen ersetzen!
5. Über befahrbare Bereiche von landwirtschaftlichen Anwesen verlegte bewegliche Leitungen müssen in mindestens 5 m Höhe aufgehängt werden!
6. Bei allen Arbeiten am Gerät unbedingt Stromversorgung trennen!
7. Elektrische Leitungen vor Inbetriebnahme auf erkennbare Schäden untersuchen. Schadhafte Leitungen auswechseln und Gerät vorher nicht in Betrieb nehmen!
8. Elektrisch angetriebene Geräte dürfen in feuchten oder in feuergefährlichen Räumen nur verwendet werden, wenn sie gegen Feuchtigkeit und Staub ausreichend geschützt sind!
9. Durch Abdecken von Elektromotoren kann ein Wärmestau mit hohen Temperaturen auftreten, so dass die Betriebsmittel zerstört werden und Brände entstehen können!

Handbetätigte Geräte (Schieber)

1. Wegen Gärgasbildung darf in abgeschlossenen Leitungssträngen keine Gülle zurückbleiben – Berstgefahr!
2. Rohrleitungen mit ausreichendem Gefälle verlegen und Schließfolge der Schieber so wählen, dass die Leitungen leerlaufen können!
3. Schieber gegen unbefugtes Benutzen sichern!
4. Bei Klemmen des Schiebers keine Gewaltanwendung, nur vom Hersteller mitgelieferte Bedienungshebeln benutzen!
5. Zulässigen Betriebsdruck von Schiebern und Leitungen bei Einsatz von Pumpen beachten!
6. Wartungsarbeiten nur bei leeren Behältern vornehmen!

Wartung

1. Instandsetzungs-, Wartungs-, und Reinigungsarbeiten sowie die Beseitigung von Funktionsstörungen grundsätzlich nur bei ausgeschaltetem Antrieb und stillstehendem Motor vornehmen!
2. Mutter und Schrauben regelmäßig auf festen Sitz prüfen und ggf. nachziehen!
3. Bei Wartungsarbeiten am angehobenen Gerät stets Sicherung durch geeignete Abstützelemente vornehmen.
4. Beim Auswechseln von Arbeitswerkzeugen mit Schneiden geeignetes Werkzeug und Handschuhe benutzen.
5. Öle, Fette und Filter ordnungsgemäß entsorgen!
6. Vor Arbeiten an der elektrischen Anlage stets Stromzufuhr trennen!
7. Bei Ausführungen von elektrischen Schweißarbeiten am Traktor und angebauten Geräten, Kabel am Generator und der Batterie abklemmen!
8. Ersatzteile müssen den vom Gerätehersteller festgelegten technischen Anforderungen entsprechen! Dies ist z.B. durch Originalersatzteile gegeben!

2 ALLGEMEINES

BAUER Erzeugnisse sind mit Sorgfalt und unter laufender Kontrolle hergestellte Maschinen und Geräte. Der BAUER RAINSTAR Typ E 11 , E 21 , E 31 , E 41 , E 51, E51XL ist eine Maschine mit Turbinenantrieb, die eine voll mechanisierte und damit arbeitszeitsparende Beregnung ermöglicht. Ohne manuelle Verlegung einzelner Rohrstangen erfolgt die Aufstellung, Umstellung und Bedienung nur noch mit dem Traktor.

Der BAUER RAINSTAR ist universell für unterschiedliche Feldlängen und Feldbreiten einsetzbar. Während des Beregnungsablaufes ist keine Aufsicht erforderlich.

Grundbedingung für eine langjährige, reibungslose Funktion ist die Beachtung der in dieser Anleitung enthaltenen Hinweise für die Bedienung, den Betrieb und die Wartung. Geben Sie daher diese Betriebsanleitung dem Bedienungspersonal.

Am Typenschild sind Typ und Fabrikationsnummer (Fz.-Ident-Nr.) angegeben. Die Fabrikationsnummer ist zusätzlich am Fahrgestellrahmen angebracht. Bei allen Anfragen, Schriftverkehr, Garantiefällen oder Ersatzteilbestellungen bitten wir Sie, diese Daten stets anzugeben.

Garantiegewährleistungen übernehmen wir entsprechend unseren allgemeinen Verkaufs- und Lieferbedingungen.

3 SICHERHEITSVORKEHRUNGEN FÜR DEN RAINSTAR – BAUREIHE E 11 – E 51XL

1. Lesen Sie die Bedienungsanleitung, bevor Sie das erste Mal mit dem Gerät arbeiten.
2. Unterlassen Sie das Hantieren am PE-Rohr in der Nähe des Gerätes oder am Gerät selbst während des Aus- oder Einziehvorganges.
2. Beim Aufwickeln des PE-Rohres mit der Traktorzapfwelle oder beim Ausziehen des PE-Rohres ist auf die richtige Position des Schalthebels zu achten. Weiters darf die zugelassene Geschwindigkeit nicht überschritten werden.
- 3.



ACHTUNG!

Gefahr bei falscher Bedienung!

4. Führen Sie niemals Einstellungs- oder Servicearbeiten (ausgenommen Geschwindigkeitseinstellung) bei laufendem Gerät durch.
5. Halten Sie Abstand von allen beweglichen Teilen.
6. Legen Sie keine beweglichen Teile durch Entfernen eventueller Schutzvorrichtungen frei.
7. Halten Sie einen entsprechenden Sicherheitsabstand vom Regner während des Betriebes ein.
8. Vorsicht bei hohen Anschlussdrücken!
9. Geben Sie Acht, dass der Wasserstrahl des Regners nicht auf öffentliche Fahrbahnen auftrifft.
9. Der RAINSTAR ist nur für den landwirtschaftlichen Transport zugelassen. Wird ein Transport auf öffentlichen Straßen durchgeführt, so müssen die entsprechenden Verkehrsvorschriften eingehalten werden.



ACHTUNG!

Aus Sicherheitsgründen ist der Gerätetransport mit einer Zuggabel (OPTION) und Ackerschiene nicht gestattet!

10. Bei Verladung des Gerätes auf Anhänger muss darauf geachtet werden, dass im Gerät verbleibende Wasserreste den Schwerpunkt des Gerätes nach oben hin verlagern.
12. Beim Kurvenfahren mit verladenem Gerät reduziert sich in Abhängigkeit der Schwerpunkts Lage der Maschine die max. zulässige Fahrtgeschwindigkeit beträchtlich.
13. Arretierungen gemäß den allgemeinen Transportbedingungen der Maschine müssen unbedingt beachtet werden.
14. Vor Beginn der Beregnung in der Nähe von Freileitungen sollten Sie sich mit Ihrem Energie-Versorgungsunternehmen in Verbindung setzen und sich bezüglich der einzuhaltenden Sicherheitsabstände beraten lassen.
15. Zulässige Höchstgeschwindigkeit 10 km/h.

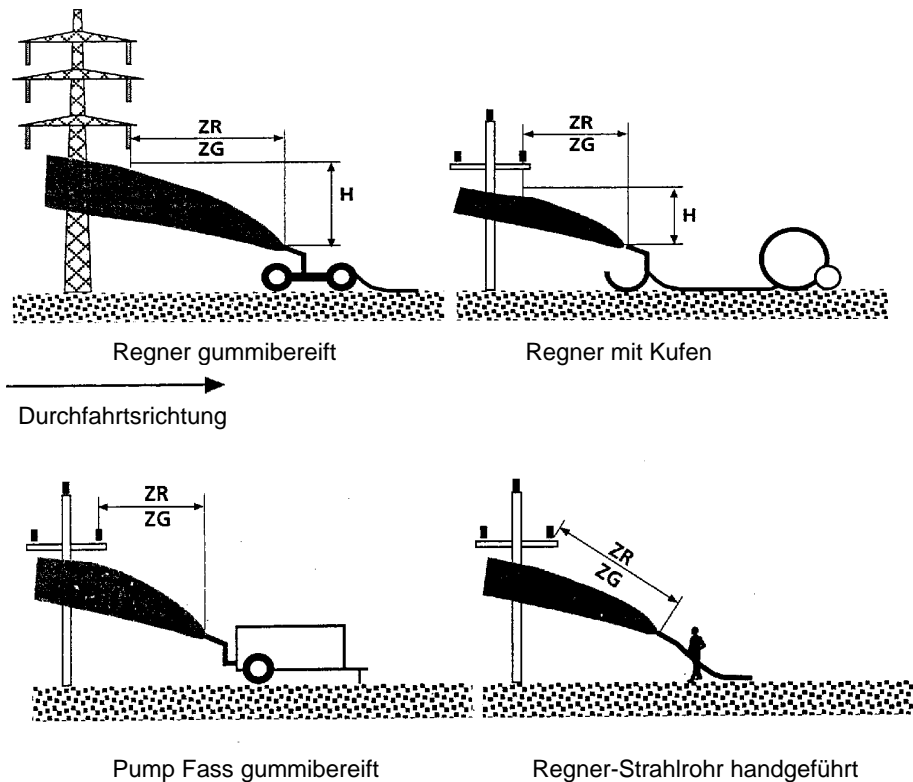
Sicherheitsabstände Z von elektrischen Leitungen bei:

BeRegnung = ZR z. B.: mit Trinkwasser, Grundwasser (z. B. Brunnen)
oder fließendem Gewässer (z.B. Bach)

BeGüllung = ZG z.B.: mit Jauche oder Gülle

**H = Minderabstand zwischen Regneroberkante und Leiterseil
beim Unterfahren einer Leitung**

Der Sicherheitsabstand beim Unterfahren einer Leitung gilt als erfüllt, wenn die Abstände gemäß Tabelle in der dargestellten Weise eingehalten werden. Dabei darf der Flüssigkeitsstrahl das Leiterseil berühren, jedoch nicht über das Leiterseil reichen.



Achtung: Isolatoren und Maste nicht begießen!

Art und Betriebsweise des Regners		Sicherheitsabstand Z in m, am Boden gemessen							
		Gummibereift bzw. handgeführt mit Metall- oder Kunststoffrohren				mit Kufen bzw. stationär verlegt mit Metallstativ und Metallrohren			
		Düsendurchmesser in mm bzw. Durchflussmenge in m ³ /h							
		Strahlart		26 mm \triangleq 50 m ³ /h		36 mm \triangleq 100 m ³ /h		26 mm \triangleq 50 m ³ /h	
		Sprüh	Voll	Sprüh	Voll	Sprüh	Voll	Sprüh	Voll
bis 1.000 V H = 1 m	ZR	1	5	1	5	1	5	1	5
	ZG	1	8	1	8	1	8	1	8
bis 30.000 V H = 2,5 m	ZR	3	9	5	21	3	7	4	9
	ZG	5	11	7	23	5	9	6	11
bis 110.000 V H = 3 m	ZR	3	12	5	24	3	9	4	15
	ZG	5	14	7	26	5	11	6	17
bis 220.000 V H = 4 m	ZR	4	14	6	26	4	12	6	22
	ZG	6	16	8	28	6	14	8	24
Bis 380.000 V H = 5 m	ZR	5	16	7	26	5	14	6	22
	ZG	7	18	9	28	7	16	8	24

Die in dieser Tabelle angegebenen Sicherheitsabstände gelten jeweils bei einem Düsendurchmesser von 26 mm bzw. 36 mm bei einem Betriebsdruck bis 5 bar. **Für höhere Betriebsdrücke sind diese Sicherheitsabstände um 2 m zu erhöhen.** Die Sicherheitsabstände gelten nicht für die Verwendung von genormten Feuerwehr-Strahlrohren.

Bei Verwendung von verschmutztem Wasser oder Gülle ist zu beachten, dass sich auf den Isolatoren leitfähige Beläge bilden können. **Daher Isolatoren nicht bespritzen!** Überschlänge und Isolatoren Schäden könnten sonst in der Folge zum Stromausfall führen.

Bei parallel zu einer Hochspannungsleitung verlegten Metall-Regner Rohren kommt es mitunter, auch wenn die Beregnung nicht im Betrieb ist, durch elektrische Beeinflussung zu einer merkbaren Berührungsspannung. Die Berührung der Rohre ist dabei zwar ungefährlich, kann jedoch unangenehm bis schmerzhaft sein. Daher sollten Parallelführungen von Metall-Rohrleitungen mit Hochspannungsleitungen vermieden oder so kurz wie möglich gehalten werden. Bei Verwendung von Kunststoffrohren gibt es keine derartigen Probleme.

Vorsicht! Rohrleitungstücke im Bereich von Hochspannungsleitungen nie senkrecht stellen! Nur waagrecht transportieren!

4 BESCHREIBUNG

Der RAINSTAR ist universell für unterschiedliche Feldlängen und Feldbreiten einsetzbar und eignet sich hervorragend für die Beregnung von Getreidekulturen, Feldkulturen, Hackfrüchten und Gemüseplantagen, sowie Grünflächen aller Art.

Er besteht im Wesentlichen aus dem zweirädrigen Fahrgestell, dem Drehgestell, das sich um 270° schwenken lässt und der Haspel mit dem PE-Spezialrohr, dem multifunktionalen Kompaktgetriebe und der Turbine TVR 60 sowie dem für Hochkulturen besonders geeigneten Torbogenstativ mit dem BAUER Weitstrahlregner.

Das PE-Rohr ist aus einem den neuesten Erkenntnissen entsprechenden Material hergestellt. Ein Ende des Rohres ist an der Haspeltrommel befestigt und über deren Achse mit dem Wasser Anschluss verbunden. Das andere Ende ist am Torbogenstativ angeschlossen. Die Spurweite des Statives ist stufenlos verstellbar (siehe techn. Daten).

Das Kernstück des RAINSTARs ist die Turbine TVR 60. Diese ist eine Vollstromturbine, strömungsgünstig, direkt auf der Haspel aufgebaut, gegen verunreinigtes Wasser weitestgehend unempfindlich und besitzt einen optimalen Wirkungsgrad. Die Antriebswelle ist aus rostfreiem Material hergestellt. Die Regelnocke im Inneren der Turbinen ist mit einer verschleißfesten Gummischicht überzogen.

Die Abdichtung gegenüber der auf Lebensdauer geschmierten Antriebswellenlagerung erfolgt mit einer wartungsfreien Gleitringdichtung.

Die Turbine TVR 60 ist für Wassermengen von 20 bis über 120 m³/h geeignet und weist ebenfalls einen großen Regelbereich auf. Die Laufraddrehzahl liegt zwischen 150 und 650 1/min.

Die Einzugs geschwindigkeit ist stufenlos verstellbar. Sie wird mit dem ECOSTAR eingestellt, ist am Display ablesbar und kann je nach Wassermenge und Anschluss Druck zwischen 8 und 150 m/h betragen. Der Geräte Anschluss Druck soll nicht höher als 11 bar sein.

Die Kraftübertragung erfolgt von der Turbine direkt auf das Schaltgetriebe sowie dem Kettentrieb auf die Haspel. Die Bandbremse verhindert ein schnelles Zurücklaufen der Haspel in der Abschaltstellung, wenn das PE-Rohr unter Zug steht.

Die Bandbremse sowie Zahnräder im ölgefüllten Schaltgetriebe wirken als Bremse und verhindern ein Lockerwerden des auf der Haspel befindlichen PE-Rohres während des Ausziehvorganges.

Der Antrieb ist aus Sicherheitsgründen mit einer Notstop Einrichtung, sowie einer Rückhaltebremse ausgestattet. Über die Notstop Einrichtung kann händisch der gesamte Antrieb unterbrochen werden.



ACHTUNG

Den Antriebsschutz nur dann abnehmen, wenn vorher die Wasserzufuhr zum Gerät unterbrochen, sowie das unter Zugspannung stehende PE-Rohr entlastet wurde.

Das Entlasten eines unter Zugspannung stehenden PE-Rohres erfolgt durch vorsichtiges nach unten drücken des Getriebebeschalthebels (siehe richtige Vorgangsweise Seite 13).

Ein von der Wendelnutspindel bewegter Führungsschlitten sorgt für ein einwandfreies Wickeln des PE-Rohres über den gesamten Lagenbereich. Damit die Einzugs geschwindigkeit über alle Lagen und unabhängig von der Länge des noch ausliegenden PE-Rohres konstant bleibt, ist der RAINSTAR mit dem ECOSTAR ausgestattet

Am Ende des Beregnungsstreifens erfolgt über ein Gestänge die automatische Abschaltung des Antriebes.

Ist eine Abschaltklappe - Überdruck aufgebaut, so wird auch gleichzeitig die Wasserzufuhr unterbunden.

Ist eine Abschaltklappe – Minderdruck aufgebaut, so erfolgt eine Pumpaggregatabschaltung.

Nach erfolgter Abschaltung können die rückwärtigen Abstützungen hydraulisch eingezogen werden, dabei wird das Stativ automatisch hochgehoben und in die Transportstellung gebracht. Danach kann der RAINSTAR sofort in die nächste Arbeitsposition überstellt, das PE-Rohr ausgezogen oder abgelegt, an die Wasserversorgung angeschlossen und wieder in Betrieb genommen werden.

Während des Transportes auf öffentlichen Wegen und Straßen muss die Haspel in Fahrtrichtung gedreht und mit dem Vorstecker gesichert sein. Das PE-Rohr muss vollständig aufgehaspelt und das Stativ hochgehoben sein. Der Deichselstützfuß und die beiden hinteren Rahmenstützen sind in die oberste Stellung zu bringen.

Auf öffentlichen Straßen muss die Deichsel im Anhängemaul des Zugfahrzeuges eingehängt sein. Die Fahrgeschwindigkeit darf 10 km/h nicht überschreiten. Um die Kippsicherheit bei Kurvenfahrten zu erhöhen, wird empfohlen, die Fahrspur auf den Maximalwert einzustellen.

Am Feld ist der Gerätetransport von Hydrant zu Hydrant mit seitlich hochgehobenem Stativ grundsätzlich möglich. Die Fahrgeschwindigkeit ist in dieser Transportstellung den Gegebenheiten anzupassen und mit max. 5 km/h begrenzt. Weiters ist darauf zu achten, dass für diesen Gerätetransport eine größere Fahrbreite benötigt wird.

5 INBETRIEBNAHME

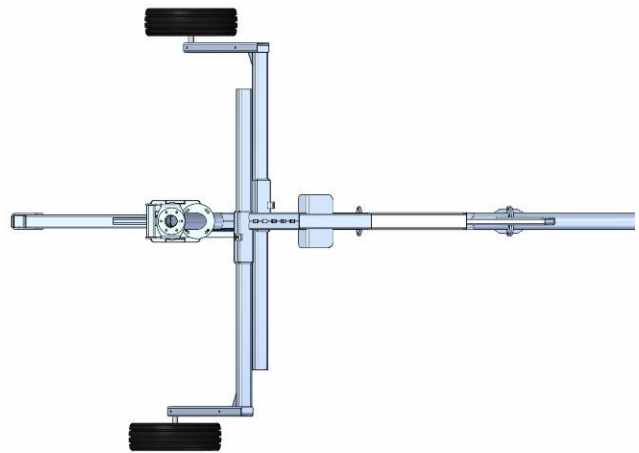
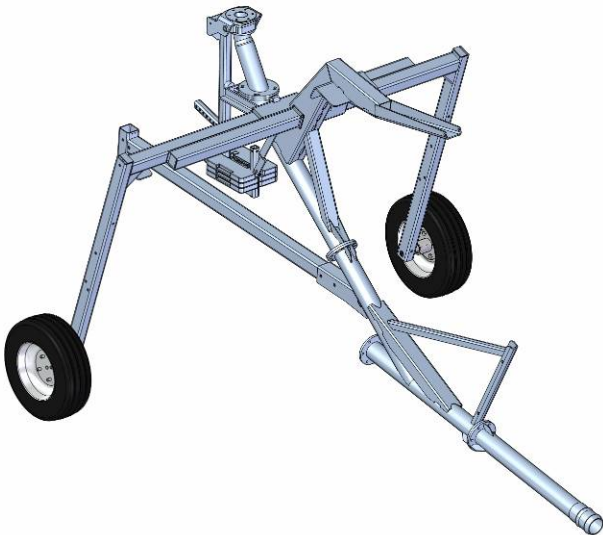
Vor und während der ersten Inbetriebnahme alle Lagerstellen, Ketten und Führungsteile der Wickelvorrichtung schmieren. Für die mit Schmiernippel versehenen Lagerstellen soll normales Kugellager-fett, für die Ketten, Führungsstangen und Gelenke ein zähes gut haftbares Fett verwendet werden.

Die Radmuttern vor der ersten Inbetriebnahme nachziehen, sowie den Luftdruck in den Reifen auf den vorgeschriebenen Druck (siehe technische Daten) prüfen.

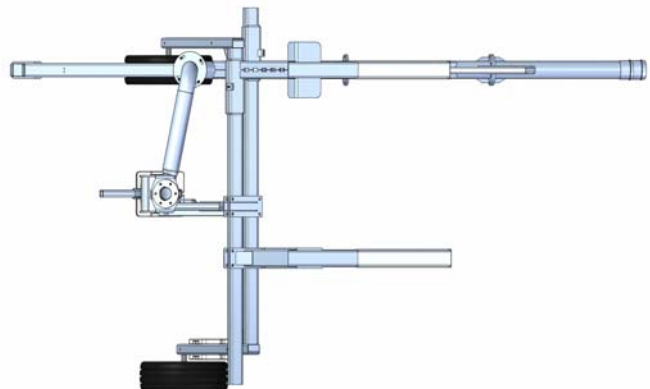
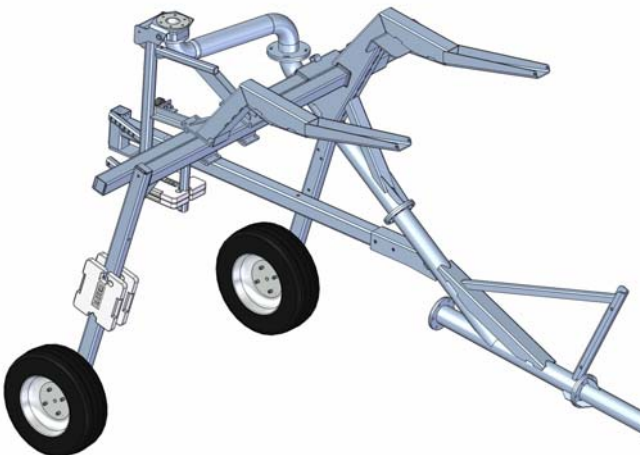
Ebenso sind die Verbindungsschrauben, Drehgestellseitenteil an Unterteil, Kugellenkranz an Fahrgestell, sowie die Zugösenbefestigung entsprechend der Tabelle „Wartung und Pflege“ nachzuziehen.

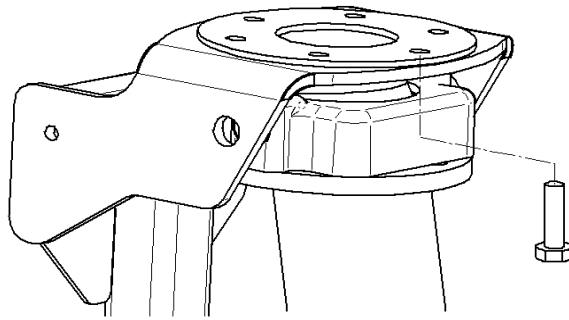
5.1 EINMALIG ODER FALLWEISE DURCHZUFÜHRENDE ARBEITEN

5.1.1 SYMMETRISCHES STATIV ZUSAMMENBAU NACH SKIZZE



5.1.2 ASYMMETRISCHES STATIV ZUSAMMENBAU NACH SKIZZE

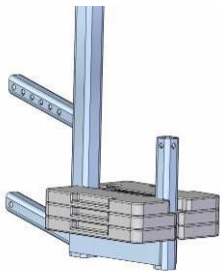




Wichtig: vordere Schraube für Regner Befestigung von unten montiert (Pendelweg)



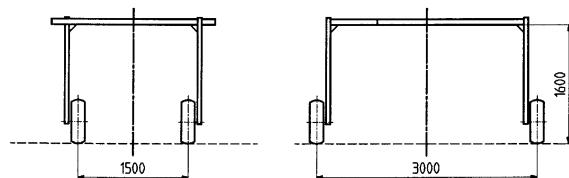
Beim Stativ und beim Fahrgestell die gewünschte Spurweite entsprechend der Kultur einstellen.



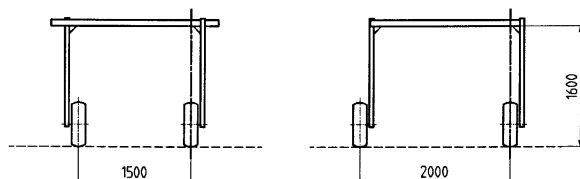
Das Stativpendel mit der erforderlichen Anzahl an Beschwerungsgewichten belasten.

Die Anzahl der erforderlichen Beschwerungsgewichte ist von der eingestellten Stativspurweite, vom Düsendurchmesser und Düsendruck abhängig.

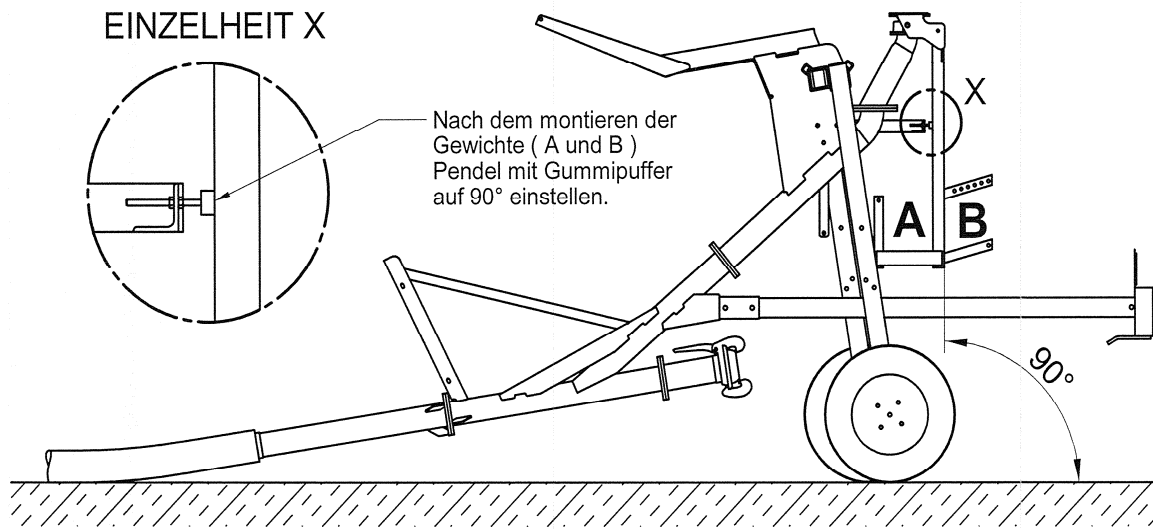
Radstativ symmetrisch



Radstativ asymmetrisch



5.2 TABELLE FÜR DIE ERFORDERLICHE ANZAHL DER GEWICHTE BEI SYMMETRISCHEN STATIVEN



		Düsendruck in bar							
		3,0		4,0		5,0		6,0	
Position		A	B	A	B	A	B	A	B
Düsen Ø in mm	26	3	1	3	1	3	1	3	2
	28	3	1	3	1	3	2	3	2
	30	3	1	3	1	3	2	3	3
	32	3	1	3	2	3	3	3	3
	34	3	2	3	2	3	3	3	4
	36	3	2	3	3	3	4	3	4

Die angegebene Anzahl der erforderlichen Gewichte gilt für Spur 1500 bis 2800 mm

Wichtig: Bei asymmetrischen Stativen werden zusätzlich zu den oben angeführten Gewichten, weitere 2 Gewichte am Radträger gegenüber dem Einlauf (PE-Rohr) angebracht!



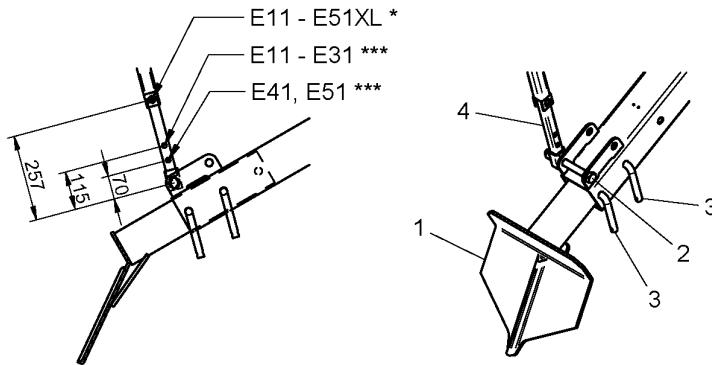
Beim Weitstrahlregner den Sektor einstellen (ca. 220° für volle Streifenbreite). Weitere Hinweise siehe eigene Betriebsanleitung für den Regner. Der VARI-ANGLE kann durch Verstellen des Strahlerhebungswinkels auf die vorherrschenden Windverhältnisse abgestimmt werden.

5.3 MONTIEREN DER ABSTÜTZUNG

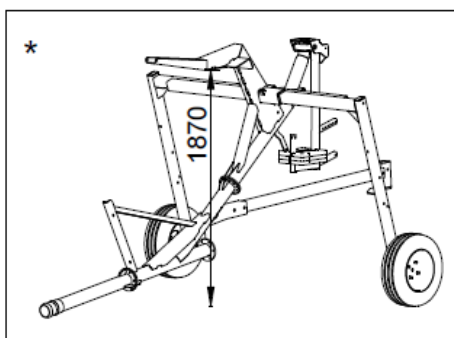
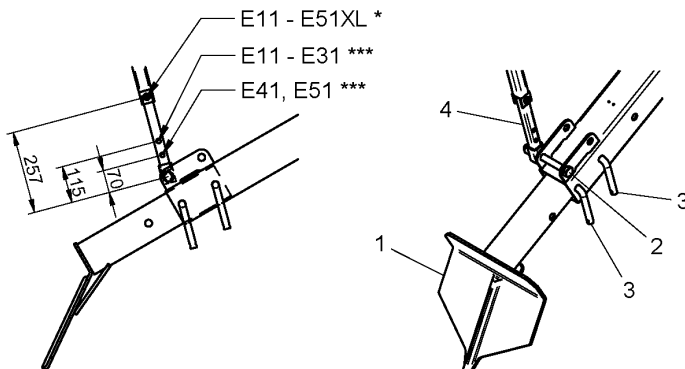
Der RAINSTAR wird auf ebenem Boden allseitig waagrecht aufgestellt.
Die rechte und linke Abstützung wird im Holzverschlag geliefert.

Der Aufbau auf das Gerät wird folgendermaßen durchgeführt:

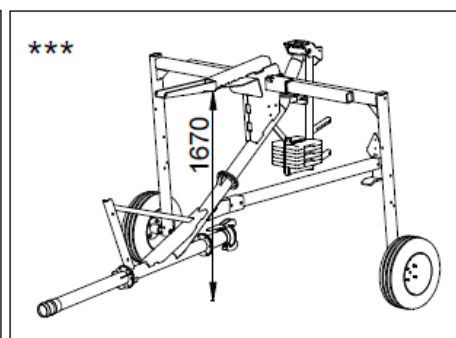
Bei den beiden Abstützungen werden die nicht im Verschlag gelieferten Stützschaufeln (1) entsprechend der Skizze mit Vorstecker (3) montiert. Mit der Schraube (2) wird die unteren Stützstrebe (4) befestigt.



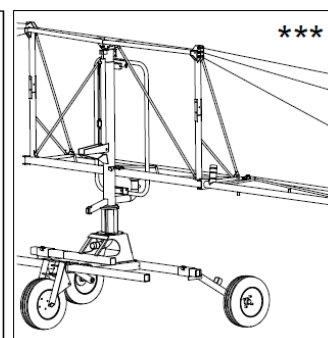
Für Sonderfälle wo der RAINSTAR z.B. auf einem leicht erhöhten Weg steht, kann die Stützschaufel um 120 mm verlängert montiert werden.



Ausführung ab 2013



Ausführung bis 2012



Durch die neue Ausführung der Stützschaufel (1) mit einem runden Anschluss teil, kann diese durch herausnehmen der Vorstecker (3) um 180 Grad geschwenkt werden. Dies ergibt für den Transport eine größere Bodenfreiheit.

Vor der Montage der Abstützung rechts, muss die Abdeckung (15) entfernt werden.

Die vormontierte „Abstützung rechts“ wird (entsprechend der Skizze) in Eingriff mit der Führungsleiste (5) gebracht, und mit dem Bolzen (6) am Drehgestellseitenteil (7) befestigt.

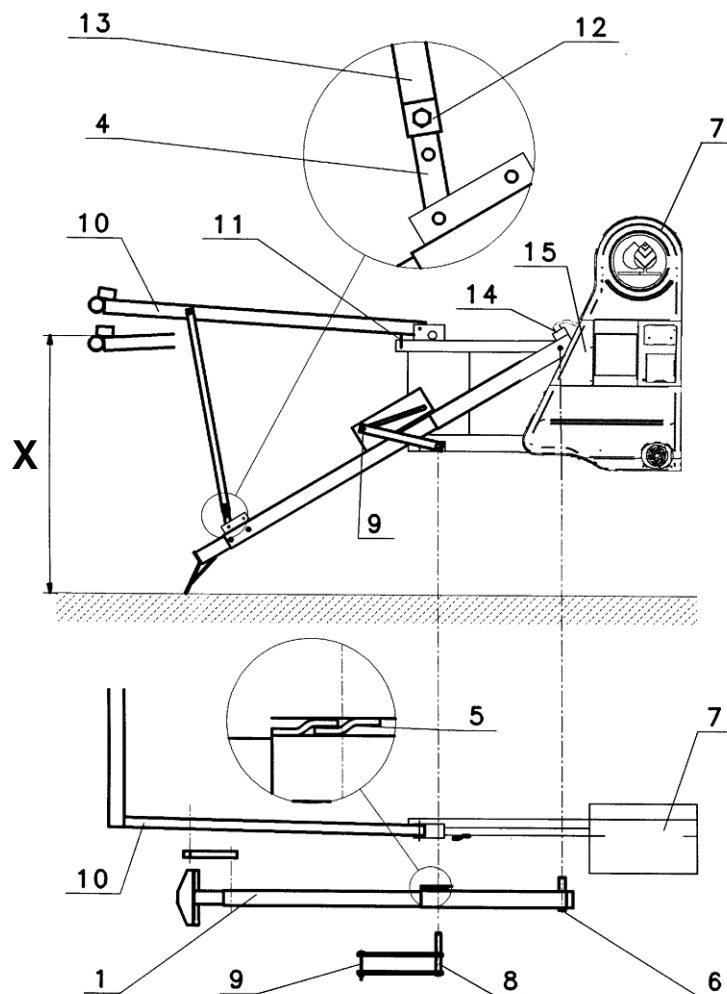
Der Stützenlift (8) wird mit dem Bolzen im Drehgestellseitenteil montiert, die Gabel hochgedreht und mit der Schraube (9) verschraubt. Den gleichen Vorgang bei der linken Abstützung anwenden.

5.4 MONTIEREN UND EINSTELLEN DES STATIVLIFTES

Den Stativlift (10) entsprechend Skizze montieren. (Begrenzungsglaschen stehen nach oben)

Den Querträger auf Höhe **X** bringen, die Stellschrauben (11) anstellen und kontern.
Bei den unteren Stützstreben (4) beide Vierkantscheiben (12) montieren. (siehe Abschnitt 5.3)

Die oberen Stützstreben (13) werden über die unteren Stützstreben (4) geschoben.
Der Stativliftbügel (10) wird angehoben und mit den Stützstreben so verschraubt, dass eine Schwenkbewegung möglich ist.



X *	X ***	Typ
1750mm / 69 inch	1550mm / 61 inch	E11-E51
1850mm / 73 inch	1700mm / 67 inch	E11-E51XL / 4W
1850mm / 73 inch	1700mm / 67 inch	E11-E51XL / 4WB

X *, X *** siehe Abschnitt 5.3



ACHTUNG!

Einstellmaß für Stativliftbügel bei jeder Geräteaufstellung überprüfen.

5.5 ARBEITSSCHEMA I: PE-ROHR AUSZIEHEN

5.5.1 TRANSPORT DES GERÄTES ZUM EINSATZORT



Beim Transport soll die Haspel in Fahrtrichtung gedreht und mit dem Vorstecker gesichert sein. Das Stativ, der Deichselstützfuß sowie die beiden hinteren Gerätestützen müssen hochgehoben bzw. eingefahren sein. Den RAINSTAR bei seitlichem PE-Rohrabzug am Feldrand rechtwinklig zum vorgesehenen Beregnungsstreifen abstellen und vom Traktor abhängen.



Mit dem Deichselstützfuß das Fahrgestell etwa waagrecht einrichten.

Beim Abstellen des RAINSTARs darauf achten, dass die senkrechte Drehachse des Gerätes in der Mitte der Beregnungsgasse oder zweier Zeilen der Kultur zum Stehen kommt.

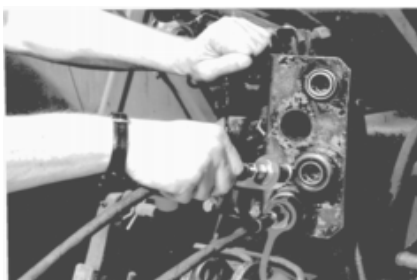


Für PE-Rohrabzug nach der Seite den Vorstecker herausziehen, die Haspel in Richtung Beregnungsgasse schwenken und mit dem Vorstecker wieder sichern.



ACHTUNG!

In Verbindung mit der Breitbereifung (OPTION) sind nicht alle Absteckpositionen für den seitlichen PE-Rohrabzug möglich.



Die beiden Hydraulikschläuche an die Traktorhydraulik ankuppeln und die Stützen ausfahren.



ACHTUNG!

Am RAINSTAR befindet sich im Standardumfang kein Steuergerät (Option). Daher muss nach dem Ankuppeln der Schläuche, die Traktorhydraulik für das Ein - oder Ausfahren der Stützen, entsprechend umgeschaltet werden. Ist dies nicht möglich, so müssen die beiden Schläuche vertauscht werden.

Damit eine optimale Abstützung erreicht wird, sollen die Stützen bis zur Endstellung ausgefahren werden.



ACHTUNG!

Der Standort des Benützers oder dritter Personen soll dabei außerhalb des Gefahrenbereichs der Gerätestützen sein.

Bei sehr hartem Boden müssen die Stützen in ein vorher gegrabenes Loch abgesenkt bzw. ausgefahren werden.

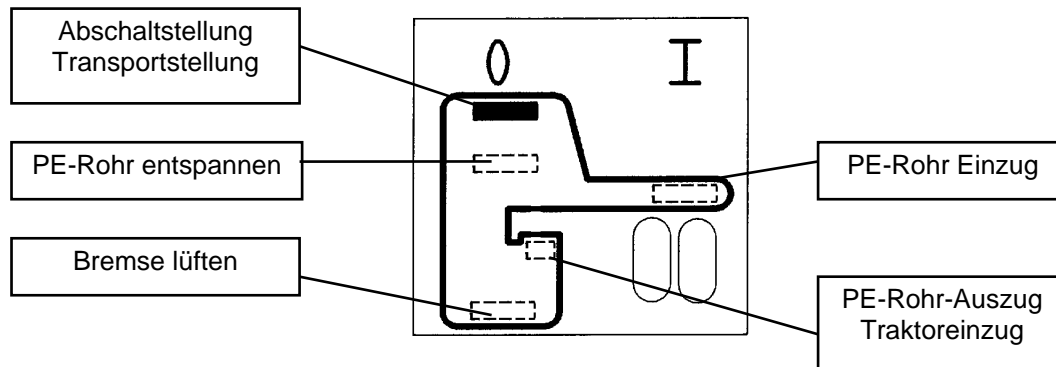
5.5.2 STATIV ABSENKEN



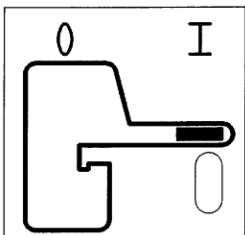
Durch das Ausfahren der Stützen senkt sich das Stativ automatisch in die Position „PE-Rohrauszug“ ab.

Danach die Traktorhydraulik druck los machen und die Hydraulikschläuche abkuppeln.

SCHALTSTELLUNGEN DES ABSCHALTHEBELS



5.5.3 Abschaltfunktion prüfen



Bevor das Gerät in Betrieb genommen wird (stillstehende Turbine) bei abgesenktem Stativ und mit dem PE-Rohr mindestens 1 Meter ausgezogen, den Getriebeabschalthebel in die Position „PE-Rohr einziehen“ stellen.

Den Abschaltbügel an der Einzugsseite des RAINSTAR, händisch betätigen, bis die Abschaltung erfolgt. Der Getriebeabschalthebel muss dabei aus der Betriebsposition geschoben werden und in die Position „0“ springen. Ist dies nicht der Fall, ist eine Einstellung der Abschaltung durchzuführen. Einstellanleitung siehe separaten Abschnitt.



ACHTUNG!

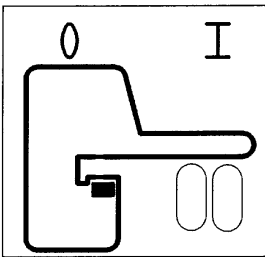
Vor der ersten Inbetriebnahme und zu Beginn jeder Saison ist die Funktion der Endabschaltung zu überprüfen.

5.5.4 PE – ROHR AUSZIEHEN



Getriebeschalthebel in Stellung „PE-Rohrauszug“ bringen. Der Schalthebel wird durch eine Feder nach oben gedrückt und verrastet.

Bei lockeren Rohrwindungen (bei Erstinbetriebnahme oder bei Gerätetransport mit falscher Abschalt-Hebelstellung – nicht in Transportstellung 0) ist beim Ausziehen darauf zu achten, dass Überwickeln verhindert wird. Notfalls sind die lockeren Rohrwindungen in die richtige Position zum Wickelschlitten mit Behelfseinrichtung zu drücken! Vorsichtiges, langsames Abziehen bei gleichzeitiger richtiger Positionierung des PE-Rohres ist notwendig.



Ackerschiene in Ausziehhaken einhängen und Stativ ausziehen.

Das standardmäßige Radstativ oder Radstativ asym. muss nicht hochgehoben werden. Auszugsgeschwindigkeit: 5 km/h nicht überschreiten!

Nicht plötzlich stehen bleiben, sondern bei Zwischenstopp oder am Ende des Ausziehvorganges die Geschwindigkeit allmählich zurücknehmen.

WICHTIG!

Soll das PE - Rohr im großen Bogen ausgezogen werden, so ist zu beachten, dass das PE - Rohr zuerst ca. 80 - 100m gerade (90° zur Haspel), und erst dann im großen Bogen abgezogen wird.



ACHTUNG!

Falls das Rohr längere Zeit der Sonnenbestrahlung ausgesetzt war oder aus anderen Gründen die Oberflächentemperatur mehr als 35° C erreicht, muss es vor dem Aus- oder Einziehen durch hindurchfließendes Wasser abgekühlt werden.

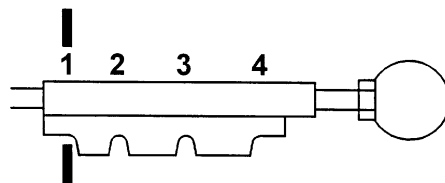


Den Druckschlauch ankuppeln. Die Wasserzufuhr öffnen.

Den Gangschalthebel in die richtige Schaltstellung bringen.

TVR 60

1	8	--	20	m / h
2	16	--	32	m / h
3	28	--	50	m / h
4	> 45			m / h



5.5.5 BEGRENZUNGSANSCHLAG FÜR TURBINENREGELUNG BEI TURBINE TVR 60

Der Regelbereich der Turbine TVR 60 ist vor der Inbetriebnahme laut nachstehender Tabelle zu begrenzen. Förderstrom und Einzugs geschwindigkeit sind aus der Leistungstabelle zu entnehmen.

Q		sichtbar		sichtbar
m ³ / h	m/h	(Loch)	m/h	(Loch)
22 - 40	9 ... 30	4	30 ... 60	6
40 - 50	9 ... 35	3	35 ... 70	5
50 - 60	9 ... 40	2	40 ... 80	4 1/2
60 - 75	9 ... 45	2	45 ... 90	4
75 - 90	9 ... 50	1	50 ... 100	3
90 - 105	9 ... 55	0	55 ... 110	2
> 105	9 ... 60	0	60 ... 120	1

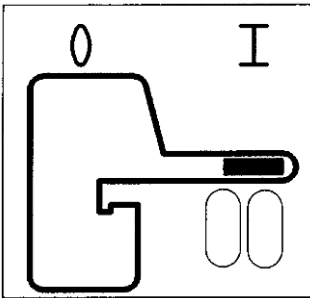
Bei wesentlicher Änderung von Durchflussmenge oder Einzugs geschwindigkeit ist der Begrenzungsbolzen neu einzustellen.



Wenn der Betriebsdruck erreicht ist und beim Weitstrahlregner nur mehr Wasser ohne Lufteinschlüsse im geschlossenen Strahl austritt, Getriebeschalthebel in Stellung „PE-Rohreinzug“ bringen.

Das Schalten sollte bei niedriger Turbinendrehzahl erfolgen!

KEINE KRAFT ANWENDEN



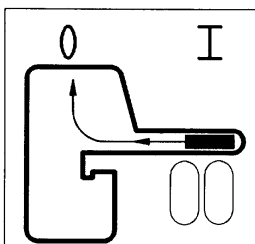
ACHTUNG!

Wenn das PE-Rohr unter Zug steht, ENTSPANNEN!

Richtige Vorgangsweise:

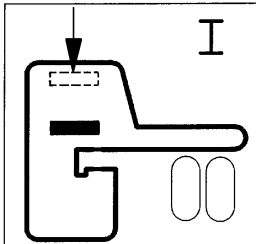


Abschalthebel in die Abschaltstellung ziehen ...





... und durch vorsichtiges dosiertes nach unten drücken des Abschalthebels, das PE - Rohr entspannen.



WICHTIG!

Das Schalten in die Stufen 1 bis 4 kann nur bei drehender Turbine erfolgen!

WICHTIG!

Den Gangschalthebel in die gewünschte Position, und den Abschalthebel wieder in Stellung „PE - Rohreinzug“ bringen.

Die Haspel beginnt das PE-Rohr einzuziehen.

5.5.6 GESCHWINDIGKEITSEINSTELLUNG mit ECOSTAR 4300

Die gewünschte Einzugsgeschwindigkeit wird mit den Tasten
Im Betriebsmodus des ECOSTAR 4300 eingegeben.
Die Einzugsgeschwindigkeit kann jederzeit während die Maschine
läuft, geändert werden.



Siehe Regelung der Einzugsgeschwindigkeit mit ECOSTAR

Weitere Vorgangsweise:

Am Ende des Beregnungsvorganges wird der Antrieb über ein Gestänge abgeschaltet.



Nach erfolgtem Rohreinzug können die Stützen mit der Traktorhydraulik vorsichtig eingezogen werden, dabei wird das Stativ automatisch hochgehoben und in die Transportstellung gebracht.

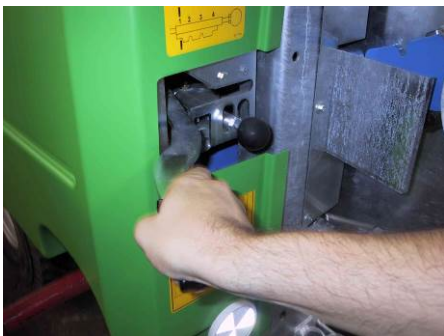
Kommt es vor, dass sich beim RAINSTAR während des PE-Rohreinzuges die Aufstellposition verändert hat bzw. sich der RAINSTAR schräg stellt, muss er neu eingerichtet werden. Dazu ist es erforderlich, dass das PE-Rohr zuerst entspannt wird.

Richtige Vorgangsweise:

1. Die Wasserzufuhr für den RAINSTAR abstellen. Das PE-Rohr entspannt sich nur teilweise selbsttätig über die Turbine, die als hydraulische Bremse wirkt.



2. Abschalthebel in die Abschaltstellung ziehen und durch langsames, vorsichtiges nach unten ...

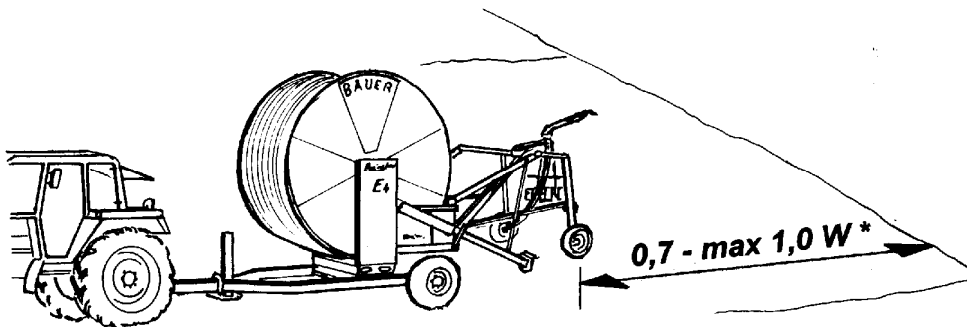


... drücken **das PE-Rohr entspannen** (siehe auch Seite 12 „richtige Vorgangsweise“).

3. Gerät neu einrichten und ausreichend abstützen.
4. Wasserzufuhr wieder öffnen.
5. Gangschalthebel in die gewünschte Stellung bringen.
6. PE-Rohreinzug wird fortgesetzt.

5.6 ARBEITSSCHEMA II: PE-ROHR ABLEGEN

Das PE-Rohr kann nicht nur ausgezogen, sondern auch abgelegt werden. Diese Arbeitsweise wird meistens dann angewendet, wenn das Ausziehen des Statives auf schwerem Boden nicht mehr möglich ist oder die Feldlänge mehr als eine oder zwei PE-Rohrlängen des RAINSTARs beträgt. Das Ablegen des Rohres hat noch den Vorteil, dass leichtere Zugfahrzeuge verwendet werden können, da auf das Rohr keine Zugbelastung kommt. Mit dem RAINSTAR unter Berücksichtigung der Wurfweite des Regners in das Feld fahren.



*) W = Wurfweite des Regners



Das Stativ wie unter Arbeitsschema I, Kapitel „Stativ absenken“ beschrieben, absenken und leicht verankern.



Nun mit dem Gerät 2 - 3m weiterfahren, die Geräteabstützung einziehen und weiter durch das Feld fahren.



Das Ein- u. Ausfahren der Geräteabstützung wird mit der OPTION „Steuerventilblock - Abstützung“ wesentlich erleichtert.

- Bei Verwendung einer Ablege Vorrichtung nach dem Absenken ca. 10 - 20m weiterfahren.
- Ablege Arme von der Halterung nehmen und Rollenarm teleskopieren.
- PE - Rohr einlegen und Rollenfenster schließen.
- Stütz Arm von Halterung nehmen und bei Ablege Arm einhängen.
- PE - Rohr in die Gerätespur oder in die gewünschte Lage bringen, und Stütz Arm mit Vorstecker in entsprechender Bohrung abstecken.
- Kette in die „Schlüssellochflasche“ einhängen.
- Hydraulikstützen einziehen. Der Stativlift hebt mit der eingehängten Kette die Ablege Vorrichtung mit dem PE - Rohr etwas hoch.
- Nun kann das PE - Rohr zeilengerecht z.B. in der Gerätespur abgelegt werden.
- Die übrigen Arbeitsgänge, wie bereits beschrieben, durchführen.
-

Rollenfenster öffnen
PE-Rohr einlegen
Rollenfenster schließen



Kette in gewünschter
Position einhängen

5.6.1 FUNKTIONSBESCHREIBUNG DER HAUPTBAUTEILE

5.6.1.1 Geräteantrieb - Vollstromturbine



Die Vollstromturbine TVR 60 ist eine speziell entwickelte Antriebsturbine mit großen Durchflussquerschnitten und geringen Druckverlusten. Es sind daher auch hohe Einzugspeedigkeiten bei kleinen Wassermengen erreichbar. Sie hat einen strömungsgünstigen Aufbau und ist direkt auf der Haspelwelle montiert. Sie liefert die für den PE-Rohreinzug notwendige Energie. Die Drehzahl wird direkt von der Laufradwelle abgenommen und über einen Keilriementrieb auf das BAUER - Schaltgetriebe übertragen.



Das BAUER - Schaltgetriebe untersetzt die Turbinendrehzahl entsprechend der eingestellten Turbinendrehzahl. Das Getriebe ist mit 4 Schaltstufen ausgestattet. Der Stopp für den Haspelantrieb am Ende eines Beregnungsstreifens wird durch Auskuppeln der Zahnkupplung sichergestellt.

Das 4-Ganggetriebe ermöglicht eine exakte Anpassung an die vorhandenen Einsatzbedingungen. Es können dadurch folgende Einzugspeedigkeiten [m/h] erreicht werden.



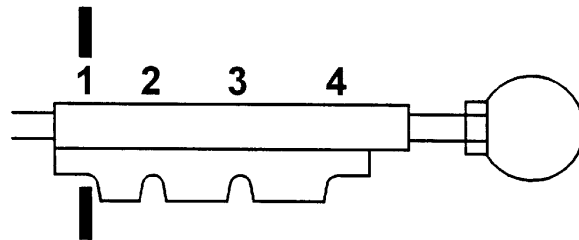
WAHL DER GETRIEBESCHALTSTUFEN

Das Schalten sollte bei niedriger Turbinendrehzahl erfolgen!

KEINE KRAFT ANWENDEN

TVR 60

1	8	--	20	m / h
2	16	--	32	m / h
3	28	--	50	m / h
4	> 45			m / h

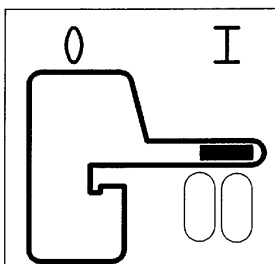


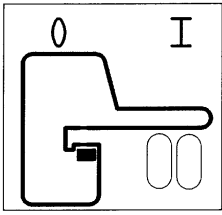
ACHTUNG!

Das Abnehmen der Antriebsabdeckung für Servicearbeiten, darf nur bei vollkommen entspanntem PE - Rohr und bei abgestellter Wasserzufuhr erfolgen! Der Abschalthebel ist in Abschaltstellung zu bringen! Diese Abschaltstellung ist auch beim Gerätetransport auf Wegen und Straßen vorzusehen!

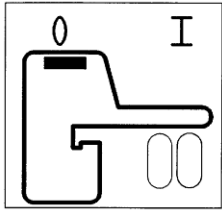
Es ist jedoch folgendes zu beachten:

Steht der Abschalthebel in Position „PE - Rohreinzug“, so wird der Gangschalthebel verriegelt und kann nicht geschaltet werden.





Steht der Abschalthebel in Position „PE - Rohrauszug“



oder in Abschaltstellung,

so kann in die gewünschten Stufen 1 - 4 geschaltet werden.



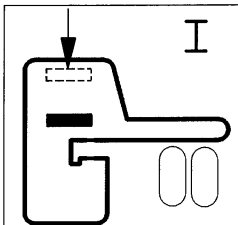
ACHTUNG!

Vor dem Schalten in die gewünschte Getriebestufe, PE - Rohr entspannen!
Das Schalten sollte bei niedriger Turbinendrehzahl erfolgen!



ACHTUNG!

Befindet sich der Abschalthebel in Abschaltstellung, so wird durch vorsichtiges nach unten drücken, die Bandbremse gelöst und das PE - Rohr entspannt (siehe auch Seite 13).



5.6.2 ANTREIBEN MIT GELENKWELLE:



Das PE-Rohr kann bei Bedarf auch mit dem Traktor über eine Gelenkwelle aufgehaspelt werden.

Aufhaspeln nur unter Wasserdruck (ovales PE-Rohr)

Zapfwellendrehzahl = max. **540** U/min



Der Abschalthebel muss in Stellung „PE - Rohrauszug“ gebracht werden.

Eine Feder drückt den Schalthebel in die Verriegelungsnase. Die Bandbremse ist in dieser Stellung leicht gelöst und hat beim Aufhaspeln keine Bremswirkung.

Das Aufhaspeln mit Gelenkwelle wird dann erforderlich, wenn durch natürlichen Niederschlag die Fortsetzung der Beregnung nicht mehr notwendig ist.



ACHTUNG!

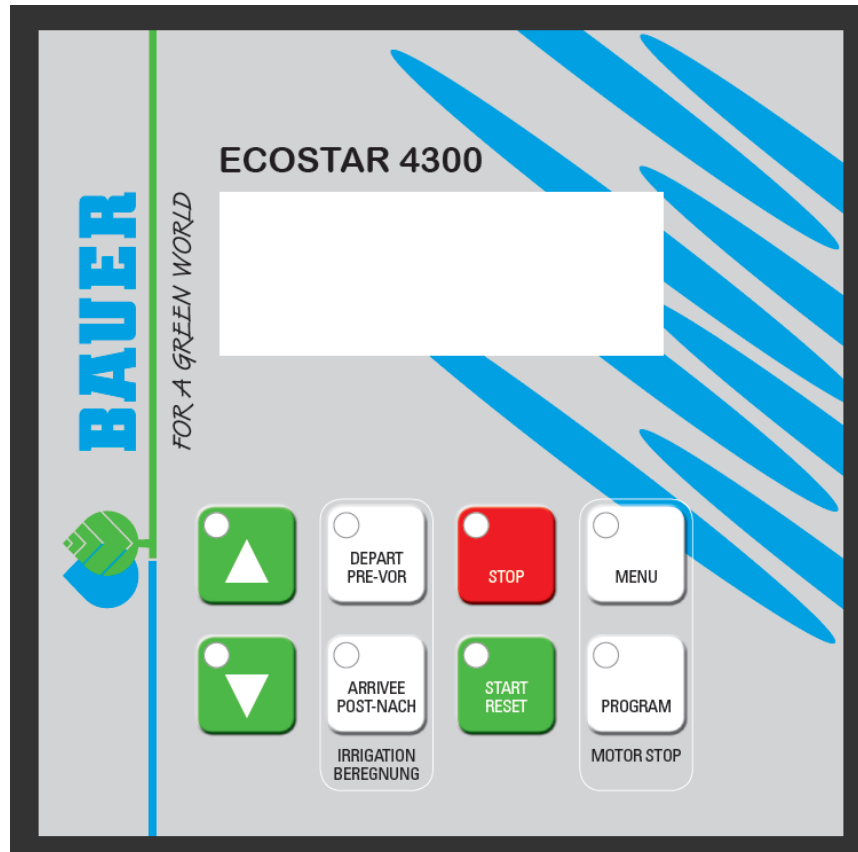
- Einzugsvorgang mit möglichst geringer Zapfwelldrehzahl, - langsam und sanft - starten, ruckartiges Anfahren ist unbedingt zu vermeiden.
- Abwinklung der Zapfwellen möglichst gering halten, sodass zusätzliche Belastungen vermieden werden.
- Bei eingeschlammten PE-Rohr ist vor dem einhaspeln das PE-Rohr zu lockern bzw. vom Boden abzuheben, sodass die Zugkräfte verringert werden.
- Das Abheben bzw. Lösen vom Boden kann mit einem Seil, das um das PE - Rohr geschlungen und entlang gezogen wird, erfolgen.
- Bei schweren, tiefen Böden ist langsames Aufhaspeln erforderlich, um die zulässigen Beanspruchungen auf das PE-Rohr und das Gerät nicht zu überschreiten.
- Wird während des PE - Rohraufhaspelns die Traktorzapfwelle ausgekuppelt, so ist darauf zu achten, dass die Rohrhaspel beim Wiedereinkuppeln still steht (PE - Rohr entspannen!).

Gegensätzliche Bewegungen können zu schweren Beschädigungen führen.

Beim Antrieb mit der Gelenkwelle ist die automatische Endabschaltung außer Funktion. Es muss daher die Gelenkwelle rechtzeitig gestoppt werden und das letzte Rohrstück mit dem Handrad manuell aufgehaspelt werden. Damit werden Gewaltschäden am Stativ, an der Abschaltvorrichtung und am Getriebe etc. vermieden.

6 ECOSTAR 4300

REGELUNG DER EINZUGSGESCHWINDIGKEIT



6.1 ALLGEMEINES

Der **BAUER ECOSTAR 4300** ermöglicht eine einfache Bedienung Ihrer Beregnungsmaschine auf Knopfdruck.

Ein 4-zeiliges Display mit Beleuchtung sorgt für eine umfassende Anzeige des Betriebszustandes.

Exakte Niederschlagsgaben werden durch einen permanenten Soll-Ist-Vergleich der Einzugsgeschwindigkeit ermöglicht.

Der *ECOSTAR 4300* besteht aus der Elektronikbox, dem Kabelbaum mit den angeschlossenen Sensoren für die PE-Rohrlänge - Einzugsgeschwindigkeit und Abschaltung, sowie den Anschlüssen für den Akku, Solarpaneel und den Regelmotor zur Turbine.

Für den Aufbau einer Abschaltklappe und eines Druckschalters (beides Optionen) sind ebenfalls Leitungen vorhanden.

Die Elektronik des *ECOSTAR 4300* ist robust gebaut und bei verschiedenen Klimabedingungen getestet. Sollte es trotzdem zu Störungen kommen, ist es sinnvoll die gesamte Elektronikbox zu tauschen. Bei einem schadhafte Sensor kann auch nur der Sensor getauscht werden.

6.2 ANZEIGEN UND MENÜ ÜBERSICHT

GESCHWINDIGKEIT	30.0m/h
NIEDERSCHLAG	22 mm
ZEIT	14:10 STOP 7:43
STATUS	Betrieb

Standardanzeige

ZONE	1 30.0m/h
NIEDERSCHLAG	22 mm
ZEIT	14:10 STOP 7:43
STATUS	Betrieb

Standardanzeige, aktive Zone

DISTANZ	123M
BATTERIE	12.8V
LADEN ON	0.231A
VOR-	0:45 NACH- 0:45

Die Taste **MENÜ** 1 x drücken, um zur Anzeige von Menü 2 zu gelangen.

DRUCKSENSOR	■
STOPPSENSOR	■
GESCHWINDIGKEITSSENSOR	■ ■
MOT1	0.0A MOT2 1.8A

Die Taste **MENÜ** 2 x drücken, um zur Anzeige von Menü 3 zu gelangen.

AKT. GESCHWINDIGKEIT	22M/H
START	0:00
BETRIEBSSTUNDEN	123h

Die Taste **MENÜ** 3 x drücken, um zur Anzeige von Menü 4 zu gelangen.

0m	30.0m/h	0m
0m	30.0m/h	0m
0m	30.0m/h	0m
0m	30.0m/h	0m

Die Taste **MENÜ** 4 x drücken, um zur Anzeige von Menü 5 zu gelangen.

SIGNAL	23
NETZ HOME	
A:	+45123456
B:	+45234567

Die Taste **MENÜ** 5 x drücken, um zur Anzeige von Menü 6 zu gelangen.
(Nur wenn GSM ausgewählt ist.)

Erscheint das Zeichen ■ auf dem Display, bedeutet dies, dass die jeweilige Funktion eingeschaltet ist.

STANDARDMENÜ:

GESCHWINDIGKEIT	30.0m/h
NIEDERSCHLAG	22 mm
ZEIT 14:10	STOP 7:43
STATUS Betrieb	

Standardanzeige

GESCHWINDIGKEIT

Die Geschwindigkeit kann jederzeit während der Beregnung mit den Tasten „+“ und „-“ verändert werden.

ZONE

Aktuelle Zone 1 – 4, mit der jeweiligen Geschwindigkeit. Die Geschwindigkeit kann nicht verändert werden. (Zone aktiv)

NIEDERSCHLAG

Der Niederschlag wird mittels der eingestellten Konstanten berechnet und die aktuelle Beregnungsmenge wird in mm angezeigt. Wenn die **GESCHWINDIGKEIT** zunimmt, nimmt der **NIEDERSCHLAG** entsprechend ab. (Konstanten 11 und 12)

ZEIT

Einstellen der Zeit: Zunächst die Geschwindigkeit auf 11,1 m/h einstellen, und dann die **PROG**-Taste 3 x drücken, um zur Anzeige **<KONST 1 ZEIT>** zu gelangen. Die Zeit kann mit den Tasten „+“ und „-“ eingestellt werden. Wenn die Batterie entfernt wurde, steht die Zeitanzeige auf 00:00, und bleibt so lange auf null, bis sie eingestellt wird.

STOPP

Zeitpunkt, zu dem die Beregnung beendet wird, einschließlich Vor- und Nachberegnung.

STATUS

Beregnungsstatus:

<Stoppsensor >
<Betrieb >
<VORBEREGNUNG >
<NACHBEREGNUNG>
<NIEDRIGER DRUCK >

Erklärung siehe Kapitel STATUSANZEIGEN

Wenn das Display **NIEDRIGER BATTERIESTAND** anstatt **GESCHWINDIGKEIT** anzeigt, ist die Batteriespannung niedriger als 11,8 V und die Batterie muss aufgeladen werden.

MENÜ 2

DISTANZ	123M
BATTERIE	12.8V
LADEN ON	0.231A
VOR- 0:45	NACH- 0:45

DISTANZ

Noch verbleibende Rohrlänge. Taste **PROG** 3 x drücken, danach kann die Distanz mit den Tasten „+“ und „-“ geändert werden.

BATTERIE

Batteriespannung.

LADEN EIN

Zeigt an, ob die Batterie über das Solarpaneel aufgeladen wird.
Die Batterie wird aufgeladen, wenn die Spannung unter 14,0 Volt liegt.

VOR-

Aktuelle Vorberegnungszeit.

NACH-

Aktuelle Nachberegnungszeit.

Nach Drücken der Tasten **VOR-** oder **NACH-** können Vor- und Nachberegnungszeit mit den Tasten „+“ und „-“ geändert werden.

MENÜ 3

DRUCKSENSOR	■	
STOPPSENSOR	■	
GESCHWINDIGKEITSSENSOR	■ ■	
MOT1 0.0A MOT2 1.8A		

DRUCKSENSOR

Druckanzeige. Das Zeichen erscheint, wenn der Wasserdruck ausreichend hoch ist.
Die Maschine funktioniert nur, wenn der Druck ausreichend hoch ist.

STOPPSENSOR

Anzeige Stoppsensor. Das Zeichen erscheint, wenn der Stoppsensor aktiviert ist.
Die Maschine funktioniert nur, wenn der Stoppsensor aktiviert ist.

Der Stoppsensor hat drei Funktionen:

- 1: Setzt den Längenzähler zurück.
- 2: Nachberechnung.
- 3: Verhindert Impulse an den Stellmotor.

GESCHWINDIGKEITSSENSOR

Test Geschwindigkeitssensor. Das Zeichen erscheint, wenn die Magneten den Geschwindigkeitssensor aktivieren.

MOT1, MOT2

Die aktuelle Stromaufnahme des Motors. Der Motor wird gestoppt, wenn die Stromaufnahme 4,5 A übersteigt. Hat der Motor seine Endposition dabei noch nicht erreicht, wird die Abschaltklappe blockiert.

MENÜ 4

AKT. GESCHWINDIGKEIT	22M/H
START	0:00
BETRIEBSSTUNDEN	123h

AKT. GESCHWINDIGKEIT

Zeigt die aktuelle Geschwindigkeit der Maschine an. Außerdem kann damit die maximale Betriebsgeschwindigkeit der Maschine überprüft werden, wenn *ECOSTAR 4300* auf eine viel höhere Geschwindigkeit eingestellt wird, als die Maschine laufen kann.
 Die aktuelle Geschwindigkeit kann sich von der eingestellten Geschwindigkeit unterscheiden, vor allem beim Start. Das ist kein Fehler, weil *ECOSTAR 4300* sicherstellt, dass die mittlere Geschwindigkeit über eine Strecke von 10 m korrekt ist.

START

Mit dieser Funktion kann die Startzeit der Maschine bis auf 24 Stunden verschoben werden.
 Für die Einstellung der Startzeit die „PROG“-Taste 3 x drücken und die Zeit mit den Tasten „+“ und „-“ einstellen.

BETRIEBSSTUNDEN

Die Gesamtbetriebsstunden seit der ersten Inbetriebnahme der Elektronik.

MENÜ 5

0m	30.0m/h	0m
0m	30.0m/h	0m
0m	30.0m/h	0m
0m	30.0m/h	0m

In diesem Menü lässt sich die Beregnung in 4 unterschiedlichen Einzugschwindigkeiten einstellen.

Für die Programmierung der Zonen die Taste „PROG“ 3 x drücken.

Weitere Details siehe weiter unten in dieser Anleitung.

MENÜ 6

SIGNAL	23
NETZ	HOME
A:	+45123456
B:	+45234567

SIGNAL GSM-Signalstärke.

NETZ Art des GSM-Netzes

A: Erste Telefonnummer der SMS-Liste.

B: Zweite Telefonnummer der SMS-Liste.

Detaillierte Erklärungen im Kapitel GSM.

START:

Die Turbine kann nur dann starten, wenn der Stoppsensor (oder die Stoppsensoren) durch den Magneten aktiviert wird. Zur Kontrolle der Funktion des Stoppsensors siehe Menü 3. Wenn die „**START**“-Taste gedrückt wird, öffnet sich die Abschaltklappe. Dann schließt sich die Regelklappe (die Turbine läuft an). Wenn der Stoppsensor nicht durch den Magneten aktiviert wird, öffnet sich nur die Abschaltklappe. Dies passiert, wenn Druck abgelassen werden muss, bevor man die Verbindung zum Hydranten trennt.

VERZÖGERUNG DER BEREGNUNGSSTARTZEIT

Zuerst die „**STOP**“-Taste drücken, um die Wasserzufuhr zu schließen. Anschließend die „**MENÜ**“-Taste 3 x drücken (Menü 4), danach die „**PROG**“-Taste 3 x drücken und Startzeit einstellen. Abschließend können Vor- und Nachberegnung ausgewählt werden.

STOPP:

Wenn der Magnet vom Stoppsensor entfernt wird, stoppt die Turbine und die Abschaltklappe - Überdruck schließt (bzw., falls vorhanden, öffnet sich die Abschaltklappe-Minderdruck).

Ist Nachberegnung ausgewählt, stoppt die Turbine und nach beendeter Nachberegnung schließt die Abschaltklappe. Wenn die Taste „**STOP**“ gedrückt wird, stoppt die Turbine und die Abschaltklappe schließt, unabhängig davon, ob Nachberegnung ausgewählt ist.

ÜBERWACHUNG:

ECOSTAR 4300 verfügt über ein integriertes Überwachungssystem. Die Überwachung wird aktiv, wenn die Maschine aus irgendeinem Grund länger als eine vorgegebene Zeit an derselben Stelle bewässert. Diese Zeit ist werksseitig auf 20 Minuten voreingestellt. (Für die Einstellung dieser Zeit siehe Programmierung). Wird sie auf 0 gestellt, ist die Überwachung außer Funktion.

GESCHWINDIGKEIT:

Die Geschwindigkeit wird mit den Tasten „+“ und „-“ eingestellt. Sie ändert sich zunächst schrittweise um 0,1 m/h, nach 10 Schritten um 1,0 m/h. Die Geschwindigkeit kann jederzeit verändert werden, auch während die Maschine läuft. Bei der Überprüfung der Zeiteinstellung wird die neue verbleibende Beregnungszeit angezeigt.

VORBEREGNUNG:

Die Funktion Vorberegnung kann mit der Taste „**VOR-**“ aktiviert werden. Die Dauer der Vorberegnung wird durch *ECOSTAR 4300* als 8 x die Zeit für das Zurücklegen von 1 Meter mit der aktuellen Geschwindigkeit berechnet. Der Wert „8“ (Konstante Nr. 2) kann verändert werden (siehe Programmierung). Ist die Vorberegnungsfunktion aktiviert, läuft die Maschine nach dem Start 1/2 Meter und bleibt dann für die Zeit der Vorberegnung stehen. Durch Drücken der Taste „**START**“ wird die Vorberegnung gelöscht. Bevor die Vorberegnung aktiviert werden kann, muss sich der Magnet in seiner Position am Stoppsensor befinden.

NACHBEREGNUNG:

Die Funktion Nachberegnung kann mit der Taste „**POST-**“ aktiviert werden. Die Dauer der Nachberegnung wird durch *ECOSTAR 4300* als 8 x die Zeit für das Zurücklegen von 1 Meter mit der aktuellen Geschwindigkeit berechnet. Der Wert „8“ (Konstante Nr. 3) kann verändert werden (siehe Programmierung). Der Zähler der Nachberegnung beginnt mit dem Herunterzählen, sobald sich der Magnet vom Stoppsensor entfernt. Wenn sich der Magnet entfernt, stoppt der Regelmotor die Turbine. Nach beendeter Nachberegnung schließt sich die Abschaltklappe (bzw. öffnet sich, falls vorhanden, die Abschaltklappe - Minderdruck). Bei Maschinen, die nur über einen Regelmotor verfügen, startet die Turbine nach beendeter Nachberegnung. Durch Drücken der Taste „**START**“ wird die Nachberegnung gelöscht. Bevor die Nachberegnung aktiviert werden kann, muss sich der Magnet in seiner Position am Stoppsensor befinden. Wenn die Konstante Nr. 8 „Vorzeitiger Stopp“ ausgewählt ist, wird dieser aktiviert. Die Maschine schaltet sich ab, wenn die Distanz erreicht worden ist.

6.3 PROGRAMMIEREN VON 4 VERSCHIEDENEN GESCHWINDIGKEITEN:

Das Display muss das 5. Menü anzeigen.
 Das Rohr muss vor dem Programmieren ausgelegt werden, damit der Computer die gesamte Länge der Beregnungsbahn berechnen kann.
 Im folgenden Beispiel beträgt die Länge der Beregnungsbahn 400 m.
 Die „**PROG**“-Taste 3 x drücken. Es erscheint folgende Anzeige auf dem Display:

400m	30.0m/h	0m
0m	30.0m/h	0m
0m	30.0m/h	0m
0m	30.0m/h	0m

Die gewünschte Geschwindigkeit kann jetzt eingestellt werden, hier 25,0 m/h. Danach die „**PROG**“-Taste 1 x drücken. Es erscheint folgende Anzeige auf dem Display:

400m	25.0m/h	0m
0m	30.0m/h	0m
0m	30.0m/h	0m
0m	30.0m/h	0m

Die gewünschte Distanz kann jetzt eingestellt werden, hier 300 m. Danach die „**PROG**“-Taste 1 x drücken. Es erscheint folgende Anzeige auf dem Display:

400m	25.0m/h	300m
300m	30.0m/h	0m
0m	30.0m/h	0m
0m	30.0m/h	0m

Die erste Zone ist damit programmiert, und der Vorgang wird für alle 4 Zonen fortgesetzt.
 Die vierte Zone endet automatisch auf 000m.
 Wenn die vierte Zone programmiert ist, die „**PROG**“-Taste drücken. Es erscheint folgende Anzeige auf dem Display:

LÖSCHEN MENÜ DRÜCKEN	
SPEICHERN	PROG
DRÜCKEN	

Durch Drücken der „**PROG**“-Taste wird das Programm gespeichert und die Beregnung erfolgt entsprechend des Programms.
 Durch Drücken der „**MENÜ**“-Taste wird das Programm gelöscht und die Geschwindigkeit bleibt für die gesamte Beregnungsbahn gleich.

6.4 STATUSANZEIGEN

- STATUS:** Statusnachrichten auf dem Display
- NOTFALL:** Die Maschine ist nicht gestartet, Geschwindigkeitsimpulse werden jedoch empfangen und es wird versucht, die eingestellte Geschwindigkeit beizubehalten.
- BETRIEB:** Berechnung erfolgt, alles funktioniert einwandfrei.
- NIEDRIGER DRUCK:** Der Wasserdruck liegt unter der Ansprechgrenze des Drucksensors. Maschine arbeitet nur auf Basis der Maschinendaten.
- STARTEN:** Bediener hat die „**START**“-Taste gedrückt, die Startsequenz läuft.
- FERNSTART:** Maschine startet aufgrund einer **SMS**.
- START VERZÖGERT:** Maschine wartet bis Startverzögerung abgelaufen ist (siehe Menü 4).
- START DRUCK:** Maschine ist aufgrund von Druckanstieg gestartet. Maschine nutzt Druck, um die 2. Maschine zu starten.
- START VERWEIGERT:** Bediener hält die „**STOP**“-Taste gedrückt, um einen **DRUCK**- und **FERN**start zu verhindern.
- STOPP USER:** Maschine hat aufgrund eines **STOP** durch den Bediener der Maschine angehalten.
- STOPP FERNSTEUERUNG:** Maschine hat aufgrund einer **SMS** angehalten.
- STOPP SENSOR:** Maschine hat das Ende der Beregnungsbahn erreicht und wird durch den Stoppsensor angehalten.
- STOPP DISTANZ:** Maschine hat Distanz für Stopp erreicht (siehe Konstante Nr. 8 für vorzeitigen Stopp).
- STOPPVERZÖGERUNG:** Maschine hat Stopp erreicht, wartet aber nn Sekunden, um die Stopp-Sequenz fortzusetzen.
- STOPP VERWEIGERT:** Der Bediener der Maschine drückt die „**START**“-Taste, um einen **FERN**stopp zu verhindern.
- ÜBERWACHUNGSZEIT:** Maschine hat angehalten, weil die Überwachungszeit abgelaufen ist. Maschine hat sich nn Minuten nicht bewegt (siehe Konstante für Überwachungszeit).
- MINDERDRUCK ERZWUNGEN:** Maschine öffnet Abschaltklappe zum Erzwingen des Druckabfalles, um die Pumpe zu stoppen. Nach 2 Minuten schließt die Abschaltklappe, um ein Entleeren des Rohres zu verhindern.
- VORBEREGNUNG:** Maschine führt Vorberegnung aus.
- NACHBEREGNUNG:** Maschine führt Nachberegnung aus.

Es gibt verschiedene Konstanten, die vom Bediener eingestellt werden können.

Diese Konstanten bleiben jahrelang gespeichert, auch wenn die Batterie längere Zeit abgesteckt ist.

6.5 DIE HÄUFIGSTE KOMBINATION VERSCHIEDENER KONSTANTEN:

Die Maschine kann problemlos mit den werksseitig eingegebenen Konstanten betrieben werden. Von Hof zu Hof herrschen jedoch unterschiedliche Bedingungen, und es gibt unterschiedliche Anforderungen von Seiten der Landwirte. Daher können verschiedene Konstanten entsprechend lokaler Gegebenheiten und Erfordernisse angepasst werden.

1. Langsamer Turbinenstart. Maschinendaten Nr. 13. Den Wert zunächst auf 4 Sekunden bis zum Start einstellen.

Zur Regulierung der Geschwindigkeit schließt sich nun die Abschaltklappe zunächst etwa zur Hälfte und dann schrittweise so lange weiter, bis die eingestellte Geschwindigkeit erreicht ist. Einstellung wie folgt korrigieren: Kontinuierliches Schließen der Abschaltklappe bis die Turbine startet und dann schrittweise weiter, bis die eingestellte Geschwindigkeit erreicht ist.

2. Langsames Öffnen der Wasserzufuhr. Maschinendaten Nr. 17 auf den Wert 1 setzen. =

Das Öffnen erfolgt schrittweise.

3. Nur 1 Motor zur Regulierung der Geschwindigkeit. Maschinendaten Nr. 12. Wert 0.

Die Nachberechnung geschieht nun wie folgt: Wenn der Stoppsensor aktiviert wird, stoppt nur der Einzug. Wenn die Zeit der Nachberechnung abgelaufen ist, startet die Maschine wieder und läuft bis zum mechanischen Stopp.

4. Start der 2. Maschine, wenn die 1. Maschine den Endpunkt erreicht hat.

Maschinendaten Nr. 14. Wert 2.

Die Maschine muss mit einem einstellbaren Druckschalter ausgestattet sein. Den Druckschalter so einstellen, dass der Wert zwischen dem Normaldruck und dem Abschaltdruck der Pumpe liegt.

Beispiel: Der normale Betriebsdruck beträgt 7 bar, der Abschaltdruck 9 bar. Der Druckschalter muss also auf 8 bar bei beiden Maschinen eingestellt werden. Die erste Maschine wie gewohnt durch Drücken der „Start“-Taste starten. Die zweite Maschine einrichten, aber die „Stopp“-Taste drücken. Wenn die erste Maschine zum Abschluss kommt, startet die zweite Maschine, sobald sie den Punkt erreicht hat, an dem der Druck auf 8 bar gestiegen ist. Bitte beachten: 10 m Höhenunterschied machen einen Druck von 1 bar aus.

5. Stopp der Maschine bei Minderdruck, wenn Druckschalter vorhanden. Konstante Nr. 6 = Wert 1.

Maschinendaten Nr. 12 muss auf Wert 2 eingestellt sein. Nun dreht der Abschaltmotor in die entgegengesetzte Richtung. Das bedeutet, dass sich bei unverändertem Kabelanschluss die Abschaltklappe öffnet statt schließt. Nach zwei Minuten schließt sich die Abschaltklappe wieder.

Nur die Kombination aus Stoppsensor, Stoptaste und Überwachung kann die Abschaltklappe öffnen, nicht jedoch der Druckschalter.

6. Nachberechnung, bevor die Maschine den Endpunkt erreicht.

Konstante Nr. 9 kann auf die Meterzahl eingestellt werden, bei der die Nachberechnung erfolgen soll.



ACHTUNG!

Das Öffnen der Frontplatte muss sehr vorsichtig erfolgen. Um den Feuchtigkeitsschutz durch die Deckeldichtung zu garantieren, muss auch das Schließen des Deckels mit Sorgfalt durchgeführt werden!



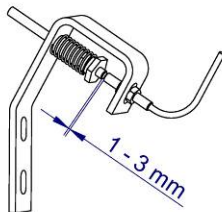
ACHTUNG!

Schweiß – und Reparaturarbeiten am RAINSTAR dürfen nur bei abgestecktem Akku erfolgen!

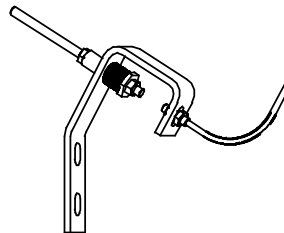
6.6 STOPP - SENSOR

Die Maschine kann nur dann arbeiten, wenn der Stoppsensor eingeschaltet bzw. in Betriebsstellung ist.

Betriebsstellung



Abschaltstellung



Der Stopp - Sensor hat drei Funktionen:

1. Reset für die ausliegende PE-Rohrlänge:
Bei Betätigung wird die ausliegende Rohrlänge auf null gestellt.
2. Nachberegnung:
Wird die Nachberegnung am Beregnungsende durchgeführt (0 m ausliegende PE-Rohrlänge), so wird zuerst die Nachberegnung und danach die *ECOSTAR* Abschaltung aktiviert.
Im Standardprogramm wird die Nachberegnung 8 m vor Beregnungsende aktiviert.
3. Verhindert Impulse an den Stellmotor:
Nach Betätigung des Stop - Sensors werden keine Impulse an den Stellmotor weitergegeben.

Die Taste **MENÜ** 2 x drücken, um zur Anzeige von Menü 3 zu gelangen. Hier wird angezeigt ob die Geschwindigkeits - Sensoren funktionstüchtig sind. Das Zeichen ■■ erscheint, wenn ein Magnet bei Drehung der Magnetscheibe, die beiden Geschwindigkeits - Sensoren aktiviert.

Die vierte Zeile zeigt, ob die Motoren 1 und 2 abgeschaltet haben, nachdem sie ihren mechanischen Anschlag erreicht haben.

Falls das Zeichen■ erscheint und ein Motor hat nicht seine Endposition erreicht, liegt eine Blockierung im Inneren der Turbine (MOTOR 1) oder der Abschaltklappe (MOTOR 2) vor.

Der Motor schaltet ab wenn die Stromaufnahme 4,7 Ampere übersteigt, es erscheint■ .

Zeigt das Display einen blinkenden MOTOR 1 an, bedeutet dies, dass der Stellmotor gerade läuft.

GESCHWINDIGKEIT	30.0m/h		
NIEDERSCHLAG	22 mm		
ZEIT	14:10	STOP	7:43
STATUS MOTOR 1			

Zeigt das Display einen blinkenden MOTOR 2 an, bedeutet dies, dass der Abschaltmotor für die Abschaltklappe gerade läuft.

GESCHWINDIGKEIT	30.0m/h		
NIEDERSCHLAG	22 mm		
ZEIT	14:10	STOP	7:43
STATUS MOTOR 2			



Wird die Taste PROG/POWER ON gedrückt oder das PE-Rohr wird ausgezogen, so wird die Elektronik wieder aktiviert.

Die Batterie wird nur dann geladen, wenn die Elektronik aktiv ist. Im Standby-Modus erfolgt keine Ladung.

6.7 BEDIENUNG DES BAUER ECOSTAR 4300

KURZFASSUNG:

- PE – Rohr ausziehen oder ablegen
- Wasser anschließen
- Getriebe einkuppeln

ECOSTAR: Eingabe nur im Standardmenü vornehmen:

Einzugsgeschwindigkeit vom vorhergehenden Einzug übernehmen, oder neu eingeben.



"START-RESET" Taste drücken.

Vorberechnung bei Bedarf aktivieren
Nachberechnung bei Bedarf aktivieren

Wasserzufuhr öffnen
Die Berechnung läuft automatisch ab.

WEITERE BEDIENUNGSHINWEISE

Die Elektronik des *ECOSTAR 4300* befindet sich nach längerer Steh Zeit im Standby-Modus. Durch das Ausziehen oder Ablegen des PE – Rohres wird die Elektronik aktiviert und die Länge des abgezogenen bzw. ausgelegten Rohres gezählt.

Für die Anzeige des ausgelegten PE-Rohres, 1 x Taste Menü drücken:

DISTANZ	123M
BATTERIE	12.8V
LADEN ON	0.231A
VOR-	0:45
NACH-	0:45

6.7.1 GESCHWINDIGKEITSEINSTELLUNG

Die voreingestellte Geschwindigkeit 30 m/h kann mit den Tasten

größer  oder
 kleiner  gewählt werden.

Die Geschwindigkeit ändert sich zuerst schrittweise um 0,1 m/h, dann tritt ein Wechsel nach zehn Schritten um 1,0 m/h ein.

Die Geschwindigkeit kann jederzeit verändert werden, während die Maschine läuft.

Die verbleibende Zeit bis zum Beregnungsende wird dabei mit geändert.

Die Geschwindigkeit kann nicht verändert werden, während einer der Stellmotoren für die Turbinenregelung oder Abschaltklappe läuft. Es wird auf dem Display als MOTOR 1 oder MOTOR 2 angezeigt.

Mit der Geschwindigkeitsänderung erfolgt auch die Änderung der zugehörigen Zeit.

GESCHWINDIGKEIT	30.0m/h		
NIEDERSCHLAG	22 mm		
ZEIT	14:10	STOP	7:43
STATUS	Betrieb		

Wichtig!

Bei der Einstellung der Geschwindigkeit, ist die Überprüfung der tatsächlich erreichbaren Geschwindigkeit lt. Testfenster (3 x Drücken der Menü-Taste) durchzuführen.

Bei Abweichung ist die eingestellte Geschwindigkeit auf die tatsächlich erreichbare Geschwindigkeit zu reduzieren.

6.7.2 VOR – BZW. NACHBEREGNUNG



Mit den Tasten VOR – bzw. NACHBEREGNUNG können diese Funktionen aktiviert werden.

Die Zeit für die Vorberegnung und Nachberegnung ist vorprogrammiert, und wird durch den *ECOSTAR 4300* als 8 x die Zeit für das Zurücklegen von 1 Meter mit der tatsächlichen Geschwindigkeit berechnet.

ZB: für $vE = 20 \text{ m/h}$ ergibt sich eine Zeit von 3 min für 1 m Einzug
 Das ergibt eine Vorberegnungszeit von $8 \times 3 \text{ min} = 24 \text{ min}$
 Und eine Nachberegnungszeit von ebenfalls $8 \times 3 \text{ min} = 24 \text{ min}$

Dieser Wert "8" kann im Programm (Programmkonstante Nr. 2 und Nr. 3) verändert werden – siehe Parameterblatt 1: Konstanten.

Ist die Vorberegnungsfunktion aktiviert, läuft die Maschine nach dem Start ca. 1/2 Meter, und bleibt dann für die Vorberegnungszeit stehen.

Drückt man im Vorberegnungsmodus die Taste "START-RESET"



, wird die Vorberegnungsfunktion gelöscht.

Bevor die Vor- bzw. Nachberechnungsfunktion aktiviert wird sollte das PE – Rohr abgezogen sein (der Abschaltbügel und somit der Abschaltssensor sollten sich in Betriebszustand befinden) und die Taste “START-RESET” gedrückt sein.

Ist die Nachberechnungsfunktion aktiviert, so bleibt die Maschine 8 m vor dem Ende für die Nachberechnungszeit stehen. Dieser Wert ist voreingestellt und kann in der Programmkonstante Nr. 9 verändert werden – siehe Parameterblatt 1: Konstanten.



Drückt man im Nachberechnungsmodus die Taste “START-RESET” , wird die Nachberechnungsfunktion gelöscht.

6.7.3 START

Ist das PE – Rohr ausgezogen und die gewünschte Geschwindigkeit eingegeben, so kann mit der



„START–RESET“ Taste die Berechnung gestartet werden.



Soll eine Vor – oder Nachberechnung erfolgen, so muss die entsprechende Taste gedrückt werden.

Die Turbine kann nur dann starten, wenn sich der Abschaltbügel und somit der Abschaltssensor in Betriebszustand befinden (PE-Rohr ist ausgezogen).

Wird die „START–RESET“ Taste gedrückt, schließt sich die Turbinenklappe, das Zahnsegment am Stellmotor dreht sich zum Begrenzungsbolzen und die Abschaltklappe (falls vorhanden – Option) öffnet sich.

6.7.4 ÜBERWACHUNG

Das Programm hat ein System zur Überwachung eingebaut.

Diese funktioniert nur in Verbindung mit einer Abschaltklappe – Überdruck.

Werksseitig ist die Überwachung auf 20min. eingestellt. (Parameterblatt 1, Maschinendaten 4).

In diesem Modus setzt die Überwachung ein, wenn der RAINSTAR die eingestellte Sollgeschwindigkeit innerhalb der programmierten Überwachungszeit **nicht** erreicht. Nach dieser Zeit wird das Abschaltventil geschlossen und das Gerät abgestellt.

Ursachen sind meist zu hoch eingestellte Einzugsgeschwindigkeiten oder auch blockierte Regelklappen etc.

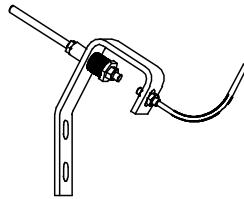
Um sicherzustellen, dass die eingestellte Einzugsgeschwindigkeit auch erreicht wird und nach der Überwachungszeit nicht abschaltet, ist die tatsächlich erreichbare Einzugsgeschwindigkeit durch 3 x Drücken der „Menü – Taste“ zu überprüfen.

Ist ein Druckschalter vorhanden, startet die Maschine bei Erreichen eines eingestellten Mindestdruckes bzw. erfolgt eine Unterbrechung der Beregnung bei zu niedrigem Wasserdruck. Steigt der Druck wieder auf Normalmaß, so wird der Beregnungsvorgang fortgesetzt.

6.7.5 STOP

Am Ende des Beregnungsvorganges wird über den Abschaltbügel und dem Schaltgestänge der Abschaltensor betätigt.

Sensor in Abschaltstellung



Dadurch stoppt die Turbine und die Abschaltklappe - Überdruck wird langsam geschlossen, und bleibt in dieser Stellung bis zum nächsten Einsatz.

Ist der RAINSTAR an einen Hydranten angeschlossen, so kann nach dem Schließen des Hydranten der



anstehende Wasserdruck durch Drücken der „START-RESET“ Taste abgebaut werden.

Die Abschaltklappe öffnet und der Druck kann über das PE – Rohr entweichen.

Ist eine Abschaltklappe – Minderdruck vorhanden, so öffnet sich diese schnell.

Sie wird nach ca. 15 min wieder geschlossen.



Der Beregnungsvorgang kann jederzeit durch Drücken der „STOP“ Taste beendet werden.

Die Turbinenklappe öffnet (die Turbine bleibt stehen), die Abschaltklappe - Überdruck schließt, bzw. die Abschaltklappe - Minderdruck öffnet.

Die ausliegende PE – Rohrlänge bleibt dabei erhalten. Sie wird nur bei Betätigung des Abschaltensors (Abschaltstellung) auf 000 gesetzt.



ACHTUNG !

Wird die „STOP“ Taste während des Einzuges bei einem Gerät betätigt, an dem keine Abschaltklappe montiert ist, bleibt der Einzug stehen, der Regner bleibt jedoch weiter in Betrieb. Um eine lokale Überberegnung um den Regner zu vermeiden, ist das Gerät nur für kurze Zeit bei Bedarf ohne Einzug zu betreiben, und danach mit der „START“ Taste wieder in Betrieb zu nehmen!!



ACHTUNG !

Bei Maschinen Daten Einstellung Pos. 12, Einstellung „0“, bleibt der Einzug bei Betätigung der „STOP“ Taste nur für kurze Zeit stehen. Nach einigen Sekunden beginnt der Einzug wieder automatisch.

VORSICHT bei Arbeiten am Gerät ist immer der gesamte Antrieb auszuschalten!!

ANHALTEN der REGELFUNKTIONEN,

Durch gleichzeitiges Drücken der Tasten „STOP“ und „PROG.“ werden alle Funktionen des ECOSTAR angehalten, d.h. die Regelmotoren von Turbine und Abschaltklappe bleiben in der Position stehen, in der sie sich gerade befinden.

Mit dieser Tastenkombination wird z.B. die Turbinenregelung bei geringer Turbinendrehzahl angehalten, um einen Gangwechsel vorzunehmen.

6.8 DRUCKSCHALTER (OPTION)

Soll der in Betriebsstellung gebrachte RAINSTAR erst beim Druckaufbau in der Anspeiseleitung (Druckstart) gestartet werden, so ist ein Druckschalter erforderlich.

Ist dieser vorhanden, so erfolgt durch die Überwachung auch eine Unterbrechung der Beregnung bei zu niedrigem Wasserdruck. Steigt der Druck wieder auf Normalmaß, so wird der Beregnungsvorgang fortgesetzt.

WICHTIG: Der Druckschalter ist immer zusammen mit einer **Überdruck-Abschaltklappe** zu verwenden!!

6.9 FEHLERBESCHREIBUNG – ECO STAR 4300

Störung	Ursache	Abhilfe
Akku wird nicht geladen	Solarpaneel verschmutzt	reinigen
	Solarpaneel kaputt	Gerät in der Sonne stehen lassen, Solarpaneel tauschen
	Akku kaputt	Laden, tauschen
Elektronik kaputt	Elektronikfehler	Solarpaneel abdecken, Akku abklemmen und wieder an klemmen (Reset) Kundendienst rufen E-Box tauschen
Gerät schaltet vorzeitig ab	Gerät überwickelt	Wasser abstellen PE-Rohr entspannen Gerät neu einrichten
	Abschaltbügel wurde unabsichtlich betätigt	Bügel in Betriebsstellung bringen, ausliegende Rohrlänge eingeben „START“ drücken
Eizugsgeschwindigkeit wird nicht erreicht	Netz od. Pumpstation hat zu wenig Druck	Druck erhöhen od. Einzugsgeschwindigkeit entspr. Leistungstabelle eingeben
	Falsche Getriebeübersetzung	Übersetzung ändern
	Turbinenregelung blockiert	Fremdkörper entfernen

6.10 VORGANGSWEISE BEIM PROGRAMMIEREN


Die Elektronik ist werksseitig vorprogrammiert.

Sollten sich jedoch von diesen Daten abweichende Erfordernisse ergeben, so kann in den Programmkonstanten und in den Maschinendaten eine entsprechende Änderung durchgeführt werden.

Dabei ist wie folgt vorzugehen:

Die Geschwindigkeit muss auf 11,1 m/h zur Erreichung der Konstanten eingestellt werden.




Sofort die "PROGRAMM"-Taste  3 x drücken, um Zugang zur Programmkonstante 0 (siehe Parameterblatt Nr. 1) zu bekommen.

Durch weiteres kurzes Drücken der "PROGRAMM"-Taste werden die Konstanten Nummern 01 – 12 siehe Parameterblatt Nr. 1 angewählt.



Mit den Pfeiltasten  können nun die Einstellwerte entsprechend den Erfordernissen verändert werden.



Wenn man die Taste "MENÜ"  drückt, werden geänderte Konstanten gespeichert und es wird auf die Standardanzeige zurückgestellt.

Wird die Taste "MENÜ" nicht gedrückt, werden die Änderungen **nicht** gespeichert und das Programm stellt nach 1 Minute auf die Standardanzeige zurück.

Die Konstanten bleiben gespeichert, auch wenn die Batterie längere Zeit abgesteckt wird.

In der Programmkonstante 0 mit dem Wert 111 hat man Zugang zu den Maschinendaten.



Durch Drücken der Taste PROGRAMM  gelangt man in den Maschinendatenmodus.
Siehe Parameterblatt Nr. 2

Durch weiteres kurzes Drücken der "PROGRAMM"-Taste werden die Maschinendatennummern 0 – 19 angewählt.

Mit den Pfeiltasten können nun die Einstellwerte entsprechend den Erfordernissen verändert werden.

Wenn man die Taste "MENÜ" drückt geht das Programm auf die Standardanzeige zurück und speichert die geänderten Maschinendaten.

Wird die Taste „MENÜ“ nicht gedrückt, geht ECOSTAR 4300 nach 1 Minute zurück in den Normalmodus, die Einstellungen der Konstanten werden nicht gespeichert.

KONSTANTEN

Konst. Nr.	Anm.	Werks einstellung	Min. Wert	Max. Wert	Beschreibung
0		100	-	-	111 Code für Erreichen der Maschinendaten
1		00:00	00:00	24:00	Uhrzeit
2		8	1	15	Vorberechnung
3		8	1	15	Nachberechnung
4		20	0	99	Überwachungszeit [Minuten] 0 = ohne Abschaltklappe , 20 = mit Abschaltklappe
5		1	1	15	1 Englisch, 2 Dänisch, 3 Deutsch, 4 Französisch, 5 Holländisch, 6 Schwedisch, 7 Spanisch, 8 Italienisch, 9 Polnisch, 10 Japanisch
6		0	0	2	0 = langsame Abschaltung , für Option Abschaltklappe - Überdruck 1 = schnelle Abschaltung , für Option Abschaltklappe - Minderdruck (Abschaltklappe öffnet und schließt wieder nach 3 Minuten) 2 = ohne Option Abschaltklappe
7		-	0	1000	Eingabe des abgelegten Rohres [m]
8		0	0	1000	Vorzeitiger Stopp [m] (* Wird nur ausgeführt, wenn Nachberechnung ausgewählt wurde *)
9		0	0	1000	Abstand zur Nachberechnung [m]
10		0	0	1000	Eingabe PE-Rohrlänge für Alarm [m]
11		40	5	120	Wassermenge [m ³ /h]
12		60	5	100	Abstand zwischen Berechnungsspuren [m]

Die Konstante Nr. 0 (der Code) muss auf 111 gesetzt werden, um zu den Maschinendaten zu gelangen. Beim anschließenden Drücken der „PROG“-Taste werden die Maschinendaten angezeigt.



ACHTUNG!

Wenn die Wassermenge (laut Leistungstabelle) Konstante 11 und der Abstand zwischen Berechnungsspuren (Streifenbreite laut Leistungstabelle) Konstante 12 nicht eingegeben wird, ist der angezeigte Niederschlag am Display nicht richtig.

MASCHINENDATEN

Masch. .Dat.	Anm.	Werk seinst ellung	Min. Wert	Max. Wert	Beschreibung
0		600	0	1000	Rohrlänge [m]
1		125	40	200	Rohrdurchmesser [mm]
2		1850	500	3000	Haspeldurchmesser [mm]
3		11,27	5,00	30,00	Windungen pro Lage
4		240	50	1000	Großes Kettenrad
5		9	5	40	Kleines Kettenrad
6		4	1	20	Anzahl der Magnete
7		0,89	0,70	1,00	Rohrovalität
8		3	0	45	Erster Impuls zum Abschaltmotor [Sek.]
9		160	0	300	Kurze Impulse zum Abschaltmotor [msek]
10		3	1	5	Zeit zwischen kurzen Impulsen [Sek.]
11		100	0	250	Anzahl der kurzen Impulse
12		0 1	0	1	Abschaltsystem 0 = nur Regelmotor Turbine (ohne Abschaltklappe) 1 = beide Regelmotoren (mit Abschaltklappe)
13		8,2 4,1	1	25	Impulse zum Schließen der Regelklappe [Sek] TX60 , TX100 - 8,2 sec. TX20 , TVR 20 , TVR 60, F 30, F 40 - 4,1 sec.
14		0 1	0	2	Druckschalter 0 = Druckschalter nicht in Funktion 1 = Druckschalter in Funktion 2 = Druckschalter nur für Start
15		0	0	160.0	62,5 Abstand der Impulse bei Rolle Ø 80 am PE-Rohr [mm] 0 = arbeitet mit Formel (Masch. Dat. 0 bis 7)
16		1	0	1	Längensensor 0 = Rundsensoren für Rolle 1 = Doppelsensoren
17		0 1	0	1	Öffnen der Abschaltklappe 0 = Abschaltventil öffnet mit einem Impuls (12 sec.) - Minderdruck 1 = Abschaltventil öffnet mit demselben Impulsen wie es schließt - Überdruck
18		0 1	0	1	Druckschalter 0 = Abschaltklappe offen bei zu geringem Druck (Minderdruck) 1 = Abschaltklappe schließt bei zu geringem Druck (Überdruck)
19		8	0	200	Zeitverzögerung Abschaltung Getriebe zu Abschaltklappe [Sek].
20		0 1	0	1	Geschwindigkeitsüberwachung 0 = Überwachung aus 1 = Überwachung ein (50% der gewählten Geschwindigkeit)
21		0 1	0	1	Anzeige der Maßeinheiten 0 = metrische Einheiten [m] 1 = US-Einheiten [ft.]
30		0	0	1	0 = GSM-Modem nicht aktiv 1 = GSM-Modem 2 = GSM-Modem, nur Nummern auf der SMS-Liste
31		-	-	-	Erste Telefonnummer zum Anruf von „A“
31		-	-	-	Zweite Telefonnummer zum Anruf von „B“

6.11 AKKU

Werkseitig wird ein Akku mit 12 Volt und 6,5 Ampere-Stunden vorgesehen.

Ein Aufladen des Akkus ist in der Beregnungssaison durch das serienmäßige Solarpaneel nicht erforderlich. Grundsätzlich sollte der Akku alle 6 Monate mit einem Ladestrom von max. 2 Ampere nachgeladen werden. (Bitte beachten Sie die beigelegten Wartungs- und Bedienungsvorschriften).

Wird der Akku angeschlossen, zeigt das Display kurze Zeit z.B. "VERSION 4.1", und geht dann in die Standardanzeige über.

Um eine lange Lebensdauer der am ECOSTAR verwendeten Trockenbatterie (LC-R 127R2PG 7,2 Ah/20 HR) zu erreichen, ist es wichtig, bei längerer Lagerung und beim Aufladen bestimmte Richtlinien zu erfüllen. Während des Einsatzes der Batterie am ECOSTAR sind keine besonderen Vorkehrungen zu treffen, da eine ständige Aufladung der Batterie durch das Solar Paneel erfolgt.

1. Jedes neue, von der Fa. BAUER ausgelieferte RAINSTAR Beregnungsgerät, das mit einer elektronischen Steuerung ECOSTAR ausgestattet ist, wird mit einer voll aufgeladenen, betriebsbereiten Batterie ausgerüstet. Das Solar Paneel ist jedoch abgedeckt und nicht an der Batterie angeschlossen. Sollte bis zur ersten Inbetriebnahme ein längerer Zeitraum verstreichen, ist die Batterie zu warten. (siehe nachfolgende Punkte) Dies gilt auch für Batterien, die als Ersatzteil längere Zeit auf Lager gehalten werden.
2. Ist der RAINSTAR für längere Zeit nicht in Betrieb, z.B. außerhalb der Beregnungssaison, soll die Batterie vom ECOSTAR immer abgeschlossen, und ausgebaut werden.
3. Der Akku soll in voll aufgeladenem Zustand, getrennt von leitenden Materialien, und nicht unter Sonneneinstrahlung gelagert werden.
Wenn der Akku in ungeladenem Zustand über längere Zeit gelagert wird, kann nach dem Laden nicht mehr die volle Kapazität erreicht werden.
4. Die optimale Lagertemperatur liegt zwischen 0° und +25°. Auch während der Lagerung unterliegt die Batterie einer Selbstentladung und muss in folgenden Zeiträumen nachgeladen werden:

<i>Lagertemperatur:</i>	<i>Intervall zum Nachladen:</i>
weniger als +20°C	9 Monate
+20°C bis +30°C	6 Monate
+30°C bis +40°C	3 Monate

5. Die Luftfeuchtigkeit im Lagerraum soll gering sein, (55%+/- 30%) um ein Korrodieren der Pole zu vermeiden.
6. Eine vollkommene Entladung (Tiefentladung) der Batterie soll vermieden werden. Die Batterie kann zwar wieder in voller Kapazität aufgeladen werden, jedoch wird bei wiederholter Tiefentladung die Lebensdauer der Batterie verringert.
7. Die Akkus sollen sauber gehalten werden. Zur Reinigung kann ein trockenes Tuch verwendet werden, falls erforderlich mit Wasser oder Alkohol getränkt. Keinesfalls Öl, Benzin oder Verdünnungsmittel verwenden.
8. Akkus dürfen auf keinen Fall auseinandergenommen werden, da der Inhalt eine Säure ist, und starke Verätzungen hervorrufen kann.
9. Akkus dürfen nicht kurzgeschlossen werden, da sie dadurch zerstört werden können.
10. Das Aufladen der Batterie soll mit einem Ladestrom von max. 2,0 A erfolgen. Bei entladener Batterie ist eine Ladezeit von ca. 7 Stunden bis zur vollen Ladung erforderlich.
Geräte zum genauen Überprüfen der vorhandenen Batteriekapazität, sowie Ladegeräte mit intelligenter (selbstregulierender) Ladefunktion, ermöglichen eine genaue Analyse, sowie ein kontrolliertes Aufladen der Batterie.

6.11.1 SOLARPANEEL

Werkseitig wird ein Solarpaneel aufgebaut, dieses ist wartungsfrei.

1. Um eine optimale Leistungsabgabe zu gewährleisten sollte die Oberfläche von Zeit zu Zeit, mit einem weichen Tuch und Haushaltsreiniger (kein Scheuermittel) gereinigt werden.
2. Für den Betrieb wird das Solarpaneel ausgeklappt und arretiert. Die Sonneneinstrahlung auf das Paneel ist dadurch intensiver.
Für den Transport des RAINSTARs wird das Paneel wieder eingeklappt. Es wird dafür leicht angehoben, zum Gerät gedrückt und kann wieder in die Ausgangsposition gebracht werden, wo es vor Beschädigung geschützt ist.
3. Um das Überladen des Akkus oder eine Störung des ECOSTAR zu verhindern, unterbricht die Elektronik den Ladevorgang, wenn die „STOP“ Taste gedrückt, oder der Akku abgeschlossen wird. (Bei der Geräteelieferung werden die Klemmen abgezogen).
Bei betätigen der „START“ Taste oder beim Abziehen des PE – Rohres ist der Ladevorgang wieder aktiv.

6.11.2 KONTROLLE DER ANSCHLÜSSE



Taste „START“ drücken.

Der Regelmotor schließt (Das Segment dreht sich zum Begrenzungsbolzen)

Die Abschaltklappe - Überdruck wird geöffnet.

Die Abschaltklappe - Minderdruck bleibt geschlossen.



Taste „STOP“ drücken.

Der Regelmotor öffnet die Turbine (Das Segment dreht sich vom Begrenzungsbolzen weg)

Die Abschaltklappe - Überdruck wird geschlossen.

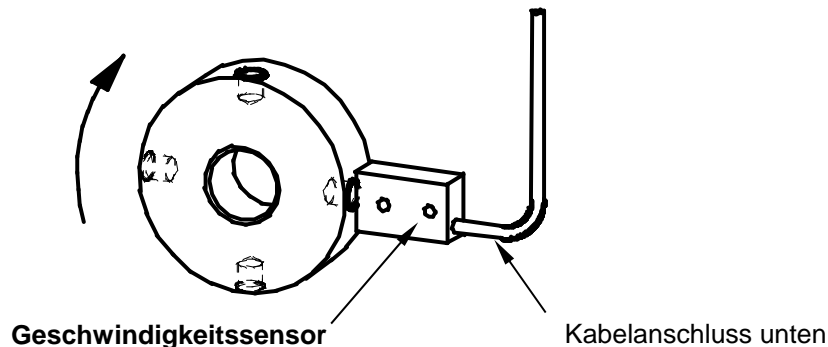
Die Abschaltklappe - Minderdruck wird geöffnet.

6.11.3 KONTROLLE DES LÄNGSENSORS

Die Magnetscheibe mit 4 Magneten ist an der Antriebswelle des Getriebes montiert und dreht sich beim Ausziehvorgang im Uhrzeigersinn.

Durch Drehen der Magnetscheibe im Uhrzeigersinn muss die Anzeige für das ausliegende Rohr von 0 m aufwärts zählen.

Zählt der Entfernungszähler in die umgekehrte Richtung, dann muss der Geschwindigkeitssensor umgedreht werden, so dass der Kabelanschluss oben ist. Abstand 1 - 3 mm zwischen Doppelsensor und Magnetscheibe.



6.11.4 BEGRENZUNGSANSCHLAG FÜR TURBINEN - REGELKLAPPE MIT ECOSTAR 4300

Siehe Punkt 6.5. Der Regelbereich der Turbinenregelklappe ist an den jeweiligen Förderstrom anzupassen. Bei falscher Einstellung des Anschlages kann es vorkommen, dass keine Regelung an der Turbine erfolgen kann, d.h. der PE-Rohreinzug erfolgt mit maximaler Geschwindigkeit.

Bei wesentlicher Verringerung der Durchflussmenge ist der Begrenzungsbolzen wieder anzupassen, da ansonsten die angegebenen Einzugsgeschwindigkeiten laut Leistungstabelle nicht erreicht werden können.

Der Förderstrom ist aus der am Gerät aufgeklebten Leistungstabelle unter der eingesetzten Düsengröße zu ersehen.

6.11.5 KURZCHECKLISTE FÜR ECOSTAR 4300

- 1. Batteriespannung überprüfen (soll mindestens 12 V betragen)**
 - a) Solarpaneel vollständig abdecken
 - b) Batteriespannung im Testmenü 1 ablesen, (1x MENÜ Taste drücken)
 - c) Ist zu wenig (unter 12 V) oder kein Strom vorhanden, Batterie, Kabelverbindungen bzw. Sicherung im Inneren der Elektronikbox überprüfen
- 2. Funktion der Sensoren prüfen**
 - a) Testmenü 2 einstellen (2x MENÜ Taste drücken)
 - b) Am Display erscheinen Anzeigen als Funktionskontrolle der installierten Sensoren , Motor 1 -Motor 2
- 3. Kontrolle der Längenanzeige des ausgezogenen PE-Rohres (1x MENÜ Taste drücken)**
 - a) Ablesung der ausliegenden PE-Rohrlänge in der Standardanzeige am Display und Vergleich mit der eingepprägten Längenangabe am PE-Rohr
 - b) Ist die Anzeige 000 m, oder wesentlich weniger als die Länge des ausgezogenen Rohres, hat eine Einstellung zu erfolgen
- 4. Kontrolle der mechanischen Übertragung zum Stopp-Sensor durchführen**
- 5. Einstellung des Anschlagbolzens für das Zahnsegment der Regelklappe anhand der aufgeklebten Tabelle überprüfen**

7 OPTION - SMS

Der ECOSTAR 4300 kann mit einem externen MC52i-GSM-Modem von Cinterion bedient werden.



Durch das Senden einer SMS kann der RAINSTAR gestartet oder gestoppt werden bzw. kann der Status abgefragt werden.

Befehle

Start Startet die Maschine.

Stop Stoppt die Maschine.

Geschwindigkeit ### *Geschwindigkeit* zwischen 3 und 400 m/h. einstellen, z. B.:

speed 24

Status Aktuellen Betriebszustand der Maschine abfragen.

SMS können sowohl in Groß- als auch Kleinbuchstaben oder gemischt eingegeben werden.

Wenn man das Modem von einem GSM-Telefon aus anruft, erhält man eine SMS mit dem *Status*.

Wird die Maschine mit der Tastatur bedient (Display ist beleuchtet), ist die SMS-Funktion deaktiviert, um zu verhindern, dass mehrere SMS gleichzeitig geschickt werden und um die Fernsteuerung zu blockieren. Bei Empfang einer SMS wird *user aktiv* zurückgesendet.

Status

GESCHWINDIGKEIT	30.0m/h
NIEDERSCHLAG	22 mm
ZEIT 14:10	STOP18:16
STATUS BETRIEB	
DISTANZ	123M
BATTERIE	12.8V
LADEN ON	0.231A

SMS, von PR10-12 gesendet, enthält Informationen zur Berechnung

Folgende Meldungen werden per SMS gesendet:

NIEDRIGER DRUCK:	Pumpe starten, um Druck auf die Maschine zu bekommen.
STOPP SENSOR:	Die Maschine kann umgesetzt werden.
STOPP FERNSTEUERUNG:	Die Maschine wurde per SMS gestoppt.
STOPP DISTANZ:	Die Maschine hat den Endpunkt erreicht. (Konstante 8)
ÜBERWACHUNGSZEIT:	Die Maschine hat sich aufgrund einer Fehlfunktion seit nn Minuten nicht bewegt (Konstante 4). Vor dem Fortsetzen Maschine überprüfen.

Erstinbetriebnahme:

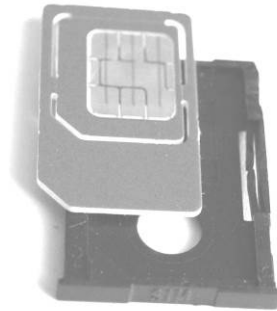
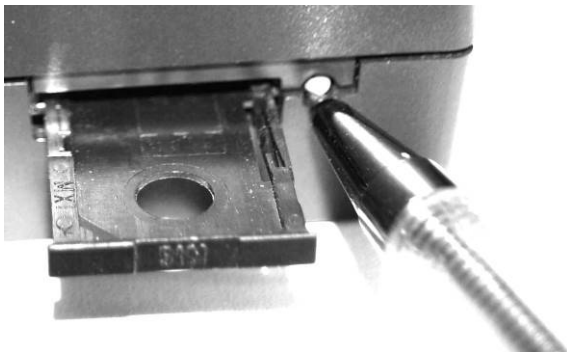
Elektronik von der Batterie trennen.

Die SIM-Karte in ein gewöhnliches Mobiltelefon einschieben und den Pin-Code auf 1111 ändern. SMS-Versand und -Empfang testen, um die SIM-Karte und ein einwandfreies Funktionieren zu überprüfen.

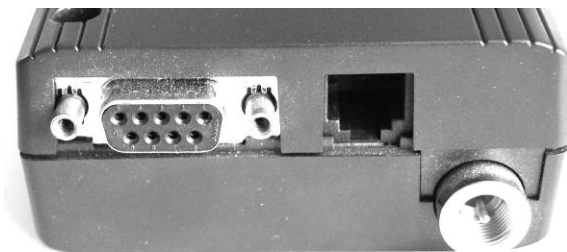
SIM-Karte in das Modem einschieben.

Zum Öffnen des Kartenhalters den Auswurfmechanismus (gelber Knopf neben dem Kartenhalter) betätigen, zum Beispiel mit einem Stift.

Die SIM-Karte in den SIM-Kartenhalter einlegen und in das Gehäuse schieben.



Datenübertragungs- , Strom- und Antennenkabel anschließen.



An den Strom anschließen und Maschinendaten Nr. 30 einstellen.

0 = GSM-Verbindung deaktiviert

1 = GSM-Verbindung aktiviert, alle Telefonnummern zulässig, Änderung der *Geschwindigkeit* nicht möglich.

2 = GSM-Verbindung aktiviert, nur Telefonnummern der SMS-Liste zulässig, Änderung der *Geschwindigkeit* möglich.

GESCHWINDIGKEIT	11.1m/h
NIEDERSCHLAG	22 mm
ZEIT 14:10	STOP 7:43
M.DATEN 30	1

Zum Ändern der Maschinendaten siehe Betriebsanleitung.

Wenn ausgewählte Nummern verwendet werden, erscheinen diese auf dem Display des PR10-12, wenn SMS von einem Telefon empfangen werden. Die Nummer muss immer in der gleichen Form eingegeben werden, z. B. +44213 ... 0044213 ... 213...

GESCHWINDIGKEIT	11.1m/h
NIEDERSCHLAG	22 mm
ZEIT 14:10	STOP 7:43
A: +45123456	

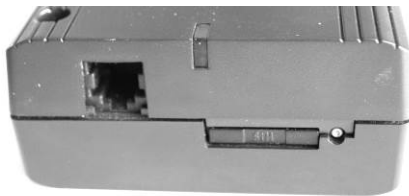
Zum Ändern der Maschinendaten siehe Betriebsanleitung.

Nach etwa 30-45 Sekunden sollte das Modem mit dem Netz verbunden sein.

SIGNAL 23
NETZ HOME
A: +45123456
B: +45234567

Signalstärke 0 – 31 und das Netz werden auf dem Display Menü Nr. 6 angezeigt.
Für ein einwandfreies Funktionieren ist eine Signalstärke von 10 oder höher notwendig.
Eine Signalstärke von 99 zeigt einen Signalfehler an.

Modem verfügt über ein LED, das den Status anzeigt.



Betriebsstatus

LED

AUS

Aus

- Netzsuche oder
- keine SIM-Karte eingesteckt
- keine PIN eingegeben
- kein GSM-Netz vorhanden

Blinkt schnell

STANDBY
(im Netz registriert)

Blinkt langsam

Verbindung (TALK)

Ein

Wenn eine SMS empfangen wird, erscheint Folgendes auf dem Display:

SMS empfangen
#: +45123456
Status

SMS empfangen, eingehende Telefonnummer sowie 40 Zeichen einer Nachricht. Es kann jede SMS empfangen werden, aber nur bekannte Befehle werden ausgeführt.

Wenn eine SMS gesendet wird, erscheint Folgendes auf dem Display:

SMS senden
#: +45123456
Status Betrieb

SMS senden, ausgehende Telefonnummer sowie aktueller Betriebszustand.

Neues Modem ab 2016

Der ECOSTAR 4300 kann mit einem externen **BGS2T GSM Modem von Cinterion** bedient werden.

Einschieben der SIM-Karte bis diese einrastet, zum Beispiel mit einem Stift.

Zum Entfernen leicht auf die SIM-Karten drücken, zum Beispiel mit einem Stift.



Datenübertragungs- , Strom- und Antennenkabel anschließen.



Das **BGS2T GSM Modem von Cinterion** verfügt über ein LED, das den Status anzeigt.



Betriebsstatus

GRÜN

Ein

GELB

Aus

- Netzsuche oder
- keine SIM-Karte eingesteckt
- keine PIN eingegeben
- kein GSM-Netz vorhanden

STANDBY
(im Netz registriert)

Verbindung (TALK)

LED

Ein

Aus

Blinkt schnell

Blinkt langsam

Ein

8 KABELANSCHLÜSSE – ANSCHLUSSSCHEMA

ECOSTAR 4300 18-Pol-Stecker			
Kabelanschlüsse Version n.n1			
1	+ Batterie	braun	12 V
2	- Batterie	blau	
3	+ Solarpaneel	braun	
4	- Solarpaneel	blau	
5	Motor 1	Regelmotor	
6	Motor 1	Regelmotor	
7	Geschwindigkeitssensor 1 *	blau	
8	Geschwindigkeitssensor 1 *	schwarz	
9	Geschwindigkeitssensor 2 *	gelb/grün	
10	Geschwindigkeitssensor 2 *	braun	
11	Stoppsensor	blau oder braun	
12	Stoppsensor	blau oder braun	
13	Motor 2	Abschaltmotor	
14	Motor 2	Abschaltmotor	
15	Drucksensor	blau oder braun	
16	Drucksensor	blau oder braun	
17	- BIP		
18	+ BIP		
Kabelanschlüsse für SMS			
19	+ Batterie	braun	+12 V
20	- Batterie	blau	
21	Nicht belegt		
22	Nicht belegt		
23	Nicht belegt		
24	Nicht belegt		

* Falls der Distanzzähler in die falsche Richtung zählt, muss der Geschwindigkeitssensor umgedreht werden.



ACHTUNG!

Achtung: Modem Strom nur vorhanden, wenn die Maschinendaten Konstante 30 auf 1 oder 2 eingestellt ist !!!

Kommunikation

Kommunikation zwischen ECOSTAR 4300 und GSM Modem

!!! Stecken Sie keine Klemmen in die Steckleiste, bevor das Kabel an der ECOSTAR 4300 Box montiert ist.

1 nicht verwendet	
2 Datenempfang	Braun
3 Datenübertragung	Weiß
4 nicht verwendet	
5 Masse	Gelb
6 nicht verwendet	
7 nicht verwendet	
8 nicht verwendet	
9 nicht verwendet	

Ansicht der Öffnungen für den Anschluss der Steckverbindungen (zeigt die Nummer der Steckverbindungen)



Antenne

Die Antenne, die das Signal für das GSM Modem liefert, soll so platziert sein, dass das Signal unter allen Bedingungen gut ist.

8.1 CHECKLISTE FÜR ECOSTAR 4300

Bei der Erstinbetriebnahme, am Saisonbeginn, aber auch während des Betriebes, können am ECOSTAR Fehlanzeigen, oder Fehlfunktionen in Verbindung mit der Elektronik oder den angeschlossenen Sensoren, sowie Probleme aufgrund von Fehlbedienung auftreten.

Durch eine systematische Überprüfung des Systems anhand nachstehender Checkliste ist in den meisten Fällen eine rasche Findung und Behebung des Fehlers möglich.

Diese Checkliste dient als zusätzlicher Behelf zur ausführlichen Bedienungsanleitung des ECOSTAR 4300

Nach Überprüfung des Gerätes anhand der separaten KURZ-CHECKLISTE können Handhabungshinweise aus nachstehender Liste ersehen werden.

Pos.	Störung	Überprüfung und Findung der Ursache	Abhilfe
1.	Falsche, bzw. unvollständige Display Anzeigen	<p>Batteriespannung überprüfen!</p> <ol style="list-style-type: none"> Das Solarpaneel ist vollkommen abzudecken und nach 2-3 min. die Batteriespannung am Display im ersten Menüfenster abzulesen. (1x MENÜ Taste drücken) <p>Hinweis !</p> <ul style="list-style-type: none"> Wird das Solarpaneel nicht abgedeckt, kann am Display auch bei leerer Batterie eine Spannung angezeigt, bzw. bei Sonnenschein auch eine ausreichende Betriebsspannung vorgetäuscht werden. Die Strommenge ist unter diesen Verhältnissen für den Systembetrieb jedoch nicht ausreichend! <ol style="list-style-type: none"> Liegt die Batteriespannung (nun unbeeinflusst durch das abgedeckte Solarpaneel) unter 12 V, ist die Stromversorgung für den Betrieb des Systems nicht ausreichend. 	Batterie aufladen oder erneuern
2.	Keine Display Anzeige	<p>Batterie, Kabelanschlüsse und Sicherung überprüfen!</p> <ol style="list-style-type: none"> Batteriespannung prüfen, Batterie ist leer Die Verbindungskabel zwischen Batterie und ECOSTAR sind nicht angeschlossen oder ohne Kontakt. Die Sicherung ist defekt. Die Sicherung liegt im Inneren der Elektronikbox, wo sich auch eine Ersatzsicherung befindet. <p>Hinweise !</p> <ul style="list-style-type: none"> Bei der Überprüfung der Kontakte ist es wichtig, dass die Kabel richtig angeschlossen sind: „+“ Klemme = brauner Draht, „-“ Klemme = blauer Draht. Während des Ab- und An Klemmens der Batterie, sowie bei abgeschlossener Batterie soll das Solarpaneel ebenfalls abgedeckt sein, da sonst Fehlanzeigen auftreten können. Die gespeicherten Maschinendaten bleiben bei abgeschlossener Batterie erhalten. Beim Wiederanschießen der Batterie darf es zu keiner Verwechslung der „Plus“ und „Minus“ Klemmen kommen, da sonst ein Kurzschluss entsteht und die Sicherung fällt, oder die Elektronik zu Schaden kommen kann. 	Batterie laden oder erneuern; Anschlüsse und Kontakte überprüfen Sicherung erneuern

3.	Batteriespannung dauernd zu gering	Batterie überprüfen! 1. Bleibt die Batteriespannung trotz eines dauernden Ladezustandes durch das Solarpaneel zu niedrig, ist die Batterie zu überprüfen, aufzuladen oder wenn erforderlich zu ersetzen.	Batterie prüfen/laden, bzw. ersetzen.
4.	Ladestörung durch Solarpaneel	Solarpaneel überprüfen! Hinweise ! <ul style="list-style-type: none"> • Die normale Ladefunktion durch das Solarpaneel ist so, dass bei einer Batteriespannung von 14,0 V oder mehr, die Ladefunktion abgeschaltet wird. Die Anzeige „OFF“ erscheint im ersten Menüfenster bei „Aufladung mit Solarpaneel“ (1x MENU Taste) • Bei einer Batteriespannung von 13,9 V oder weniger, schaltet sich die Ladefunktion ein. Anzeige „ON“ im gleichen Menüfenster. • Erfolgt bei einer Batteriespannung von 13,9 V oder weniger keine Aufladung der Batterie durch das Solarpaneel, Anzeige „OFF“, können folgende Gründe vorliegen: <ol style="list-style-type: none"> 1. Die Lichtverhältnisse sind zu gering, sodass keine Ladung erfolgen kann 2. Die „+ / -“ Fasen des Solarpaneels sind vertauscht. Eine Messung der Polarität ist durchzuführen. 3. Das Solarpaneel ist defekt. Feststellung durch Messung am Ausgang des Paneels. 	Polarität richtig stellen Panel austauschen
5.	Verworrene Anzeige am Display	Systemspannung / Anlauffehler 1. Eine verworrene Anzeige kann auf eine zu geringe Spannung hinweisen 2. Diese Anzeige kann auch bei der ersten Inbetriebnahme, oder nach neuerlichem Anschluss der Batterie auftreten (auch wenn ausreichend Spannung vorhanden ist) Hinweis ! Batterie und Solarpaneel abstecken, „+/-“, Pole des ECOSTAR Kabels miteinander in Kontakt bringen (neutralisieren), nach ca. 1 min. Batterie und Solarpaneel wieder anstecken. Auf Polarität der Kabel achten!	Batteriespannung prüfen, Batterie laden Elektronik für ca. 1 min. in spannungs-freien Zustand bringen.
6.	Keine Längenangabe am Display	Abschaltensor / lose PE-Rohr Windungen 1. Das PE-Rohr ist abgezogen, die Anzeige auf dem Display zeigt jedoch 000 m an. Hinweise ! a) In diesem Fall wurde der Abschaltbügel am RAINSTAR, bzw. der Abschaltensor betätigt, wodurch sich die Rohrlängenanzeige auf 000 m stellt, und der ECOSTAR den RAINSTAR Betrieb abstellt. Der Abschaltbügel kann durch eine lose PE-Rohr- Windung oder auch händisch betätigt worden sein. b) Eine Betätigung des Abschaltbügels, bzw. des Abschaltensors kann auch während des Abziehens des PE-Rohres passiert sein. In diesem Fall wird eine abgezogene Rohrlänge angezeigt, der angezeigte Wert ist jedoch geringer als die tatsächlich abgezogene Länge. Der Wert muss ebenfalls neu wie nachstehend beschrieben, eingestellt werden. c) Wird beim Abziehen des PE-Rohres keine Längenangabe gezählt, der Wert lässt sich nicht korrigieren und der RAINSTAR startet nicht. In diesem Fall ist der Abschaltensor falsch eingestellt (zu geringer Abstand, siehe Betriebsanleitung) oder defekt. PE-Rohr-Längeneingabe am ECOSTAR Vorgangsweise (siehe auch Betriebsanleitung) a) Einzugsgeschwindigkeit auf 11,1 m/h einstellen b) Die Taste PROGRAMM 3x drücken, mit dieser Folge erscheint das Parameterblatt Nr. 1, durch weiteres drücken der PROGRAMM Taste gelangt man zur Konstante 7.	Ausgezogene PE Rohr-Länge am ECOSTAR neu eingeben

		<p>c) In dieser Position kann nun mit den Pfeiltasten der Konstanten Wert auf die ausgezogene PE-Rohr Länge eingestellt werden. Die tatsächlich ausgezogene Rohrlänge kann an der Prägung auf dem PE-Rohr direkt am RAINSTAR abgelesen werden.</p> <p>d)</p> <p>e) Mit der TEST Taste wird der eingestellte Wert gespeichert und die Anzeige geht auf die Standardanzeige zurück. Der RAINSTAR kann wieder gestartet werden.</p>	Abschaltensor richtig einstellen oder austauschen
7.	Keine Längenangabe am Display, bzw. verkehrte Längenzählung	<p>Längensensor</p> <p>1. Wird beim Abziehen des PE-Rohres keine Längenangabe gezählt und läuft beim Einziehen des Rohres die Anzeige verkehrt (die angezeigte Länge nimmt zu, statt ab), ist der Längensensor verkehrt montiert. (Siehe Anleitung mit Skizze in der Betriebsanleitung)</p>	Längensensor richtig montieren.
8.	Längenangabe am Display stimmt nicht mit der abgezogenen, tatsächlichen Rohrlänge überein.	<p>PE-Rohr Ovalität</p> <p>1. Die abgezogene PE-Rohr Länge und der auf dem Display angezeigte Wert, weisen immer eine gleiche prozentuelle Differenz auf. In diesem Fall stimmt die Ovalität des Rohres mit dem programmierten Wert nicht überein und muss korrigiert werden.</p> <p>Korrektur der Ovalitätskonstante</p> <p>a) Zur Korrektur geht man in das Parameterblatt Nr. 1, wie unter Pos. 6 beschrieben, drückt die PROGRAMM Taste bis zur Konstante 0, in dieser Konstante kommt man mit der Eingabe des Wertes 111 weiter in das Parameterblatt Nr. 2, zu den Maschinendaten. Unter der Maschinenkonstante 7 kann der Ovalitätswert korrigiert werden.</p> <p>b) Liegt der auf dem Display angezeigte Längen-Wert immer höher als die tatsächlich ausgezogene Rohrlänge, ist die Ovalität größer als programmiert. Der eingestellte Faktor von 0,89 ist auf 00,88 oder 0,87 zu korrigieren.</p> <p>c) Ist der auf dem Display erscheinende Längen-Wert jedoch immer geringer als die tatsächlich ausgezogene Rohrlänge, ist die Ovalität geringer als programmiert. Der eingestellte Faktor von 0,89 ist auf 0,90 oder 0,91 zu korrigieren.</p> <p>Längensensor / Magnetscheibe</p> <p>2. Die abgezogene PE-Rohrlänge und der auf dem Display angezeigte Wert weisen stets große Unterschiede auf.</p> <p>Hinweis !</p> <p>a) Auf der Magnetscheibe fehlen ein oder mehrere Magnete. Die Magnetscheiben sind bei allen ECOSTAR Modellen mit 4 Magneten ausgerüstet.</p> <p>b) Ein oder mehrere Magnete sind nicht mehr aktiv. Wenn sich die Magnete am Längensensor vorbeibewegen, erscheint im Display im Menüfenster (2xMENÜ Taste) bei einem oder mehreren Magneten keine Anzeige (■) am Display.</p> <p>c) In den Maschinendaten ist die Anzahl der Magnete mit einer anderen Anzahl als 4 programmiert. Im Parameterblatt Nr. 2, Faktor 6 ist auf 4 zu korrigieren. (siehe genaue Vorgangsweise in der Betriebsanleitung) Auf dem Display erscheint überhaupt keine Anzeige (■). Der Längensensor ist defekt.</p>	<p>Ovalitäts-Faktor korrigieren</p> <p>Ovalitäts-Faktor verringern.</p> <p>Ovalitäts-Faktor erhöhen.</p> <p>Magnete ergänzen.</p> <p>Inaktive Magnete ersetzen.</p> <p>Maschinendaten korrigieren. Längensensor ersetzen.</p>
9.	Elektrische Abschaltklappe schließt nicht	<p>Abschaltensor</p> <p>1. Schließt die elektrische Absperrklappe (Überdruckabschaltung) am Ende des Berechnungstreifens nicht (Öffnen bei Unterdruckabschaltung), ist der Abschaltensor falsch eingestellt (Sensorabstand zu klein). Im Menüfenster verschwindet die Sensoranzeige (■) nicht.</p>	Abschaltensor einstellen

10.	Elektrische Abschaltklappe schließt oder öffnet nicht	<p>Programmkonstante</p> <p>1. Der ECOSTAR ist nicht für eine Absperrklappe programmiert. Im Parameterblatt Nr. 1, unter Programmkonstante 6 erscheint die Einstellung „2“. Diese Konstante ist auf „0“ (mit Abschaltklappe-Überdruck) zu korrigieren. Weiters ist im Parameterblatt Nr. 2, unter Maschinendaten „12“ folgender Wert einzusetzen: „1“ für beide Regelmotoren (mit Abschaltklappe)</p> <p>Druckschalter</p> <p>2. Wenn ein Druckschalter für die Minderdruckabschaltung installiert ist, können folgende Gründe vorliegen:</p> <p>a) Zuwenig Druck für den RAINSTAR Betrieb vorhanden, der Anspeisedruck liegt unter dem eingestellten Wert am Druckschalter.</p> <p>b) Druckschalter verschmutzt oder defekt. Zur Funktionskontrolle des Druckschalters kann im Programm, Parameterblatt Nr. 2, Konstante 14, mit Einstellung „0“ der Druckschalter außer Funktion gesetzt werden.</p> <p>Verschmutzung / Fremdkörper / Anschlüsse</p> <p>3. Die Abschaltklappe ist durch Fremdkörper mechanisch blockiert</p> <p>4. Die elektrischen Anschlüsse zur Abschaltklappe sind defekt, bzw. nicht richtig durchgeführt Motor für Klappe (Motor 2) defekt</p>	<p>Einstellung korrigieren</p> <p>Anspeisedruck erhöhen Schalter reinigen / tauschen</p> <p>Klappe reinigen Anschlüsse überprüfen Motor prüfen / tauschen</p>
11.	Turbinenregelung funktioniert nicht, Klappe bleibt offen oder geschlossen	<p>1. Anschlagbolzen für die Einstellbegrenzung der Regelklappe nicht richtig eingestellt, Klappe ist zu weit geschlossen und kann durch Motor nicht mehr geöffnet werden. (Siehe beiliegende Einstelltable für Turbinen TVR 60, die Einstellung ist abhängig vom Förderstrom)</p> <p>2. Elektrische Anschlüsse zum Motor (Motor 1) sind defekt, bzw. nicht richtig durchgeführt.</p> <p>3. Motor für Regelklappe (Motor 1) defekt</p> <p>4. Fremdkörper beeinträchtigen die Funktion der Regelklappe</p>	<p>Einstellung des Bolzens laut Tabelle</p> <p>Anschlüsse überprüfen Prüfen / tauschen Entfernen der Fremdkörper</p>
12.	Gerät bleibt während des Betriebes stehen	<p>1. Ist das Gerät mit einem Druckschalter ausgerüstet, kann bei zu geringem Anschlussdruck eine Abschaltung des Gerätes erfolgen. Sollte der Betrieb trotzdem weitergeführt werden, kann die Funktion des Druckschalters ausgeschaltet werden.</p> <p>2. Ist die gewünschte (eingegebene) Einzugsgeschwindigkeit zu hoch, und das Gerät kann sie während einer Dauer von 20 min. nicht erreichen, schaltet das Gerät ebenfalls ab. Diese Funktion kann jedoch wie folgt abgeschaltet werden: Maschinendaten, Parameterblatt Nr. 1, Konstante 4 (Überwachung der richtigen Geschwindigkeit) Einstellung z.B. „20“ Überwachung eingeschaltet Einstellung „0“ Überwachung ausgeschaltet</p>	<p>Anschlussdruck erhöhen, Druckschalter ausschalten</p> <p>Einzugsgeschwindigkeit reduzieren</p> <p>Überwachung ausschalten</p>
13.	Weitere offene Fragen	<p>Treten weiterhin Probleme in der Anzeige, der Genauigkeit, sowie in anderen Funktionen auf, sind die im ECOSTAR eingegebenen Daten gemäß d. Konstanten in Parameterblatt Nr. 1 und der Maschinendaten in Parameterblatt Nr. 2 zu überprüfen. Gegebenenfalls ist d. Kundendienstabteilung im Werk zu konsultieren.</p>	

8.2 TABELLE FÜR VOR- UND NACHBEREGNUNG

Um am Beginn und Ende des Berechnungstreifens Ungleichmäßigkeiten des Niederschlages zu korrigieren, hat der ECOSTAR die Funktion Vor- und Nachberechnung. Die Höhe des Niederschlages am Streifenanfang (Vorberechnung) und am Streifenende (Nachberechnung) wird durch entsprechende Unterbrechung des Stativeinzuges erreicht. Die Stillstand Zeit für die Vor- und Nachberechnung wird am ECOSTAR mit der Programmkonstante 2 und 3 im Parameterblatt Nr. 1 eingestellt. Werkseitig ist die Programmkonstante 8 programmiert.

Dieser Faktor stellt einen Bezug zwischen Regner Einzugsgeschwindigkeit und Vor-Nachberechnungszeit her. Der eingestellte Faktor kann geändert werden, womit sich die Vor- und Nachberechnungszeit ändert.

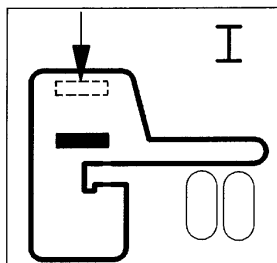
Nachstehende Tabelle zeigt die Vor- und Nachberechnungszeiten in Minuten (gerundet) bei verschiedenen Einstell-Faktoren:

Programmkonstante	Einzugsgeschwindigkeit in m/h Vor- und Nachberechnungszeit in min.									
	10 m/h	20 m/h	30 m/h	40 m/h	50 m/h	60 m/h	70 m/h	80 m/h	90 m/h	100 m/h
1	6,0	3,0	2,0	1,5	1,2	1,0	0,9	0,8	0,7	0,6
2	12,0	6,0	4,0	3,0	2,4	2,0	1,7	1,5	1,3	1,2
3	18,0	9,0	6,0	4,5	3,6	3,0	2,6	2,3	2,0	1,8
4	24,0	12,0	8,0	6,0	4,8	4,0	3,4	3,0	2,7	2,4
5	30,0	15,0	10,0	7,5	6,0	5,0	4,3	3,8	3,3	3,0
6	36,0	18,0	12,0	9,0	7,2	6,0	5,1	4,5	4,0	3,6
7	42,0	21,0	14,0	10,5	8,4	7,0	6,0	5,3	4,7	4,2
8	48,0	24,0	16,0	12,0	9,6	8,0	6,9	6,0	5,3	4,8
9	54,0	27,0	18,0	13,5	10,8	9,0	7,7	6,8	6,0	5,4
10	60,0	30,0	20,0	15,0	12,0	10,0	8,6	7,5	6,7	6,0
11	66,0	33,0	22,0	16,5	13,2	11,0	9,4	8,3	7,3	6,6
12	72,0	36,0	24,0	18,0	14,4	12,0	10,3	9,0	8,0	7,2
13	78,0	39,0	26,0	19,5	15,6	13,0	11,1	9,8	8,7	7,8
14	84,0	42,0	28,0	21,0	16,8	14,0	12,0	10,5	9,3	8,4
15	90,0	45,0	30,0	22,5	18,0	15,0	12,9	11,3	10,0	9,0

9 SCHNELLABSCHALTUNG



Im Falle eines unvorhergesehenen Zwischenfalles kann der Rohreinzug mit dem Schnellstop unterbrochen werden. Durch manuelle Betätigung mit der offenen Hand wird der Abschalthebel von der Schaltstellung „PE - Rohreinzug“ in die Abschaltstellung gezogen (Schalthebel nicht mit geschlossener Hand betätigen oder sofort loslassen!). Das Getriebe ist ausgekuppelt. Eine Feder drückt den Hebel ruckartig nach oben (Abschaltstellung) und durch die Bandbremse wird ein schnelles Zurücklaufen des PE-Rohres bzw. der Haspel, verhindert.



Das Entspannen erfolgt durch vorsichtig dosiertes nach unten drücken des Schalthebels.

10 WICKELVORRICHTUNG



Die Wickelvorrichtung arbeitet synchron mit dem Auf- oder Abspulen des PE-Rohres. Sie wird von der Haspel ausgehend über eine Kette, und der Wendelnutspindel, die den Führungsschlitten für das PE-Rohr transportiert, angetrieben. Die Wickelvorrichtung gewährleistet eine windungsgerechte Führung des Rohres. Bei der 1. Inbetriebnahme soll das PE-Rohr ganz abgezogen werden, damit es unter Druck etwaige Ovalität verliert und rund wird. Dieser Vorgang ist wichtig für die einwandfreie Funktion der Wickelvorrichtung.

11 ABSCHALTUNG – UND SICHERHEITSVORRICHTUNG



Damit der Beregnungsablauf keine Aufsicht erfordert, ist das Gerät mit einer End- und Sicherheitsabschaltung ausgestattet. Die Endabschaltung wird aktiviert, wenn das Stativ gegen den Schaltbügel drückt und dieser über ein Gestänge den Abschalthebel betätigt. Dadurch wird der Antrieb gestoppt. Um unangenehme Folgen eines fehlerhaft aufgewickelten PE - Rohres zu vermeiden.

12 STATIV



Durch die hohe Bauweise der Radstative symmetrisch sowie asymmetrisch sind diese besonders kulturschonend (Radstativ asymmetrisch ist Option). Die Spurweite ist stufenlos verstellbar und ermöglicht die Anpassung an jeden Reihenabstand. Die Verstellung erfolgt über den Rahmenträger symmetrisch.



Zum leichteren Ausziehen des PE - Rohres sind die Stative mit einem Ausziehhaken ausgestattet. Die Ackerschiene des Traktors wird in diesen Haken eingehängt und das PE-Rohr ausgezogen.

Beim Schwenken der Rohrhaspel, sowie beim Umstellen in eine andere Aufstellposition des RAINSTARs muss das Stativ in die Endstellung am RAINSTAR eingezogen sein.

Die Düsenhöhe des aufgesetzten Regners beträgt je nach Regner type ca. 1960 - 2120mm. Beim Stativeinlauf wird das Stativ an der PE - Rohrseite leicht angehoben. Der Regner wird dabei nicht geneigt, sondern bleibt durch die frei pendelnde Aufhängung (automatischer Neigungsausgleich) immer in der für Wurfweite und Wasserverteilung optimalen Lage. Die Pendelvorrichtung kompensiert auch Geländeneigungen längs der Einzugsrichtung.

13 ABSCHALTKLAPPE – ÜBERDRUCK (OPTION)



Mit der Abschaltklappe-Überdruck wird am Ende des Beregnungsvorganges die gesamte Wasserzufuhr unterbunden. Schließt das Ventil, steigt der Druck in der Zuleitung an.

Dieses Ventil ist daher nur in Verbindung mit einer automatischen Pumpenabstalleinrichtung oder in einem Versorgungsnetz verwendbar. Beim neuerlichen Start mit Wasser wird die Klappe von der Elektronik wieder geöffnet.

14 ABSCHALTKLAPPE - MINDERDRUCK (OPTION)



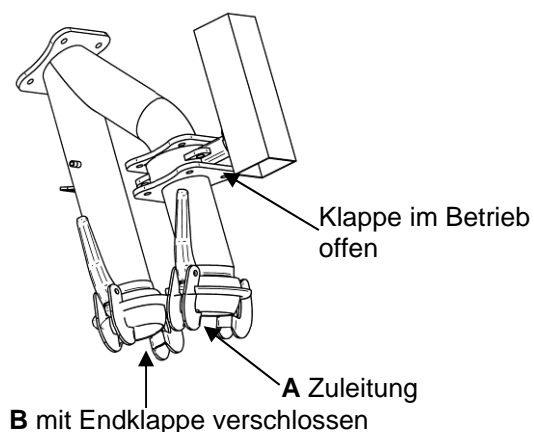
Mit dem Abschaltklappe-Minderdruck wird am Ende des Beregnungsvorganges eine Abschaltklappe schnell geöffnet und somit ein beträchtlicher Wasserstrom ins Freie abgeleitet. Dadurch verringert sich in der Druckleitung der vorhandene Druck beträchtlich (ca. auf die Hälfte). Durch den Druckabfall wird über einen Druckschalter das Pumpaggregat abgestellt und somit die Wasserförderung unterbunden. Dieses Ventil ist daher nur in Verbindung mit einem Druckschalter zur automatischen Pumpenabstalleinrichtung verwendbar.

WICHTIG!

Die Abschaltklappe - Minderdruck ist nur verwendbar, wenn nur eine Beregnungsmaschine von dem Pumpaggregat an gespeist wird. Bei gleichzeitiger Anspeisung mehrerer Beregnungsmaschinen von einem Pumpaggregat kann daher die Minderdruckabschaltung nicht verwendet werden!

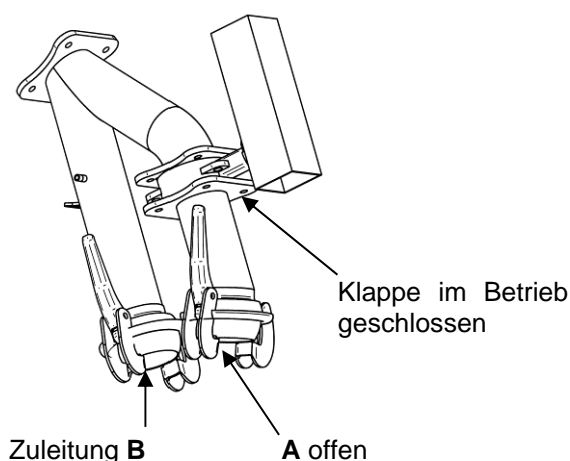
15 KOMBIABSCHALTUNG

Die Kombi-Abschaltung vereint die Überdruck- und Minderdruck-Abschaltung in einem System. Die doppelte Anspeiseleitung erlaubt sowohl eine Überdruck- als auch eine Minderdruck-Abschaltung am Ende des Beregnungsstreifens.



ÜBERDRUCKABSCHALTUNG

- a) Anspeisung über Anschluss „A“
- b) Anschluss „B“ ist mit einer Endverschlussklappe geschlossen.
- c) Der ECOSTAR ist auf Überdruckabschaltung programmiert
Parameterblatt Nr.1, Progr. Konst. 6, Einstellwert „0“
Parameterblatt Nr.2, Masch. Dat. 17, Einstellwert „1“
- a) Die Absperrklappe ist während des Betriebes geöffnet.
- b) Für die Abschaltung schließt die Absperrklappe langsam. In der Anspeiseleitung erhöht sich der Druck. Mittels Druckschalter (oder Strömungswächter) muss die Pumpe automatisch abgeschaltet werden.



MINDERDRUCKABSCHALTUNG

- a) Anspeisung über Anschluss „B“
- b) Anschluss „A“ bleibt offen.
- c) Der ECOSTAR ist auf Minderdruckabschaltung programmiert
Parameterblatt Nr.1, Progr. Konst. 6, Einstellwert „1“
Parameterblatt Nr.2, Masch. Dat. 17, Einstellwert „0“
- d) Die Absperrklappe ist während des Betriebes geschlossen.
- e) Für die Abschaltung öffnet die Absperrklappe schnell. In der Anspeiseleitung fällt der Druck ab. Mittels Druckschalter muss die Pumpe automatisch abgeschaltet werden.

16 EINWINTERUNG - ENTLERUNG

In Gebieten, wo außerhalb der Beregnungssaison im Winter mit Frost zu rechnen ist, muss das Gerät rechtzeitig entleert werden. Ein Kompressor, der mindestens 5000 l Luft-Förderleistung bei 1,5 bar Überdruck aufweist, ist dafür bestens geeignet. Der Kompressor ist für die Frostentleerung an die Geräteanspeisung anzukuppeln. Das PE-Rohr soll zum Ausblasen des Wassers nicht abgezogen werden, sondern kann auf der Haspel verbleiben.

Das Aufhaspeln des drucklosen PE - Rohres nach der Frostentleerung, führt meist zu großer Ovalität des PE - Rohres und zu mangelhaftem Wickeln.

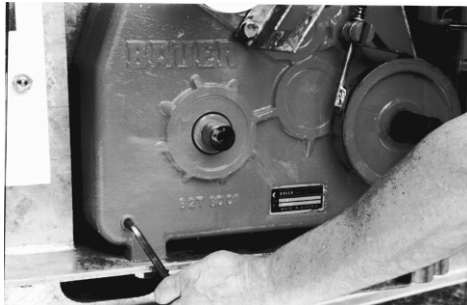
Das nach dem Ausblasen im PE-Rohr verbleibende Restwasser (ca. 30 - 50 % des Volumens) hat keinen weiteren störenden Einfluss.

Bei der Turbine TVR 60 muss der an der Unterseite befindliche Kugelhahn geöffnet werden. Wir empfehlen, den

Kugelhahn erst wieder bei der Inbetriebnahme im folgenden Jahr zu schließen. Der RAINSTAR soll gereinigt, an allen Stellen nochmals frisch gefettet und möglichst unter Dach, vor direktem Witterungseinfluss geschützt, aufbewahrt werden.



Turbine – Kugelhahn öffnen



Ablass Schraube für Getriebeöl.



Deichselstützfuß ölen oder fetten.

16.1 ENTLEREN DES PE - ROHRES MIT DER BAUER - AUSBLASEEINRICHTUNG MIT KOMPRESSOR

Für eine gesicherte Funktion der Ausblaseeinrichtung sind folgende Hinweise zu beachten:

1. Der Ausblasvorgang muss vor dem Weitertransport erfolgen, sodass keine PE-Rohrentleerung vorhanden ist.

WICHTIG!

Bei leergelaufenen PE-Rohrabschnitten und Luftblasen im PE-Rohr funktioniert das Ausblasen nicht!

2. Bei elektrischer Absperrklappe die Menütaste „START“ drücken damit sich die Klappe öffnet.
3. Beim Geräteanschluß ist eine Ableitung für den Wasserinhalt des PE-Rohres anzuschließen, sodass eine Vernässung des Gerätestandplatzes durch den Wasserinhalt vermieden wird.

WICHTIG!

Bei Verwendung des Geräteanschlußschlauches (7) für die Ableitung ist darauf zu achten, dass der Schlauch knickfrei verlegt ist und das Wasser ungehindert ausfließen kann.

VORGANG:

Das PE-Rohr ist aufgehaspelt, das Stativ steht knapp vor der Abschaltstellung, Abschluss Kappe (mit Bohrung und Prallblech) an der „Garage“ (1) abnehmen.

Der Kunststoffball in der „Garage“ ist mit der Hand oder mit einem Holzstück soweit hinein zu drücken, bis der Ball im geraden Stativunterteil (2) nach dem Abgang für Regner zum Liegen kommt.

Die Abschaltklappe (3) zum Regner schließen.

Rohrbogen 90° (4) an der Kupplung -„Garage“(1) und den Kompressor Schlauch (5) an den Rohrbogen (4) und Kompressor (6) ankuppeln.

Mit dem Kompressor kann nunmehr das PE-Rohr entleert werden.

Technische Anforderungen an den Kompressor:

Type B33

- Betriebsdruck: 1,5 bar ausreichend
- Förderleistung: mindestens 5000 lt. Luftleistung bei 1,5 bar

Type B83 (ab 2017)

- Betriebsdruck: 3,0 bar ausreichend
- Förderleistung: mindestens 8000 lt. Luftleistung bei 3,0 bar

Für die Entleerung des PE-Rohres ist maximal eine Zeitdauer von 5 bis 8 min. erforderlich. Bei länger dauerndem Ausblase Betrieb sind bereits Luftblasen im Rohr vorhanden, die eine weitere Entleerung verhindern.

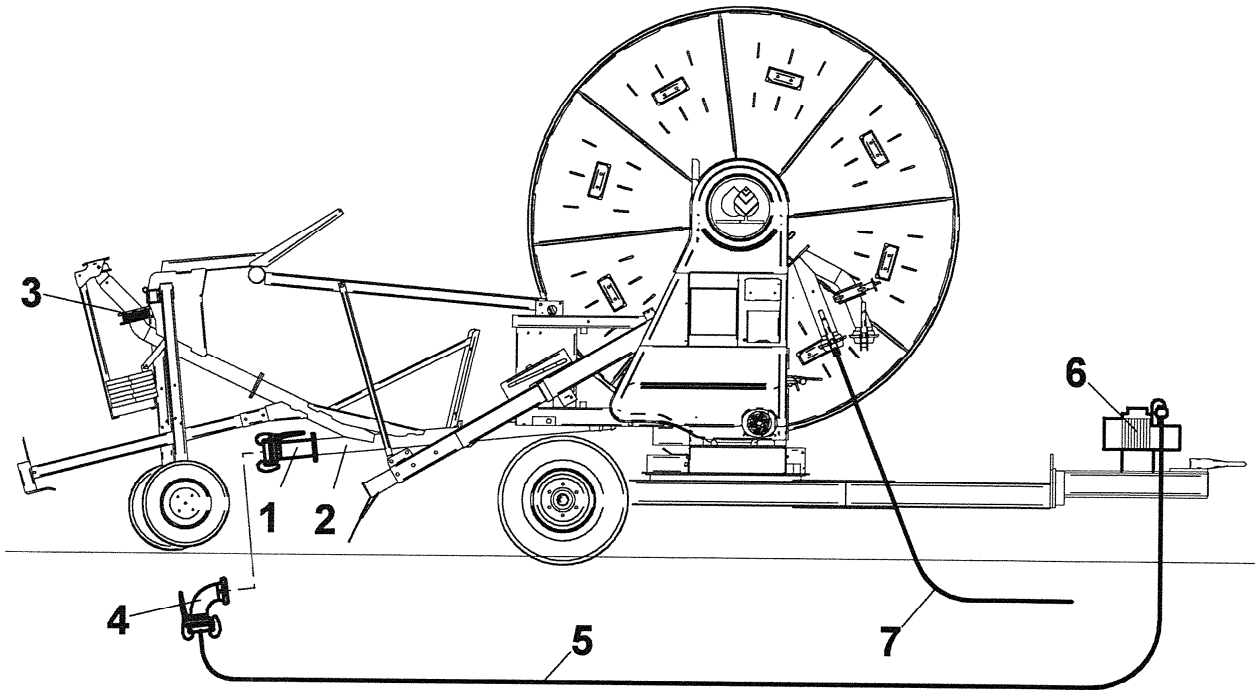


ACHTUNG!

Nach Beendigung des Ausblasens bzw. vor dem Öffnen der Kupplungen ist die Klappe (3) zu öffnen, damit der Druck im PE - Rohr entweichen kann!

Anschluss Armaturen mit Schlauch entfernen, Abschluss Kappe mit Prallblech montieren.

Der Ausblase Ball befindet sich beim Einlaufbogen in die Haspel und wird bei Beregnungsbeginn mit dem Wasser durch das PE - Rohr wieder in die „Garage“ (am Ende des Stativunterteils) geleitet.



16.1.1 STÖRUNGSURSACHEN BEIM PE-ROHRAUSBLASEN MIT DEM KOMPRESSOR

Störungsursache	Behebung
leergelaufenes PE - Rohre	Beregnungsmaschine wieder unter Druck setzen, bis beim Regner nur mehr Wasser ohne Luftbeimengung auftritt
abgeknickte Wasserableitung von der Turbine	Schlauch gerade ohne Knick verlegen beziehungsweise ein Rohr ankuppeln
ungeöffnete Abschaltventile	Abschaltventile öffnen
Kunststoffball nicht in der richtigen Position	Kunststoffball genügend weit hineindrücken, sodass dieser nach dem Abgang für Regner zum Liegen kommt.
falscher Durchmesser des Kunststoffballes	erforderlicher Balldurchmesser für PE-Rohr Ø 100mm : Ball Ø : 100mm 110mm : : 100mm 120mm : : 110mm 125mm : : 125mm
beschädigter Kunststoffball	Ball muss rund sein und darf keine Beschädigungen aufweisen
ungenügende Kompressor Leistung	Leistungsdaten des Kompressors überprüfen Sicherheitsventil überprüfen

WICHTIG! Die Endverschlußkappe am Abzweigstutzen des Horizontalrohres („Garage“ für den Kunststoffball) muss mit einer Entlüftungsbohrung versehen sein. Über diese Bohrung erfolgt die Entlüftung des Abzweigstutzens wenn der Ball mit Wasserdruck von der Turbinenseite zum Stativ gedrückt wird. Der Kunststoffball parkt dann ordnungsgemäß während des Beregnungsbetriebes in der „Garage“. Bei Fehlen dieser Entlüftungsbohrung verbleibt der Kunststoffball während der Beregnung noch im Bereich des Horizontalrohres und kann wesentlichen Druckabfall durch die Querschnittsverengung verursachen.

16.1.2 WARTUNG UND PFLEGE

Es kann nicht oft genug darauf hingewiesen werden, dass Wartung und Pflege die Einsatzbereitschaft und Lebensdauer eines Gerätes weitgehend beeinflussen. Nach Beendigung einer Beregnungssaison soll der RAINSTAR komplett überprüft, gereinigt und sorgfältig abgeschmiert werden.

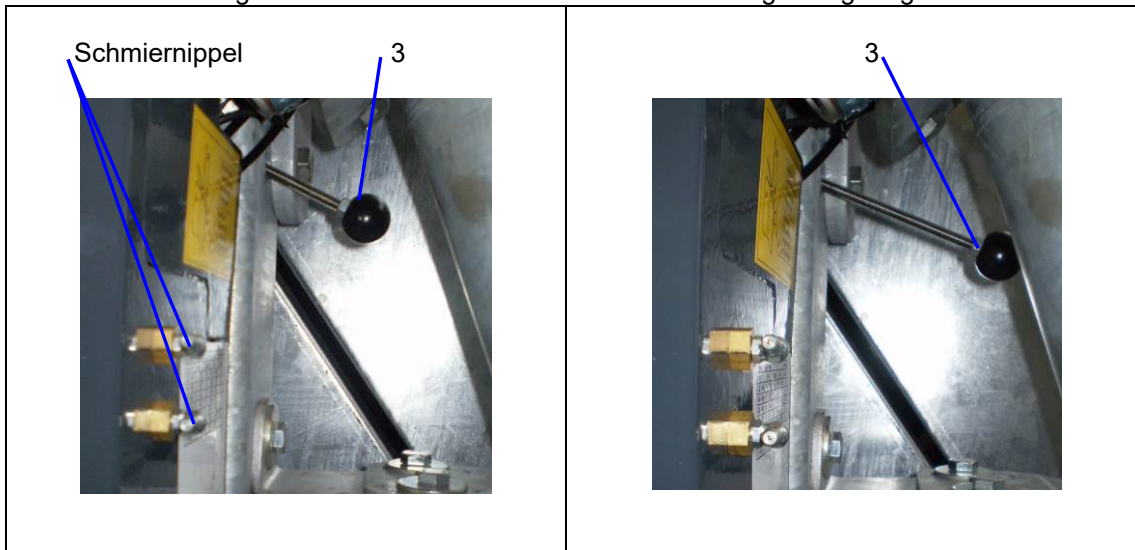
Geräteteil	Wartungsintervall	Schmiermittel, Fett, Öl
1. Wendelnutspindel der Wickelvorrichtung	alle 250 Betriebsstunden	Mehrzweckfett (Alvania Grease)
2. Antriebskette für Wickelvorrichtung	alle 250 Betriebsstunden oder nach Erfordernis	Mehrzweckfett (Alvania Grease)
3. Mitnehmer (Spindelmutter) für Wickelvorrichtung	alle 250 Betriebsstunden Austauschempfehlung: nach 2500 Betriebsstunden	Mehrzweckfett (Alvania Grease)
4. Antriebskette	alle 250 Betriebsstunden oder nach Erfordernis	Mehrzweckfett (Alvania Grease)
5. Turbine (siehe separaten Hinweis)	alle 250 Betriebsstunden	Mehrzweckfett (Alvania Grease)
6. Schaltgetriebe	Ölwechsel erstmalig nach 500 Betriebsstunden und in weiterer Folge nach 500 bis 800 Betriebsstunden oder 1 x jährlich	Getriebeöl CLP – DIN 51517 –Teil 3, ISO VG 220 - 11,3 l
7. Kugeldrehkranz	alle 500 Betriebsstunden	über Schmiernippel Mehrzweckfett (Alvania Grease)
8. Deichselstützfuß	nach Erfordernis	Mehrzweckfett (Alvania Grease) über Schmiernippel
9. Geräteabstützung (Gleitteile)	nach Erfordernis	Mehrzweckfett (Alvania Grease)
10. Schraubenverbindung	vor Inbetriebnahme nach 50 Betriebsstunden	Anzugsmomente
Radmuttern		300 Nm
Drehgestell-Seitenteil		210 Nm
Kugellenkranz an Dreh- und Fahrgestell		E11 - E41 = 85 Nm E 51 = 200 Nm
Deichsel an Fahrgestell		240 Nm
Zugöse		200 Nm

16.1.3 SCHMIEREN HASPELDICHTUNG

Während des Schmiervorganges, Hebel (3) ganz nach innen schieben.
Danach den Hebel (3) für den Beregnungsbetrieb wieder herausziehen.

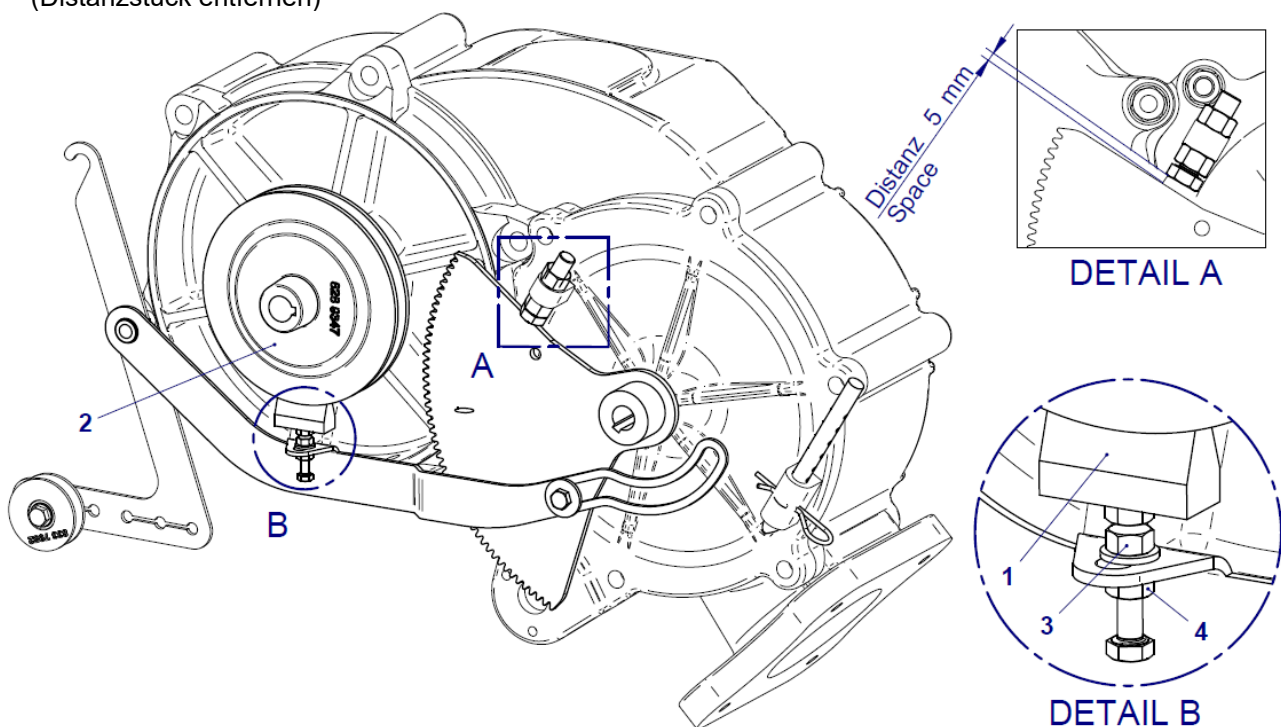
Stellung Schmieren

Stellung Beregnungsbetrieb



16.1.4 EINSTELLUNG BREMSKEIL TURBINE

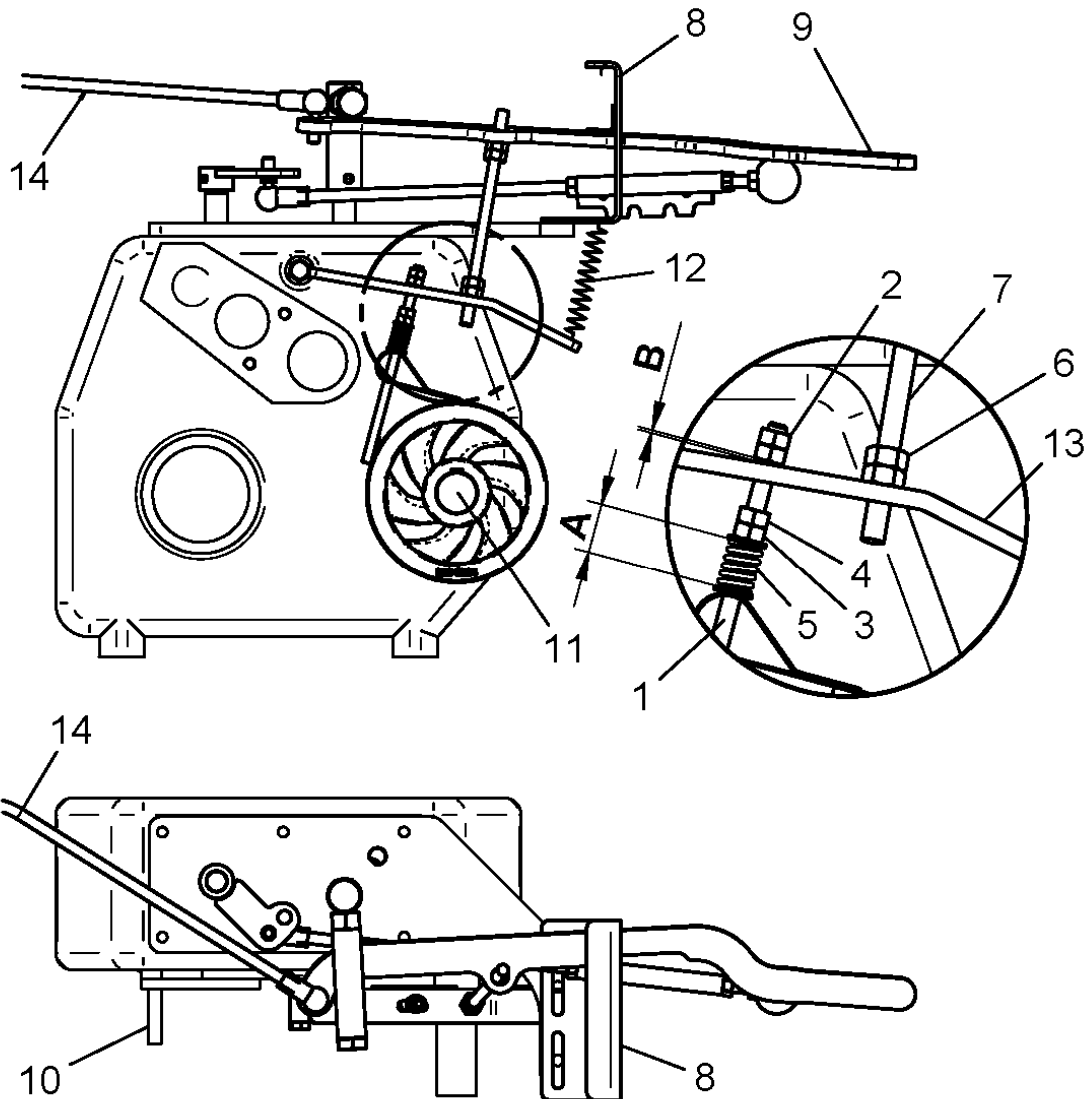
1. Distanzstück 5mm beilegen
ECOSTAR: Taste " STOP " drücken.
(Segment - Klappe offen)
2. Muttern (3) und (4) lockern,
Bremskeil (1) an
Riemenscheibe (2)
anstellen. (Abstand "0")
3. Muttern (3) und (4) kontern.
(Distanzstück entfernen)



17 FEHLERBEHEBUNG

STÖRUNG	URSACHE	ABHILFE
PE-Rohr lässt sich nicht ausziehen	Getriebeschalthebel in falscher Stellung	IN AUSZUGSSTELLUNG BRINGEN
	Bremsband klebt an der Bremstrommel	Bremsband lösen
PE-Rohreinzug bleibt stehen, bevor Endabschaltung betätigt wird	Turbine durch einen Fremdkörper verlegt	Fremdkörper entfernen
	Druckabfall in der Zuleitung	Pumpstation bzw. Wasseranschluß am Hydrant überprüfen
	PE-Rohr überwickelt, sodass Sicherheitsabschaltung anspricht	Einstellung der Wickelvorrichtung
gebrochene Wickelantriebskette reparieren		
Endabschaltung spricht an, jedoch Abschaltventil schließt nicht	Einstellwerte für die Abschaltbetätigung nicht richtig	Einstellung gemäß Anleitung vornehmen
Haspel eilt beim Ausziehen des PE-Rohres vor bzw. PE-Rohr-Windungen lockern sich	abruptes Stehenbleiben mit dem Traktor	Geschwindigkeit allmählich zurücknehmen
	kein Öl im Schaltgetriebe	Öl füllen
Gewünschte Einzugsgeschwindigkeit wird nicht erreicht	falsche Antriebsübersetzung	Richtige Getriebeübersetzung wählen
	Regner Düse verlegt	Fremdkörper entfernen
	generell: Anschluss Druck und Wassermenge mit Leistungstabellenwerten überprüfen	

18 EINSTELLANLEITUNG FÜR RAINSTAR E 11 – E 51XL

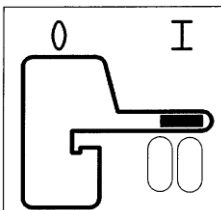


18.1 EINSTELLEN DER KULISSE

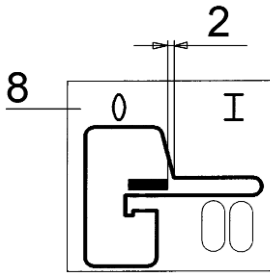
Die Kulisse (8) muss zum Abschaltpunkt des Getriebes eingestellt werden.

Vorgang:

Den Abschalthebel (9) in Stellung „PE - Rohreinzug“ bringen.



Die Eingangswelle (10) antreiben - die Zapfwelle (11) dreht sich mit!
Den Abschalthebel (9) langsam in Richtung „0“ - Stellung bringen.



Der Abschaltpunkt ist erreicht wenn sich die Zapfwelle nicht mehr mit dreht.
In dieser Stellung das Kulissenblech (8) entsprechend der Skizze (2 mm / 0,08 inch) einstellen!

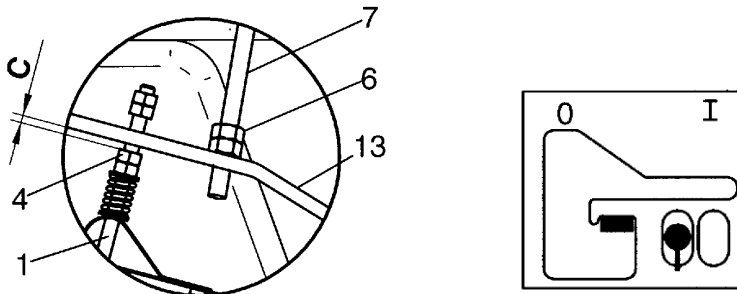
Durch die Feder (12) wird der Abschalthebel (9) nach oben entlang der Schräge der Kulissee gedrückt, und somit auch in die, im Getriebe vorhandene, Schaltraste.

18.2 EINSTELLEN DER BANDBREMSE am Getriebe

Die Skt. Muttern (2) der Bandbremse bei eingekuppeltem Getriebe auf (1) **B = 1 mm / 0,04 inch** einstellen.
Sichern der Skt. Muttern (2) durch Kontern.
Die Skt. Mutter (3) wird so weit angezogen, bis die Feder (5) mit **A = 22 mm / 0,86 inch** vorgespannt ist, mit Mutter (4) kontern.

18.3 EINSTELLEN DER GEWINDESTANGE

Den Abschalthebel in die PE-Rohr Auszugstellung bringen.

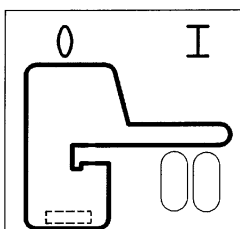


Die Skt. Muttern (6) auf der Gewindestange (7) werden so weit auseinander gedreht, bis sich ein Abstand von **C = 2 mm / 0,08 inch** zwischen dem Bremshebel (13) und der Mutter (4) ergibt.
Sichern der Skt. Muttern (6) durch Kontern.

18.4 ÜBERPRÜFEN DER BANDBREMSE ZUM LÜFTEN DES BREMSBANDES

Abschalthebel (9) in Stellung „Lüften“ bringen.

In dieser Stellung muss das Bremsband von der Bremsscheibe leicht abgehoben sein. Dadurch wird ein Festkleben des Bremsbandes an der Bremsscheibe verhindert!



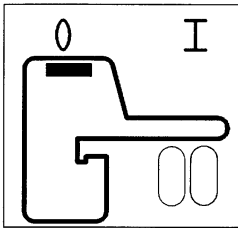
WICHTIG!

Nach längerer Stehzeit oder nach Überwinterung, kann das Bremsband festkleben. Es muss daher vor der nächsten Inbetriebnahme, gelöst werden! Das Lösen erreicht man durch kurzes Rechts - und Linksdrehen der Zapfwelle mit dem Handrad. Nichtbeachtung kann zum Bruch des Getriebes führen!

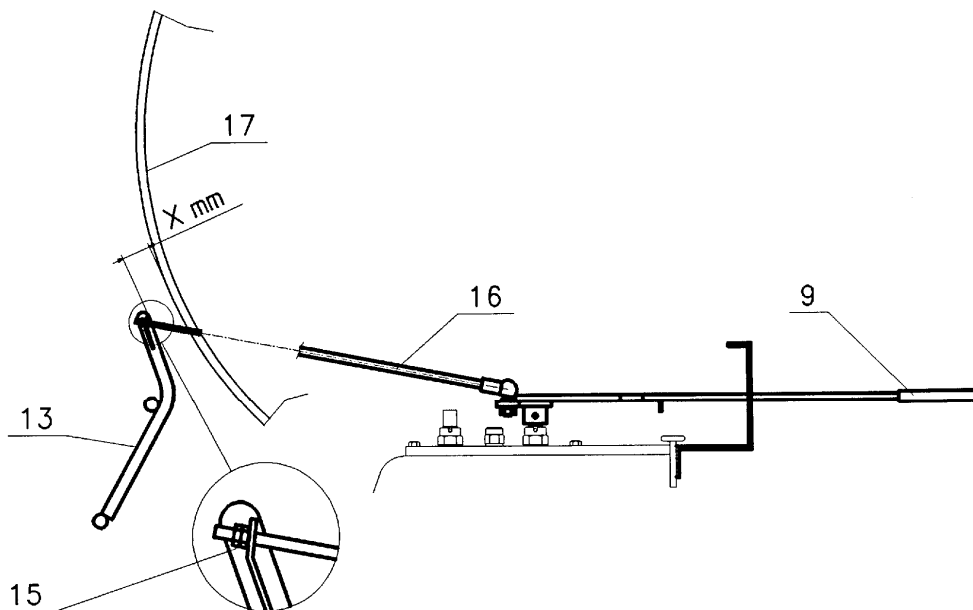
18.5 EINSTELLEN DER GETRIEBEABSCHALTUNG

In **Betriebsstellung** beträgt der Abstand zwischen Schaltbügel (13) und der Haspel (17) $X = 25 \text{ mm} / 1 \text{ Inch}$.

Der Schaltbügel (13) wird in **Abschaltstellung** mit **X** mm zur Haspel (17) eingestellt (siehe Tabelle)
Der Abschalthebel (9) ist in Abschaltstellung zu bringen.



Die Skt. Mutter (15) an der Schaltstange (16) wird an den Hebel (14) des Tastrahmens angestellt. Mutter kontern.



Rohr \varnothing	X
90	70mm / 2,8 inch
100	70mm / 2,8 inch
110	70mm / 2,8 inch
120	70mm / 2,8 inch
125	70mm / 2,8 inch

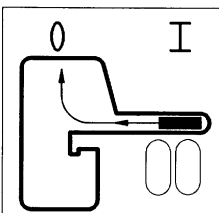
18.6 ÜBERPRÜFUNG DER ABSCHALTUNG

Schaltbügel in Betriebsstellung (X = 25 mm / 1 Inch)

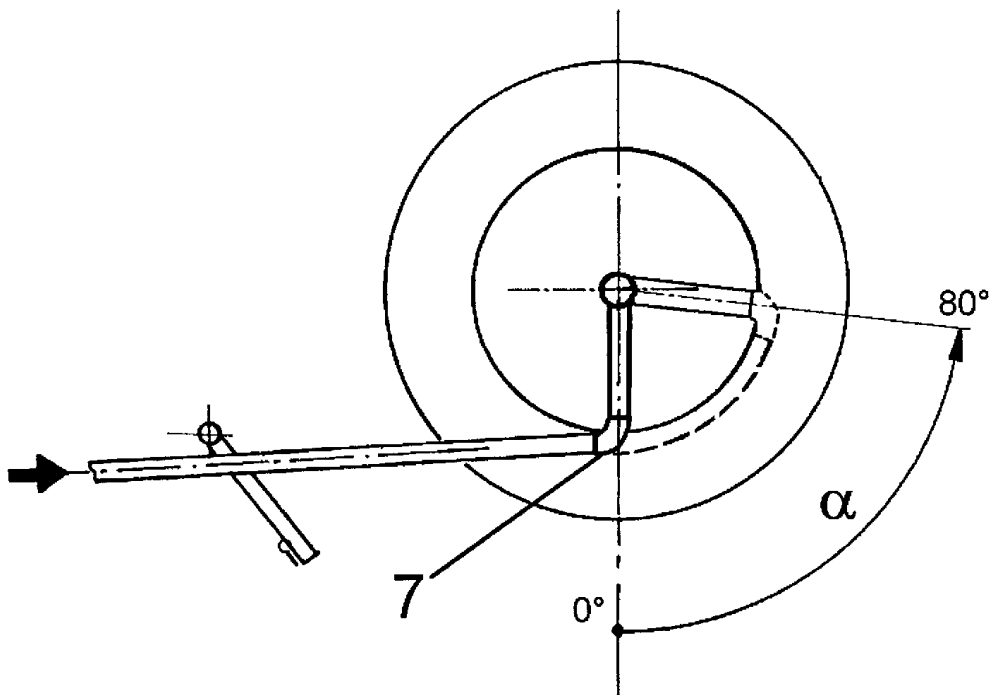
Den Abschalthebel (9) in Stellung „PE - Rohreinzug“ bringen.

Schaltbügel (13) in die Abschaltstellung (= X mm vom Haspel) ziehen.

Der Abschalthebel muss in die Abschaltstellung springen!



18.7 EINSTELLEN DER WICKELVORRICHTUNG



Schritt 1:

PE-Rohr abziehen und Anschluss Bogen (7) senkrecht nach unten einrichten.

(außer E 51 PE-Rohr \varnothing 120, Haspelinnenbreite 1600 mm, $\alpha=80^\circ$ und E 51XL PE-Rohr \varnothing 125, $\alpha=135^\circ$)

Schritt 2:

Lösen der Wickelkette (1) zwischen Haspel und Wendelnutspindel (2).

Schritt 3:

Die beiden Führungsholme (4 und 5) werden symmetrisch mit Abstand **X 2** zum Führungsteil (3) befestigt. Den Rollenträger (6) mit Rolle montieren.

Schritt 4:

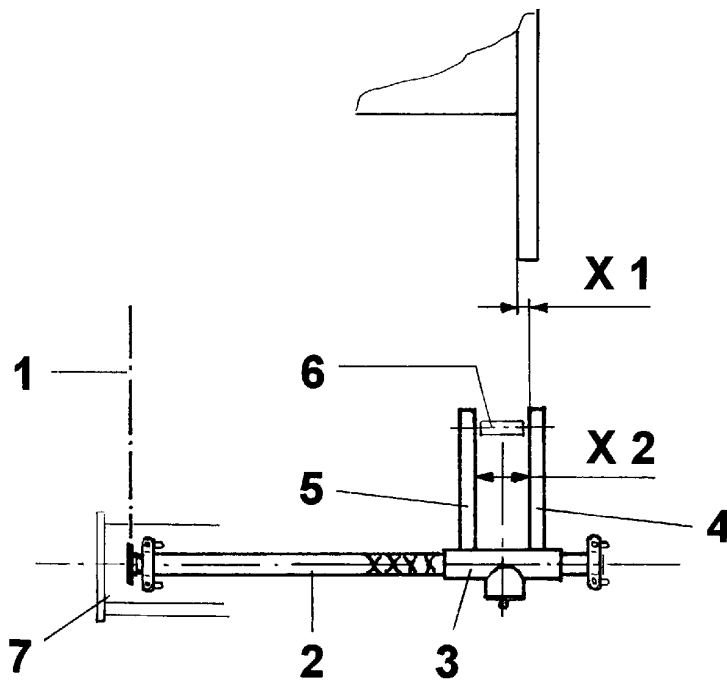
Der Führungsteil (3) des Wickelschlittens wird durch Drehen der Wendelnutspindel (2) zum äußeren rechten Wende Punkt der Nut gebracht.

Beide Stehlager lockern. (Schrauben M12)

Verbindung Stehlager – Wendelnutspindel überprüfen ob Sicherungsschrauben (Gewindestift) angezogen sind.

Die Stehlager müssen an der Wellenschulter der Wendelnutspindel (2) anliegen.

Verschieben von Lager und Wendelnutspindel (2) bis Wert **X 1** erreicht wird, rechtes Stehlager befestigen.



PE - Rohr Ø		X 1	X 2
90	E11, E21	10 mm / 0,39 inch	110 mm / 4,33 inch
100	E11, E21, E31, E41	17 mm / 0,66 inch	126 mm / 4,96 inch
110	E11	14 mm / 0,55 inch	140 mm / 5,5 inch
110	E21, E31	20 mm / 0,78 inch	140 mm / 5,5 inch
110	E41	24 mm / 0,94 inch	146 mm / 5,74 inch
110	E51	28 mm / 1,1 inch	146 mm / 5,74 inch
110	E51XL	22 mm / 0,87 inch	146 mm / 5,74 inch
120	E21	28 mm / 1,1 inch	150 mm / 5,9 inch
*120	E41	18 mm / 0,7 inch	150 mm / 5,9 inch
**120	E41	28 mm / 1,1 inch	150 mm / 5,9 inch
120	E51, E51XL	28 mm / 1,1 inch	150 mm / 5,9 inch
125	E31, E41	24 mm / 0,94 inch	160 mm / 6,3 inch
125	E51, E51XL	30 mm / 1,18 inch	165 mm / 6,5 inch
140	E41, E51	20 mm / 0,78 inch	170 mm / 6,7 inch
140	E51XL	26 mm / 0,78 inch	170 mm / 6,7 inch



ACHTUNG!

Bei Verwendung einer PE-Rohr - Reparaturkupplung muss die Führungsbreite **X 2** um 15 - 20 mm / 0,59 – 0,79 Inch symmetrisch vergrößert werden!

Schritt 5:

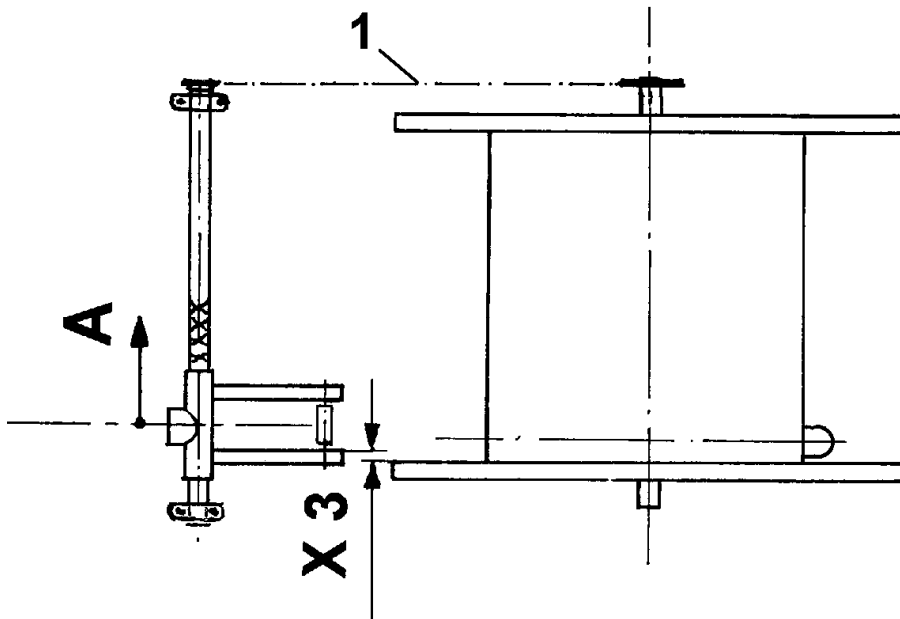
Den rechten Führungsholm, durch Drehen der Wendelnutspindel, zur Haspelwangeninnenkante auf **X 3** stellen.

(Siehe Tabelle)

PE – Rohr Ø		X 3	α
90	E11, E21	0	0°
100	E11, E21, E31, E41	0	0°
110	E11	0	0°
110	E21, E31	0	0°
110	E41	0	0°
110	E51, E51XL	0	0°
120	E21	0	0°
120	E41	0	0°
*120	E51	0	80°
**120	E51	0	0°
120	E51XL	0	0°
125	E31, E41	0	0°
125	E51	0	0°
125	E51XL	0	45°
140	E41, E51, E51XL	0	0°

* E 41, E 51 - Haspelinnenbreite 1600 mm

** E 41, E 51 - Haspelinnenbreite 1570 mm



ACHTUNG!

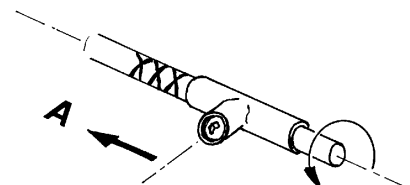
Die Spindel muss dabei entsprechend des Aufhaspelvorganges (entgegen dem Uhrzeigersinn, siehe Skizze) gedreht werden.

Der Wickelschlitten bewegt sich dabei vom Wendepunkt ausgehend nach links, (Richtung A).

Schritt 6:

Wickelkette (1) montieren, Haspel unverändert mit Einlaufbogen nach unten.

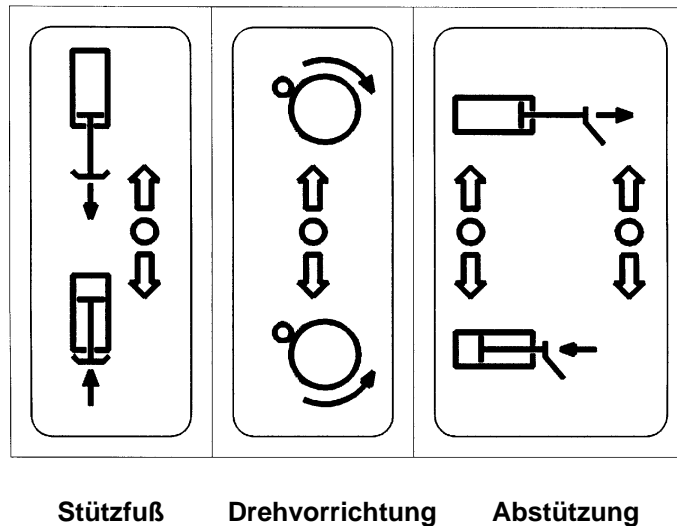
Befestigen des linken Stehagers der Wendelnutspindel, gleichzeitig spannen der Wickelkette (1).



18.8 BESCHREIBUNG DER HYDRAULIK

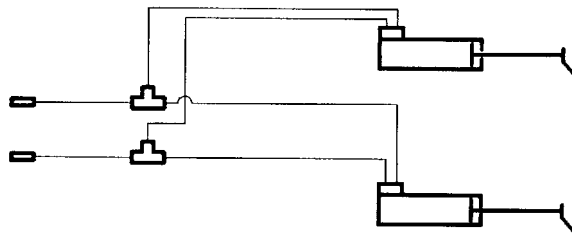
In weiterer Folge werden die Hydraulikschläuche an den Rückschlagventilblöcken (14) angeschlossen. Sollten sich bei der späteren Kontrolle der Hydraulik entgegengesetzte Zylinderbewegungen ergeben, so sind die Hydraulikschläuche zu vertauschen!

Dies ist auch erforderlich wenn bei aufgebauten Steuerventilblöcken (Option) die Bewegungsrichtungen nicht entsprechend den vorgegebenen Schaltbildern erfolgen.

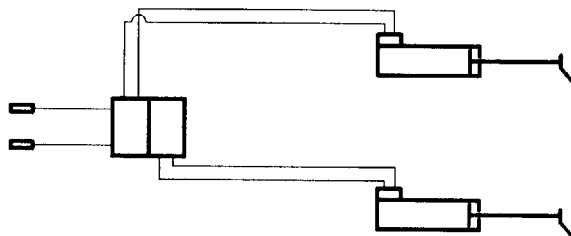


Serienmäßig ist der RAINSTAR mit einer hydraulischen Abstützung ohne Steuerventilblock ausgerüstet.

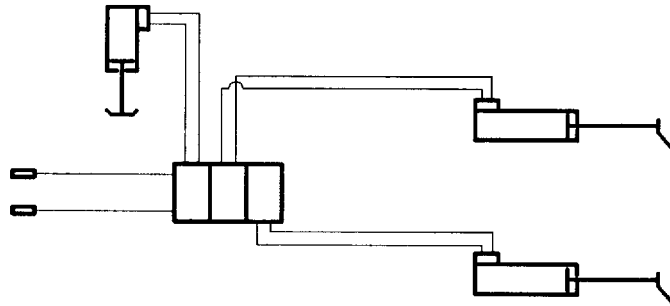
Hydraulikschema „Standard“:



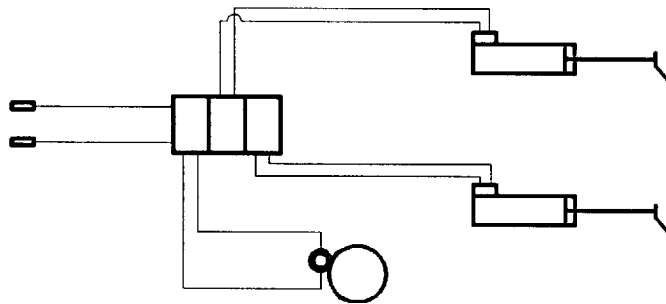
Hydraulikschema „Steuerventilblock - Abstützung“ (OPTION)



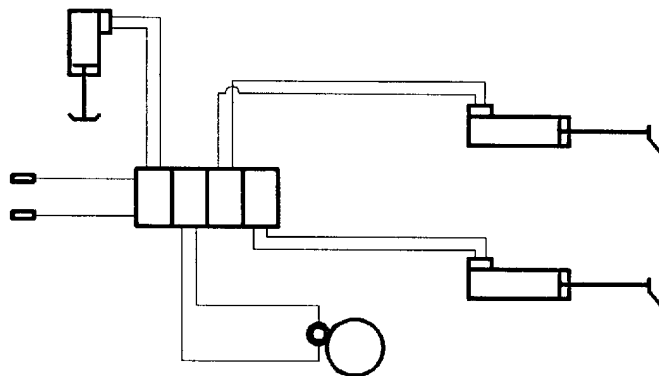
Hydraulikschemata „Steuerventilblock - „Abstützung + Deichselstützfuß“ (OPTION)



Hydraulikschemata „Steuerventilblock - „Abstützung + Drehvorrichtung“ (OPTION)



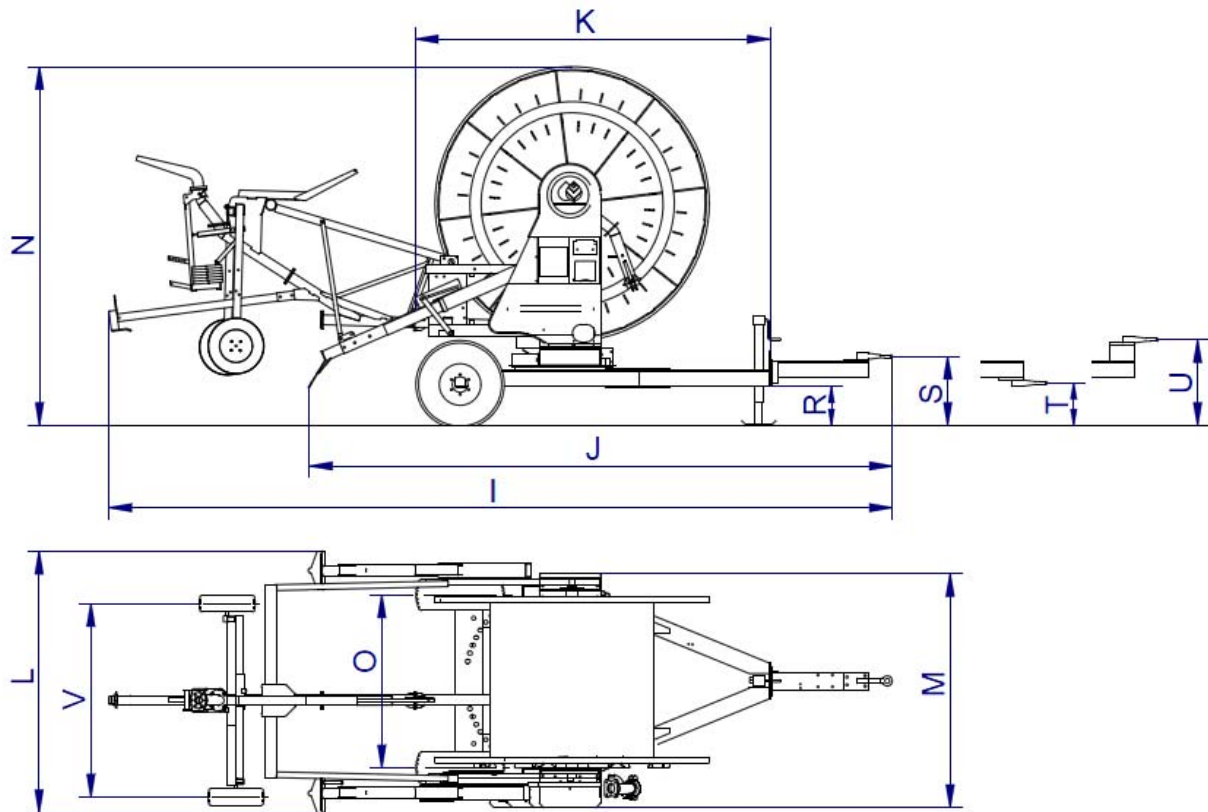
Hydraulikschemata „Steuerventilblock - „Abstützung + Deichselstützfuß + Drehvorrichtung“ (OPTION)



WICHTIG!

Aus Sicherheitsgründen ist bei der Bedienung der Hydraulik besondere Vorsicht geboten. Die rechte rückwärtige Abstützung und der Stativbereich sind vom Bedienerstandort nicht direkt einzusehen, daher ist darauf zu achten, dass sich keine weiteren Personen im unmittelbaren Bereich des Gerätes befinden.

RAINSTAR E11-E51



A	PE-Rohr DRM x Länge	N	Gesamthöhe
B	Max. Streifenlänge	O	Spurweite Fahrgestell
C	Turbine	P	Bereifung Fahrgestell
E	Anschluss Druck	Q	Reifendruck Fahrgestell
G	Gewicht mit PE-Rohr mit Wasser *	R	Freie Durchgangshöhe
H	Gewicht mit PE-Rohr ohne Wasser *	S	Höhe Zugöse - Standard
I	Gesamtlänge mit Stativ	T	Höhe Zugöse - Untenanhängung
J	Gesamtlänge ohne Stativ	U	Höhe Zugöse - mit Erhöhung
K	Versandlänge	V	Spurweite Stativ
L	Max. Breite	W	Bereifung Stativ
M	Versandbreite	X	Reifendruck Stativ

* Gesamtgewicht mit Stativ, Regner und 4 Stativgewichten.

Information:

Gerätehöhe bei Tandemachse: E11-E21/4W: N + 300mm, E31-E41/4W: N + 280mm, E51: N + 210mm
 Gerätehöhe bei 4-Rad Ausführung 4WB: E31/4WB: N + 70mm, E41+E51/4WB: N + 90mm

Typ	E 11										E 21					
	90-480	90-510	100-350	100-380	100-400	110-300	110-330	110-350	100-430	100-450	110-350	110-380	110-400	110-420	120-300	
A	mm x m	90x480	90x510	100x350	100x380	100x400	110x300	110x330	110x350	100x430	100x450	110x380	110x400	110x420	120x300	
B	m	530	560	400	430	450	350	380	400	480	500	430	450	470	350	
C		TVR 60														
E	bar	4,5 - 11														
G	kg	5595	5785	5290	5526	5683	5392	5677	5867	6156	6313	6105	6580	6770	6115	
H	kg	3548	3654	3307	3391	3515	3350	3450	3506	3878	3940	3744	3946	4027	3813	
I	mm	7600														
J	mm	5450														
K	mm	3160														
L	mm	2530														
M	mm	2170														
N	mm	3480														
O	mm	1800 - 2250														
P	mm	11,5 / 80 - 15,3 - 14 Ply														
Q	bar	5,5														
R	mm	340														
S	mm	660														
T	mm	380														
U	mm	830														
V	mm	1500 - 3000														
W	bar	165 / 70 R 13														
X	bar	1,3														

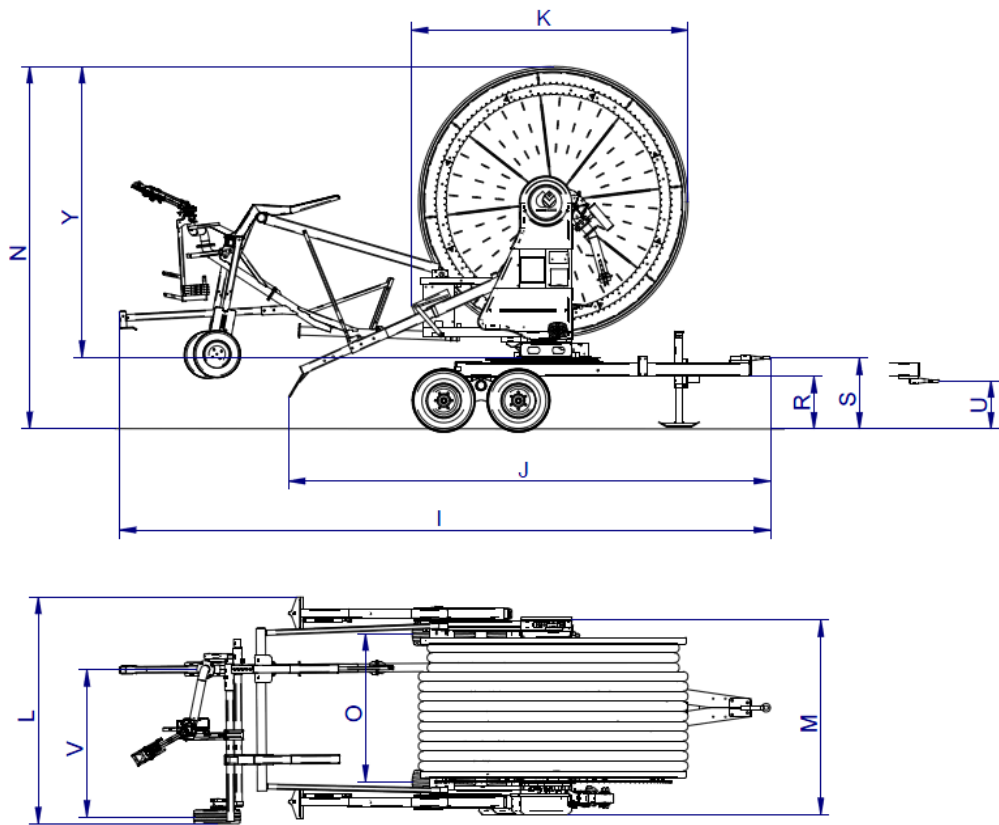
Typ	E 31										E 41									
	100-480	100-500	100-520	110-450	110-470	110-490	125-310	125-350	100-550	100-590	110-500	110-520	110-550	120-420	120-450	125-370	125-400	140-340		
A	mm x m	100x480	100x500	100x520	110x450	110x470	110x490	125x310	125x350	100x550	100x590	110x500	110x520	110x550	120x420	120x450	125x370	125x400	114x340	
B	m	530	550	570	500	520	540	360	400	600	640	550	570	600	470	500	420	450	390	
C		TVR 60																		
E	bar	4,5 - 11																		
G	kg	6648	6805	6962	7154	7345	7535	6682	7173	7787	8101	8219	8409	8694	8217	8557	8008	8376	8855	
H	kg	4219	4275	4391	4334	4399	4486	4183	4351	5093	5248	5215	5284	5455	5045	5158	4888	5003	5302	
I	mm	7730																		
J	mm	5580																		
K	mm	3210																		
L	mm	2560																		
M	mm	2330																		
N	mm	3530																		
O	mm	1800 - 2250																		
P	mm	12,5 / 80 - 15,3 - 14 Ply																		
Q	bar	5,5																		
R	mm	340																		
S	mm	660																		
T	mm	380																		
U	mm	830																		
V	mm	1500 - 3000																		
W	bar	165 / 70 R13																		
X	bar	1,3																		

Typ		E 51									
		110-590	110-620	110-650	120-530	120-550	120-570	125-450	125-500	140-400	140-400
A	mm x m	110x590	110x620	110x650	120x530	120x550	120x570	125x450	125x500	140x400	140x400
B	m	640	670	700	580	600	620	500	550	450	450
C		TVR 60									
E	bar	4,5 - 11									
G	kg	8982	9267	9552	9369	9595	9822	8897	9511	9533	9533
H	kg	5552	5698	5892	5532	5705	5837	5161	5480	5599	5599
I	mm	8200									
J	mm	6230									
K	mm	3740									
L	mm	2670									
M	mm	2410									
N	mm	4070									
O	mm	1800 - 2250									
P	mm	12,5 / 80 - 15,3 - 14 Ply									
Q	bar	5,5									
R	mm	360									
S	mm	710									
T	mm	430									
U	mm	880									
V	mm	1500 - 3000									
W	bar	165 / 70 R13									
X	bar	1,3									

- | | |
|--|---------------------------------------|
| A PE-Rohr DRM x Länge | N Gesamthöhe |
| B Max. Streifenlänge | O Spurweite Fahrgestell |
| C Turbine | P Bereifung Fahrgestell |
| E Anschluss Druck | Q Reifendruck Fahrgestell |
| G Gewicht mit PE-Rohr mit Wasser * | R Freie Durchgangshöhe |
| H Gewicht mit PE-Rohr ohne Wasser * | S Höhe Zugöse - Standard |
| I Gesamtlänge mit Stativ | T Höhe Zugöse - Untenanhängung |
| J Gesamtlänge ohne Stativ | U Höhe Zugöse - mit Erhöhung |
| K Versandlänge | V Spurweite Stativ |
| L Max. Breite | W Bereifung Stativ |
| M Versandbreite | X Reifendruck Stativ |
| | Y Höhe ohne Fahrgestell |

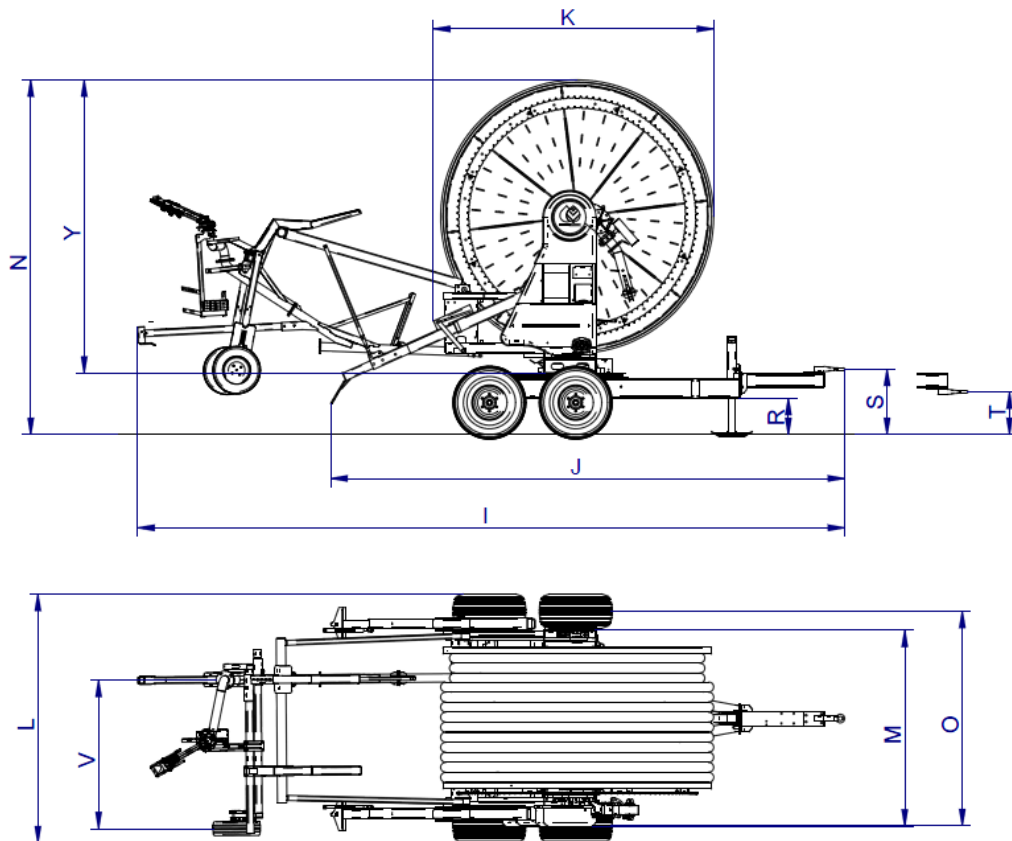
* Gesamtgewicht mit Stativ, Regner und 4 Stativgewichten.

RAINSTAR E51XL/4W



Typ		E51XL/4W									
		110-670	110-700	120-630	120-650	125-560	125-580	125-600	125-620	140-430	140-460
A	mm x m	110x670	110x700	120x630	120x650	125x560	125x580	125x600	125x620	140x430	140x460
B	m	670	700	630	650	560	580	600	620	430	460
C		TVR 60									
E	bar	5 - 11									
G	kg	10991	11276	11749	11961	11556	11541	11560	11817	10931	10880
H	kg	7218	7420	7406	7480	7159	6993	7004	7108	6595	6242
I	mm	8020									
J	mm	5940									
K	mm	3410									
L	mm	2712									
M	mm	2390									
N	mm	4420									
O	mm	1800 - 2250									
P	mm	10,0/75-15,3									
Q	bar	6									
R	mm	640									
S	mm	850									
U	mm	570									
V	mm	sym. 1500 - 3000 / asym. 1500 - 1900									
W	bar	165 / 70 R 13									
X	bar	1,3									
Y	mm	3550									

RAINSTAR E51XL/4WB



Typ		E51XL/4WB									
		110-670	110-700	120-630	120-650	125-560	125-580	125-600	125-620	140-430	140-460
A	mm x m	110x670	110x700	120x630	120x650	125x560	125x580	125x600	125x620	140x430	140x460
B	m	670	700	630	650	560	580	600	620	430	460
C		TVR 60									
E	bar	5 - 11									
G	kg	10841	11126	11599	11811	11406	11391	11410	11667	10781	10730
H	kg	7068	7270	7256	7330	7009	6843	6854	6958	6445	6092
I	mm	8590									
J	mm	6250									
K	mm	3410									
L	mm	3018									
M	mm	2390									
N	mm	4290									
O	mm	2600									
P	mm	12,5/80-15,3									
Q	bar	5,5									
R	mm	440									
S	mm	790									
U	mm	520									
V	mm	sym. 1500 - 3000 / asym. 1500 - 1900									
W	bar	165 / 70 R 13									
X	bar	1,3									
Y	mm	3550									

18.9 REIFENDRUCKANGABE

Für eine lange Lebensdauer der Reifen und einen sicheren Transport des RAINSTARs ist immer auf den korrekten Reifendruck zu achten!

Standardbereifung RAINSTAR E

Modell	Reifendimension	Erforderlicher Reifendruck
E 11	11,5/80 – 15,3 – 14Ply	5,5 bar
E 21	11,5/80 – 15,3 - 14 Ply	5,5 bar
E 31	12,5/80 – 15,3 - 14 Ply	5,5 bar
E 41	12,5/80 – 15,3 - 14 Ply	5,5 bar
E 51	12,5/80 – 15,3 - 14 Ply	5,5 bar
E 51XL/4W	10,0/75 – 15,3 - 14 Ply	6 bar
E 51XL/4WB	12,5/80 – 15,3 - 14 Ply	5,5 bar

Standardbereifung RAINSTAR E11-E51 / 4W

Modell	Reifendimension	Erforderlicher Reifendruck
E 11 – E 51XL	10,0/75 – 15,3 - 14 Ply	6,0 bar

Sonderbereifung RAINSTAR E (Option)

Modell	Reifendimension	Erforderlicher Reifendruck
E 11	15,0/55 – 17 - 10 Ply	3,5 bar
E 21	400/60 – 15,5 - 18 Ply	4,5 bar
E 31, E 41, E 51	400/60 – 15,5 - 18 Ply	4,5 bar
4W	15,0/55 – 17 - 10 Ply	3,5 bar
E11, E21, E31, E41, E51,	400/60 – 15,5 - 18 Ply	4,5 bar
E51XL	11,5/80-15,3 – 14 Ply	5,5 bar
E 51XL/ 4WB	400/60 – 15,5 - 18 Ply	4,5 bar

Zur Beachtung: Kleinste Spurweiten mit Breitreifen bei E 11 – E 51, E 11/4W - E 51/4W 1 900 mm

STANDARDBEREIFUNG STATIV RAINSTAR E 11 – E 51XL

Reifendimension	Erforderlicher Reifendruck
165 / 70 – R 13	1,3 bar

19 KONFORMITÄTSERKLÄRUNG

EG-Konformitätserklärung nach EG-Richtlinie 2006/42/EG

Der Hersteller

Röhren- und Pumpenwerk BAUER Gesellschaft mbH.
Kowaldstraße 2, 8570 Voitsberg, Austria
Tel: +43 3142 200-0; Fax: +43 3142 200-320/-340

erklärt, dass die nachstehend genannte Maschine

Bezeichnung der Maschine	RAINSTAR
Maschinentyp/Grundgerät	E11, E21, E31, E41, E51, E51XL
bestehend aus	Berechnungsmaschine mit Stativ

den einschlägigen Bestimmungen der Maschinenrichtlinie 2006/42/EG sinngemäß entspricht.

Bei einer nicht mit Bauer GmbH abgestimmten Änderung der Maschine verliert diese Erklärung ihre Gültigkeit.

Folgende Normen derzeit gültigen Fassung wurden sinngemäß angewandt:

DIN EN ISO 12100-1	Sicherheit von Maschinen - Grundbegriffe, allgemeine Gestaltungsleitsätze, Teil 1: Grundsätzliche Terminologie, Methodik
DIN EN ISO 12100-2	Sicherheit von Maschinen - Grundbegriffe, allgemeine Gestaltungsleitsätze, Teil 2: Technische Leitsätze und Spezifikationen
DIN EN 60204-1	Sicherheit von Maschinen - Elektrische Ausrüstungen von Maschinen, Teil 1: Allgemeine Anforderungen
EN ISO 14121-1	Sicherheit von Maschinen – Leitsätze zur Risikobeurteilung

Produktrelevante Normen:

DIN EN 908 Berechnungsmaschinen mit Schlauchtrommel

Dokumentationsverantwortlicher: Thomas Theissl, Kowaldstraße 2, 8570 Voitsberg, Austria



Produktverantwortlicher Konstrukteur
Erich Klug



Röhren- und Pumpenwerk
BAUER
Gesellschaft m.b.H.
A-8570 Voitsberg / Austria

Kaufmännische Leitung
Andreas Schitter

Voitsberg, am 13.4.2014