



FOR A GREEN WORLD

INSTRUCCION DE SERVICIO

para

RAINSTAR

T 31, T 41, T 51, T 61,



Version I - 2019

Rainstar
T
ESP

Introducción

Y Les agradecemos la compra del RAINSTAR de BAUER !

El presente manual de las instrucciones del servicio es un documento importante y describe el funcionamiento y el mantenimiento del RAINSTAR de BAUER.

Las instrucciones son las más detalladas posibles. En el caso de tener demás preguntas, sírvanse consultar a su comerciante o directamente a la casa BAUER en Voitsberg.

Senalamos que el contenido de este manual no figura ni parte de acuerdos, promesas, relaciones jurídicas anteriores o existentes, ni pueda modificar los mismos. Todas las obligaciones de la casa BAUER resultan del contrato compra-venta respectivo que incluye también el arreglo sobre la garantía completa y únicamente vigente. Dichas condiciones de la garantía no son ampliadas ni son reducidas por las explicaciones de este manual.

Todas las informaciones de este manual se basan en los últimos conocimientos sobre el producto los que han sido disponibles al tiempo de la publicación de las mismas.

La casa BAUER se reserva el derecho de hacer modificaciones en cualquier tiempo sin preaviso y sin contraer otro compromiso.

El **RAINSTAR de BAUER** está concebido para el trabajo seguro y fiable bajo la condición que el mismo sea manejado de acuerdo con lo establecido en el manual de las instrucciones.

Por lo tanto, familiarícense Uds. escrupulosamente con estas instrucciones antes de la puesta en marcha del **RAINSTAR de BAUER**.

Hay que cumplir exactamente con todas las instrucciones sobre el manejo, la explotación y el mantenimiento. Cumpliendo con estas condiciones, el RAINSTAR de BAUER funcionará muchos años a su plena satisfacción.



El incumplimiento de las instrucciones de este manual puede tener las consecuencias de lesiones en personas o danos en el equipo.

Este manual debe ser considerado como parte del RAINSTAR de BAUER. Los vendedores de plantas nuevas o usadas deberán documentar por escrito que este manual de las instrucciones de servicio haya sido entregado al comprador junto con la planta.

Entreguen Uds. este manual de las instrucciones a su personal de servicio. Sírvanse indicar el tipo y el número de serie del RAINSTAR de BAUER en todas sus demandas, correspondencia, problemas de garantía o pedidos de las piezas de repuesto.

Y LES DESEAMOS MUCHO EXITO CON EL RAINSTAR de BAUER!

Datos del fabricante:

Denominación del tipo: **RAINSTAR de BAUER**

Ejecución T 31, T 41, T 51, T 61

Número de serie:

Comerciante:

Nombre:

Dirección:

Tel./Fax:

Fecha del suministro:

Fabricante de la máquina:

Röhren- und Pumpenwerk **BAUER** Ges.m.b.H.
Kowaldstr. 2
A - 8570 Voitsberg
Tel.: +43 3142 200 - 0
Fax: +43 3142 200 -320 /-340
www.bauer-at.com

Propietario o usuario:

Nombre:

Dirección:

Tel. / Fax:

Nota: Apúntense Uds. el número de tipo y de serie de su RAINSTAR de BAUER y de los accesorios. Sírvanse indicar estos números en toda su correspondencia que tengan con su comerciante.

¹⁾ Es importante indicar el completo número de serie, y todas las letras de la máquina y de todos los componentes relevantes en todas las solicitudes de garantía y correspondencia referente a esta máquina. Es necesario destacar esto, siempre de nuevo.

INDICE

1	INSTRUCCIONES GENERALES	3
2	GENERALIDADES	3
3	SEGURIDAD	4
4	DIBUJOS DE ADVERTENCIA	7
5	DESCRIPCION	8
6	PUESTA EN MARCHA	10
6.1	PREPARACION PARA EL TRABAJO.....	15
6.1.1	IMPORTANTE	15
6.2	TRANSPORTE DE LA MAQUINA AL SITIO DE TRABAJO	16
6.3	ESQUEMA DE TRABAJO I: EXTRACCION EL TUBO PE	16
6.3.1	PUESTA DEL APARATO	16
6.3.2	BAJAR EL TRINEO.....	17
6.3.3	COMPROBAR EL FUNCIONAMIENTO DE LA DESCONEXION.....	18
6.3.4	EXTRAER EL TUBO PE.....	18
6.4	ESQUEMA DE TRABAJO II - DESENCOLLAR EL TUBO PE.....	19
6.5	AJUSTE DE LA REGULACION DE LA TURBINA	19
6.6	CONECTAR EL SISTEMA DE RETRACCION DEL TUBO PE	20
6.7	STOP DE LA RETRACCION, NUEVA PUESTA EN MARCHA (DESCONEXIÓN URGENTE).....	21
6.8	ACCIONAMIENTO MEDIANTE EL ARBOL ARTICULADO.....	21
7	ECOSTAR 4300	22
7.1	GENERALIDADES	22
7.2	TEXTOS EN DISPLAY Y ESTRUCTURA DEL MENÚ	23
7.3	PROGRAMACIÓN DE 4 VELOCIDADES DIFERENTES:	27
7.4	MENSAJES DE ESTADO.....	28
7.5	COMBINACIÓN MÁS FRECUENTE DE DISTINTAS CONSTANTES	29
7.6	SENSOR DE PARADA.....	30
7.7	MANEJO DE LA UNIDAD DE MANDO BAUER ECOSTAR 4300	31
7.7.1	AJUSTE DE VELOCIDAD	32
7.7.2	TEMPORIZACIÓN ARRANQUE Y/O TEMPORIZACIÓN LLEGADA	32
7.7.3	ARRANQUE.....	33
7.7.4	VIGILANCIA.....	34
7.7.5	PARADA	34
7.8	PRESÓSTATO (OPCIÓN).....	35
7.9	DESCRIPCIÓN DE ERRORES - ECOSTAR 4300	35
7.10	PROGRAMACIÓN	36
7.11	BATERÍA.....	39
7.11.1	PANEL SOLAR	40
7.11.2	CONTROL DE LAS CONEXIONES	40
7.11.3	CONTROL DEL SENSOR DE LONGITUD	40
7.11.4	TOPE LIMITADOR PARA CHAPAETA DE REGULACIÓN DE TURBINA con ECOSTAR 4300	41
7.11.5	Lista de comprobación breve para ECOSTAR 4300.....	41

8	OPCIÓN - SMS	42
9	CONEXIONES DE CABLES - ESQUEMA DE CONEXIÓN	46
9.1.1	Lista de comprobación para ECOSTAR 4300	48
9.1.2	Tabla de temporización arranque y de temporización llegada.....	52
10	REGULACION MECÁNICA (OPCIÓN)	53
	Unidades de regulación	53
10.1	TACOMETRO (OPCION)	55
11	DISPOSITIVO DE ENROLLAMIENTO	57
12	MECANISMO DE DESCONEXION DE SEGURIDA	60
12.1	INSTRUCCIÓN DE AJUSTE DE LA DESCONEXIÓN T 31 – T 61	60
12.2	AJUSTE DE LA COLISA	61
12.3	AJUSTE DEL FRENO DE CINTA DEL ENGRANAJE	62
12.4	AJUSTE DEL VÁSTAGO ROSCADO	62
12.5	COMPROBACIÓN DEL FRENO DE CINTA PARA AIREAR LA CINTA DE FRENO.....	63
12.6	AJUSTE DE LA DESCONEXIÓN DEL ENGRANAJE.....	63
12.7	COMPROBACIÓN DE LA DESCONEXIÓN.....	64
13	TRINEO	65
14	EQUIPAMIENTOS A OPCION	65
14.1	VALVULA DESCONECTADORA A SOBREPRESION (OPCION DEL ECOSTAR)	65
14.2	DESCONEXION COMBINADA (OPCION DEL ECOSTAR).....	66
15	VACIAR Y PREPARAR LA MAQUINA PARA EL ALMACENAMIENTO DEL INVIERNO	66
16	MANTENIMIENTO Y CONSERVACION	67
16.1	INSTRUCCIONES PARA LUBRIFICAR LA JUNTA DEL TAMBOR ARROLLADOR.....	67
17	DATOS TÉCNICOS	69
18	FALLOS Y SU REPARACION	71
19	DECLARACION DE CONFORMIDAD	72



9



10



11



12



13



14



15



16



1 INSTRUCCIONES GENERALES

SIMBOLO CE



La señal CE a colocar por el fabricante documenta hacia afuera la conformidad de la máquina con las condiciones de las directivas para máquinas y de todas las directivas importantes establecidas por la Comunidad Europea.

Declaración de conformidad de la CE (véase Anexo)



¡ATENCIÓN!

Este símbolo "ATENCIÓN" hace hincapié en aquellas instrucciones del manual de servicio que son importantes para la seguridad. Si Uds ven este símbolo, fíjense en la existencia de peligros de herirse. Lean Uds. exactamente la instrucción anectada e informen a su personal de servicio.



¡IMPORTANTE!

El incumplimiento de tal instrucción puede causar danos o la destrucción de la máquina o de sus componentes.

¡NOTA!

Es importante cumplir con exactitud lo que dice tal nota o condición.

Personal calificado

Personal calificado son aquellas personas que gracias a su formación, experiencia e instrucciones, así como, por sus conocimientos de las normas más importantes, leyes, prescripciones de prevención de accidentes y condiciones del servicio han sido autorizadas por la persona responsable de la seguridad de la máquina a lo que ellos mismos puedan llevar a cabo todos los trabajos que sean necesarios para conocer e impedir los peligros que sean posibles en el sistema. Además, es necesario que los mismos conozcan las medidas de primera cura.

Responsabilidad por el producto

En el sentido de la ley de responsabilidad por el producto, cada agricultor es empresario.

Según la ley sobre la responsabilidad por el producto § 9. se excluye expresamente la responsabilidad por danos en objetos los que sean causados por defectos existentes en el producto. Tal exclusión se refiere también a aquellas partes que no han sido fabricadas por la casa de BAUER sino han sido adquiridas a otros fabricantes.

OBLIGACION DE INFORMACION

También si la máquina será transmitida por el cliente a un tercero, el manual de las instrucciones tendrá que ser entregado y el receptor de la máquina tendrá que ser capacitado informándole de las prescripciones indicadas.

Utilización de acuerdo con la determinación

- El RAINSTAR de BAUER está construida exclusivamente para su utilización en la agricultura (utilización de acuerdo con la determinación).
- Cualquier utilización fuera de esto es considerada como no de acuerdo con la determinación. El fabricante no responde por danos resultantes de esto; el usuario mismo corre el riesgo.
- La utilización de acuerdo con la determinación incluye también el cumplimiento con las condiciones prescritas por el fabricante las que se refieran al funcionamiento, al mantenimiento y a la conservación.
- El RAINSTAR de BAUER no será utilizado por otras personas que aquellas que hayan sido instruidas e informadas sobre los peligros.
- Hay que cumplir con las prescripciones preventivas de accidentes y con las demás normas generalmente conocidas sobre la técnica de seguridad, la medicina de trabajo y el reglamento de circulación pública.
- Cualquier modificación en la máquina que se haga sin autorización previa por el fabricante libera a éste de la responsabilidad por los danos resultantes.

2 GENERALIDADES

Las fabricaciones de BAUER son máquinas y aparatos producidos con esmero bajo el permanente control. Los modelos RAINSTAR de BAUER de los tipos T 31, T 41, T 51, T 61 son sistemas con accionamiento por turbina que permiten el riego mecanizado y así se reduce el tiempo de trabajo. El montaje y el desplazamiento de los aparatos se efectúan con ayuda del tractor en poco tiempo. El mando se hace con unas pocas maniobras.

El RAINSTAR de BAUER es aplicable universalmente en campos de más diferentes longitudes y anchuras. El proceso de regar no necesita ser supervisionado.

La condición básica para el funcionamiento de muchos años y sin problemas es el cumplimiento con las instrucciones de este manual en cuanto al manejo, a la explotación y a los trabajos del mantenimiento. Por lo tanto, entreguen Uds, este manual de las instrucciones de servicio a su personal de operación.

En la placa de las características se indican el tipo y el número de fabricación. El número de fabricación se encuentra adicionalmente en el chasis. En todas las demandas, correspondencia, casos de garantía o pedidos por piezas de repuesto sírvanse indicar siempre estos datos.

Asumimos la garantía de acuerdo con lo establecido en las condiciones comerciales generales de venta y suministros.

3 SEGURIDAD

Para garantizar la seguridad general y para evitar accidentes se precisa darse cuenta y cumplir exactamente con lo que se establezca en los siguientes puntos.

Instrucciones generales

1. Leer las instrucciones de servicio antes de la puesta en marcha y cumplir con todo lo que se dice sobre manejo y seguridad.
2. Antes de iniciar el trabajo, familiarizarse con todos los elementos de operación y de función. Hacer esto durante el trabajo ya es demasiado tarde.
3. Las etiquetas adhesivas en la máquina con avisos de advertencia y de instrucciones son informaciones importantes para el funcionamiento sin peligro. El correcto cumplimiento sirve para la seguridad de Ustedes. En el caso de que la máquina carezca de dichas etiquetas adhesivas, es necesario ponerlas.
4. No poner en marcha la máquina antes de montar todos los dispositivos de seguridad y de poner los mismos en posición protectora.
5. Dejar de manipular en el tubo PE en la cercanía de la máquina o en la máquina misma durante la operación de extender y retirar el tubo PE.
6. Nunca hacer maniobras de regulación y de servicio (con excepción del ajuste de la velocidad) cuando la máquina esté en marcha.
7. Quedarse a la respectiva distancia de seguridad del aspersor mientras el mismo esté en función.
8. Tener cuidado a lo que el chorro del agua no caiga sobre carreteras públicas (peligro de accidentes)
9. Tener en cuenta la distancia de seguridad a las conducciones eléctricas de alta tensión (dependientemente de la dimensión de la boquilla y del chorro del aspersor). Ponerse en contacto con la empresa suministradora de la energía para ser consultado en cuanto a las legales distancias de seguridad.
10. Al transportar (trasladar) el RAINSTAR, en particular, en unión con la regadora-rampa, mantener la distancia de seguridad a las conducciones eléctricas de alta tensión (altura de la máquina, altura de la conducción eléctrica)
11. Si el RAINSTAR es transportado en carreteras públicas, es necesario cumplir con las prescripciones de circulación respectivas (es decir, máx. velocidad, máx. anchura para transportes, reflectores etc.)
12. Si el RAINSTAR es transportado o cargado sobre un remolcador, tener en cuenta de que el agua restante en el aparato va desplazando hacia arriba el punto de gravedad. ATENCION en curvas y posición inclinada.
13. Es imprescindible cumplir con las prescripciones de los dispositivos de retención según las generales condiciones de transporte de la máquina.
14. Velocidad admisible máx.- 10 km/h.

Accionamiento por árbol de toma fuerza

1. El tubo y el embudo protectores del árbol articulado, así como, la protección del árbol de toma – también al lado del aparato – tendrán que encontrarse en estado correcto.
2. Montar y desmontar el árbol articulado solamente estando parados el árbol de toma fuerza y el motor, así como, estando sacada la llave de encendido
3. Enganchar las cadenas de la protección del árbol articulado para que la misma no se mueva también.
4. Antes de arrancar el árbol de toma fuerza asegurarse que la velocidad del árbol de toma fuerza del tractor corresponda al régimen de revoluciones admisible del aparato de 540 rpm.máx.
5. Antes de arrancar el árbol de toma fuerza, asegurarse que ninguna persona se encuentre en el espacio peligroso alrededor de la máquina.
6. Una vez desmontado el árbol articulado, poner la protección sobre el cabo de unión del árbol de toma fuerza.

Sistema hidráulico (Opción del RAINSTAR T)

1. Al conectar las mangueras hidráulicas al sistema hidráulico del tractor, atención a lo que la hidráulica esté sin presión al lado del tractor así como al lado de la máquina.
2. Verificar regularmente las conducciones de mangueras hidráulicas y sustituirlas si las mismas están danadas o viejas. Las mangueras hidráulicas de repuesto tendrán que corresponder a los requerimientos del fabricante de la máquina.

3. Los líquidos salientes a alta presión (aceite hidráulico) pueden penetrar en la piel y causar lesiones muy graves. En el caso de lesiones, de inmediato consultar al médico. ¡ PELIGRO DE INFECCIONES !
4. Antes de manipular en el sistema hidráulico, proceder a lo que la planta esté sin presión.!

Mantenimiento

Los trabajos de mantenimiento y reparación se harán solamente si el accionamiento está parado.

Evacuar debidamente los desechos de aceite, grasas y los filtros.

Antes de hacer trabajos de soldadura eléctrica en el RAINSTAR , desenganchar el tractor y desembornar la batería y el ECOSTAR.

Las piezas de repuesto tendrán que corresponder por lo menos a los requerimientos técnicos establecidos por el fabricante de la máquina. Esto se garantiza aplicándose siempre las piezas de repuesto originales.

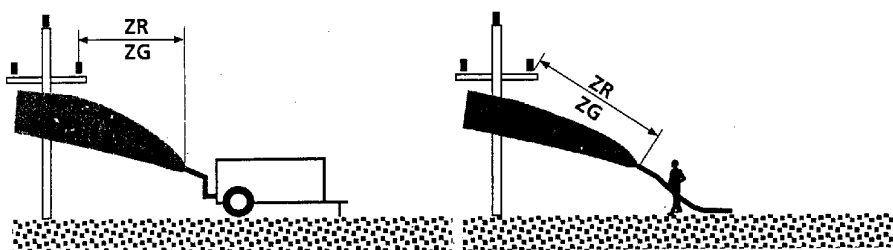
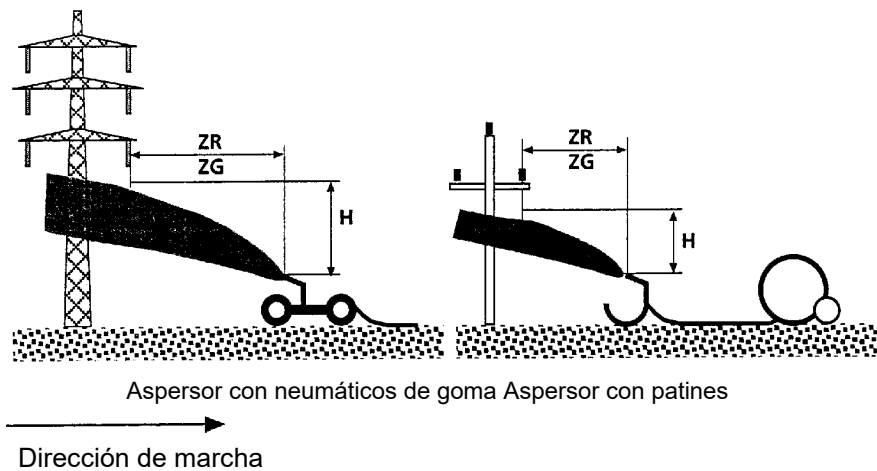
Distancias de seguridad **Z** a las líneas eléctricas

Riego por aspersión = **ZR** p.ej. con agua potable, aguas subterráneas (p.ej. pozos) o aguas fluyentes (p.ej. arroyo)

Riego de estiércol líquido = **ZG** p.ej. estiércol líquido o purín

H = Distancia mínima entre el canto superior del aspersor y el cable de la línea eléctrica al pasar por debajo de la misma.

La distancia de seguridad, al pasar por debajo de una línea eléctrica, corresponde a la norma si se mantienen las distancias descritas en la tabla. Es decir, el chorro del líquido puede tocar el cable de la línea eléctrica pero nunca debe sobrepasar el cable de la línea eléctrica.



Cisterna con neumáticos de goma Tubo distribuidor del aspersor-manejo manual

ATENCIÓN: NUNCA LANZAR EL ESTIERCOL LÍQUIDO HACIA AISLADORES Y MASTILES!

		Distancia de seguridad Z en metros, medida en el suelo.							
Tipo y operación del aspersor		Neumáticos de goma o manejo manual Con tubos metálicos o de material sintético				Con patines / estacionario Con trineo y tubos metálicos			
		Diámetro de la boquilla en mm / caudal en m ³ /h							
Tipo del chorro		26 mm \triangleq 50 m ³ /h		36 mm \triangleq 100 m ³ /h		26 mm \triangleq 50 m ³ /h		36 mm \triangleq 100 m ³ /h	
		Pulverizado	Concentr.	Pulverizado	Concentr.	Pulverizado	Concentr.	Pulverizado	Concentr.
Up to 1.000 V H = 1 m	ZR	1	5	1	5	1	5	1	5
	ZG	1	8	1	8	1	8	1	8
Up to 30.000 V H = 2,5 m	ZR	3	9	5	21	3	7	4	9
	ZG	5	11	7	23	5	9	6	11
Up to 110.000 V H = 3 m	ZR	3	12	5	24	3	9	4	15
	ZG	5	14	7	26	5	11	6	17
Up to 220.000 V H = 4 m	ZR	4	14	6	26	4	12	6	22
	ZG	6	16	8	28	6	14	8	24
Up to 380.000 V H = 5 m	ZR	5	16	7	26	5	14	6	22
	ZG	7	18	9	28	7	16	8	24

Las distancias de seguridad indicadas en esta tabla valen para los diámetros de boquilla de 26 mm ó 36 mm con la presión de trabajo de hasta 5 bares. **Para mayores presiones de trabajo, estas distancias de seguridad tienen que ser aumentadas en 2 metros.** Estas distancias de seguridad no valen para los tubos distribuidores de equipos matafuegos.



Al repartir aguas sucias o estiércol líquido considerar que se puedan formar capas conductivas en los aisladores. POR ESO NO SALPICAR NUNCA HACIA AISLADORES. Eventuales descargas y averías en los aisladores podrían tener como consecuencia la falta de corriente eléctrica.

En el caso de utilizar tubos de riego metálicos que estén colocados en paralelo a una línea eléctrica de alta tensión, es posible, incluso si el sistema de riego no está en función, que se produzca una tensión de contacto perceptible. Tocar los tubos no es peligroso pero puede hacer dolor o ser desagradable. Por esto, se recomienda no clocar las tuberías metálicas en paralelo a las líneas eléctricas de alta tensión, o mantener tal trayecto lo más corto posible. Al utilizar tubos de material sintético no existen estos problemas.

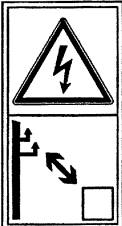

Atención: En la cercanía de las líneas eléctricas de alta tensión nunca poner los tubos en posición vertical. Transportarlos siempre en posición horizontal.

4 DIBUJOS DE ADVERTENCIA



Para la particular caracterización de los puntos de peligros del RAINSTAR se encuentran etiquetas adhesivas de advertencia en los sitios respectivos de la máquina. Estas etiquetas adhesivas estarán en los sitios indicados bien visibles y servirán para la protección de las personas que se encuentren en la cercanía de la máquina.

1.   ATENCION



Ante de la primera puesta en marcha, leer y cumplir exactamente con lo que se prescribe en las instrucciones de servicio y de seguridad.

2.   ATENCION

1. El espacio de trabajo del RAINSTAR siempre tiene que estar a una distancia de seguridad de las líneas eléctricas de alta tensión.
2. Esto se refiere para el trabajo tanto con el aspersor grande como con la regadora-rampa AS 26 / 32
El chorro del agua saliente de las boquillas y del aspersor nunca tendrá que tocar ninguna línea eléctrica.

3.   ATENCION

No quitar las cubiertas de seguridad durante el trabajo.
Para hacer reparaciones, asegurar que el tambor arrollador del RAINSTAR no se mueva. Aflojar el enrollamiento del tubo PE.

4.   ATENCION

NO MANTENERSE EN EL ESPACIO DETRÁS DE LA MÁQUINA RAINSTAR.
Existe el peligro de herrirse por el trineo del aspersor. Quedarse a distancia respectiva.

5 DESCRIPCION

El RAINSTAR es la máquina de riego ideal para el regadío con reducida mano de obra para campos de las más diversas dimensiones y formas, así como, para los más diferentes cultivos.

En lo esencial, la máquina comprende el chasis a dos ruedas, el chasis giratorio con el cual el tambor arrollador del tubo puede ser girado de hasta 270° hacia la franja a regar, otros componentes del sistema son el tubo PE de material especial, el conjunto del accionamiento compuesto de la turbina TVR 20 de caudal completamente pleno y de la compacta caja de cambio a 4 marchas, así como, el trineo a ruedas y el aspersor de largo alcance de BAUER.

La composición del material del tubo PE (polietileno) es un producto desarrollado especialmente para el trabajo del RAINSTAR.

El corazón del RAINSTAR es la turbina de caudal completamente pleno TVR 20 y para permitir el buen flujo del agua la misma está situada directamente a la entrada del tambor arrollador y es accionada por el agua de riego. El óptimo rendimiento de esta turbina permite la mayor reducción de las pérdidas de presión.

La transmisión de la fuerza se efectúa por la turbina a través de una caja de cambio a 4 marchas y por accionamiento mediante cadenas al tambor arrollador.

Un freno de cinta en la caja de cambio de marcha impide que el tambor gire hacia atrás en la posición parada, así como, que el mismo siga girando una vez extendido el tubo PE. Por esto se impide el aflojamiento del enrollamiento del tubo sobre el tambor.

La velocidad de retracción del trineo con el aspersor es regulable continuamente.

La regulación de la velocidad de retracción se efectúa gracias al aparato de mando electrónico ECOSTAR 4300.

En el display de 4 líneas se lee el estado de trabajo actual (véase capítulo ECOSTAR). De opción se dispone también de un sistema regulador mecánico de la velocidad.

La presión de conexión de la máquina no será mayor de 11 bares.

En caso necesario es posible, durante el trabajo, interrumpir el completo accionamiento con ayuda de la palanca de mando de la caja de cambio de marcha.. La misma sirve también como stop de urgencia. El tubo PE es frenado y se queda bajo tensión. Antes de la nueva puesta en marcha se precisa que el tubo PE sea descargado.



ATENCIÓN

No quitar la protección del accionamiento antes de haber interrumpido la admisión del agua y de haber descargado el tubo PE que está bajo tensión.

La descarga del tubo PE que está bajo tensión por tracción se efectúa apretando hacia abajo, con cuidado, la palanca de la caja de cambio de marcha (véase operación correcta)
Un dispositivo de enrollamiento mecánico permite que el tubo PE sea enrollado correctamente en todas las capas.

El sistema de regulación electrónica **ECOSTAR 4300** mantiene constante la velocidad de retracción a través de todas las capas e independientemente de la longitud del tubo PE todavía extendido.

Regulación mecánica

En sitio del ECOSTAR de OPCION puede preverse, a OPCION, un sistema de regulación mecánica. Para asegurar que la velocidad de retracción quede igual a través de todas las capas e independientemente de la longitud del tubo PE todavía extendido, el RAINSTAR está equipado con un sistema de regulación mecánica de enrollamiento. Para esto, un estribo palpador contiguo al tubo PE del tambor regula, a través de un varillaje regulador, el régimen de revoluciones de la turbina y así la velocidad de retracción.

Desconexión

Al final de la franja a regar, el trineo es elevado automáticamente a la posición de transporte. Para esto, el accionamiento es parado automáticamente a través de un sistema de varillaje.

Después de haber efectuado la parada, el trineo automáticamente elevado es sujetado mediante el dispositivo de fijación para el transporte. En el caso de prever la válvula de desconexión eléctrica (del ECOSTAR) o la válvula de desconexión hidráulica (de la regulación mecánica) se interrumpe igualmente al mismo tiempo la admisión del agua. Una vez parado el sistema, el RAINSTAR puede ser trasladado a la próxima posición de trabajo, el tubo PE es extraído y extendido o depuesto, la admisión del agua es conectada y se inicia la nueva puesta en marcha.

Transporte

Para el transporte en carreteras públicas y caminos, el tambor es girado hacia la dirección de marcha y es fijado mediante el pasador respectivo para que el mismo no de vueltas. El tubo PE completo se encuentra enrollado totalmente, el trineo está en posición levantada y sujeta, y el dispositivo de fijación para el transporte se encuentra metido correctamente. El pie de apoyo de la lanza de tracción, así como, los dos pies de apoyo de la máquina se encuentran en su posición superior. Los pies de apoyo serán sujetos mediante pasadores de fijación.

Sin autorización oficial la velocidad de marcha no será mayor de 10 km/h.

Para aumentar la seguridad contra volqueo de la máquina, se recomienda que el ancho de vía de las ruedas del RAINSTAR sea ajustado al valor máximo. Hay que tener en cuenta que el peso del RAINSTAR aumenta considerablemente por el relleno del agua y así se desplaza el punto de gravedad.

En el campo, para el transporte de un hidrante a otro se puede levantar el trineo al lado del sistema. Con esta posición de transporte, la velocidad de marcha deberá ser adaptada a las circunstancias y no será mayor de máx 5 km/h. Además hay que tener en cuenta que para tal transporte del aparato es necesario que la vía de marcha sea más ancha.

6 PUESTA EN MARCHA

INSTRUCCION DE MONTAJE

Para permitir el transporte más fácil posible y la composición de la máquina en un mínimo de tiempo, todos los componentes ya se encuentran montados o sujetos en la máquina misma. El suministro no contiene piezas sueltas ni piezas separadas.

Antes de la puesta en marcha del RAINSTAR, la máquina será completada de acuerdo con las descripciones. El tiempo necesario para esto es de aprox. 2 horas.



ATENCIÓN

PARA EVITAR ACCIDENTES Y LESIONES, ES NECESARIO QUE TODOS LOS TRABAJOS SE HAGAN CON LA MAYOR PRECAUCIÓN

1. Si una GRUA descarga el RAINSTAR del vehículo transportador, hay que hacer las siguientes peraciones:

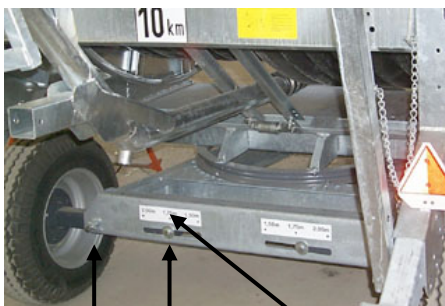


- 1.1. Enganchar la máquina en los ojetes de la grúa.
Bajar la máquina en posición horizontal de hasta aprox. 0,5 m por encima del nivel del suelo.

- 1.2. Sacar el perno del chasis giratorio y girar el chasis móvil (por debajo del tambor) en 180°. Sujetar de nuevo el chasis giratorio con el perno para que no de vueltas. La lanza de tracción está ahora enfrente del trineo.

- 1.3. Montar las ruedas del RAINSTAR.

La perforación roscada en el eje (para el tornillo indicador) tiene que enseñar hacia la ranura de ajuste.



1 2 3

- 1.4. En el RAINSTAR ajustar el ancho de vía solicitado y fijarlo.
Datos del ancho de vía (punto 3), fijación (puntos 1+2)

- 1.5. Fijar los ejes con los tornillos 1+2

- 1.6. Montar el pie de apoyo de la lanza de tracción. El pie de apoyo está sujeto al lado del chasis del RAINSTAR, la placa del pie de apoyo se encuentra en la parte lateral del RAINSTAR.

- 1.7. Colocar en el suelo el RAINSTAR sobre las ruedas y el pie de apoyo..

2. Si una CARRETILLA ELEVADORA descarga el RAINSTAR del vehículo transportador, hay que hacer las siguientes operaciones:



2.1. Carretilla elevadora en posición elevadora en el centro del tambor . Bajar la máquina en posición horizontal.

- 2.2. Colocar la máquina sobre tres paquetes de madera. 1 paquete por debajo de la lanza de tracción, 2 paquetes por debajo del chasis en las posiciones del eje. ¡ Atención ! a la estabilidad del sistema.
- 2.3. Sacar el perno del chasis giratorio y girar el tambor en 180°.
- 2.4. Sujetar de nuevo el chasis giratorio con el perno para que el mismo no de vueltas. Ahora, la lanza de tracción se encuentra enfrente del trineo.
- 2.5. Introducir los ejes de las ruedas en el chasis móvil. Ajustar el ancho de vía según las necesidades. La perforación roscada para el tornillo indicador tiene que enseñar hacia la ranura de ajuste (véase punto 1.3).
- 2.6. Fijar los ejes con los tornillos (véase puntos 1.4.-1.5.)
- 2.7. Montar el pie de apoyo de la lanza de tracción (véase punto 1.6).
- 2.8. Levantar el RAINSTAR desde el lado trasero (al lado del trineo) sacar los paquetes de madera por debajo de los ejes.
- 2.9. Levantar la lanza de tracción mediante el pie de apoyo o la carretilla elevadora, sacar los paquetes de madera que están debajo de la lanza de tracción.

3. Montar el ojete de tracción en la lanza de tracción.

Sujetarlo de acuerdo con la altura de enganche del tractor. En estado enganchado, el RAINSTAR tiene que estar en posición vertical, más o menos.

ATENCIÓN. Afianzar los tornillos con 210 Nm

4. Desmontar el gancho de extracción de la máquina.



5. Quitar la eclisa sujetadora del tambor

6. Quitar la cinta fijadora de la palanca de la caja de cambio de marchas. La palanca queda en la misma posición.



7. Quitar la eclisa fijadora del estribo del montatrineo.



8. Poner la rueda manual sobre el árbol de toma fuerza y, girándola; desenrollar aprox. 40 centímetros del tubo PE.

9. De mano tirar el trineo (montatrineo) hacia atrás hasta que el tubo (aprox. 50 centímetros) esté tendido. El trineo-carro está en posición mediobajada.

10. En tal posición fijar las ruedas en la perforación inferior de las portaruedas.



- Si se dispone del modelo asimétrico del trineo, aquella rueda que se mueve en la vía del tubo PE tiene que ser montada al lado interior del portaruedas. La rueda opuesta puede ser montada al lado interior o exterior del portaruedas.
- Si se dispone del modelo simétrico del trineo, ambas ruedas pueden ser montadas al lado interior o al lado exterior.

11. El varillaje de mando para la desconexión, montarlo en el estribo del montatrineo.
Entre el tornillo y el varillaje tiene que quedar un juego de aprox. 1 mm.
El varillaje de mando tiene que ser móvil libremente.



Posición de montaje
Máquinas T 51 y T 61 perforación superior.
Máquinas T 31 y T41 perforación inferior.

Atención: Comprobar el funcionamiento de la desconexión. Errores en el funcionamiento pueden causar danos en la máquina. (véase manual de instrucciones de servicio).

12. Trineo simétrico



La pieza de unión del aspersor con el péndulo, girarla en 90° hacia la posición de trabajo, poner las juntas y montarla de nuevo.

Instrucción: El codo del tubo de conexión del aspersor tiene que estar arriba al tope (del péndulo).



- Montar el aspersor en el trineo.



- Montar las pesas en el péndulo.

13. Trineo asimétrico

- La pieza de unión asimétrica del aspersor con el péndulo y las pesas de carga, montarla en posición de trabajo. La posición del aspersor está en el centro del trineo, más o menos.
- 2 pesas de carga quedan sobre el péndulo, en el portaruedas enfrente del tubo PE es montada ninguna pesa, o una o dos, dependientemente del diámetro de la boquilla.
- Montar el aspersor sobre el trineo.



14. Con ayuda de la rueda manual en el árbol de toma fuerza, enrollar el tubo PE tanto hasta que el trineo se quede parado en la posición final.
15. Cerrar la válvula de vaciado de la turbina.
Montar el tapón roscado en el codo del trineo.
16. Conectar la batería para el ECOSTAR
La llave de la puerta a cerrar del ECOSTAR se encuentra en el recipiente donde está el manual de las instrucciones de servicio.
17. Comprobar la función de la desconexión mecánica de la máquina de acuerdo con lo descrito en el manual de las instrucciones de servicio.

6.1 PREPARACION PARA EL TRABAJO

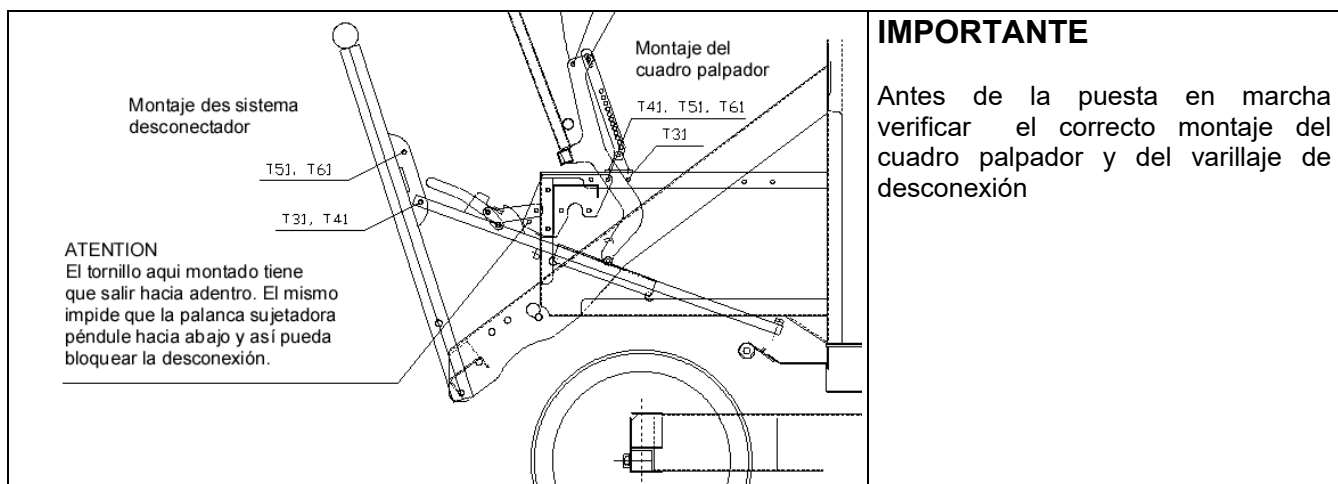
Fig: No

- 1 En el trineo del aspersor, ajustar aquel ancho de vía que sea necesario para el cultivo respectivo y fijarlo.
Trineo simétrico, ancho de vía de 1200 mm a 3000
Trineo asimétrico, ancho de vía de 1200 mm a 2000 -
- 2 El péndulo del aspersor será cargado con la cantidad necesaria de las pesas.

Trineo a ruedas simétrico		
Diám. /boquilla	Ancho de vía 1500	
14 - 24 mm	2 pesas	
> 24 mm	3 pesas	
Trineo a ruedas asimétrico		
Diám. /boquilla	Pesas en el péndulo	Pesas sobre portaruedas
14 - 22 mm	2	0
22-26 mm	2	1
>26 mm	2	2

Si se utiliza el trineo asimétrico, se precisa cargar el péndulo del aspersor mediante 2 pesas y la rueda opuesta del trineo mediante una pesa o 2 (véase tabla). Además aplicar un segundo gancho del trineo.

En el aspersor de de corro de largo alcance, ajustar el sector (aprox. 220° para la completa anchura de la franja) Otras informaciones véase el manual de las instrucciones de servicio para el aspersor.



6.2 TRANSPORTE DE LA MAQUINA AL SITIO DE TRABAJO

- 3 Para el transporte girar el tambor del tubo PE hacia la dirección de marcha y fijarlo con el pasador de detención. El trineo, el pie de apoyo de la lanza de tracción, así como, los dos apoyos traseros de la máquina están en posición elevada.
En el caso de extraer el tubo PE lateralmente, deponer el RAINSTAR al margen del campo de manera que el final del tubo PE se encuentre en el centro de la franja a regar o entre dos hileras del cultivo. Deponer la máquina y desengancharla del tractor.

6.3 ESQUEMA DE TRABAJO I: EXTRACCION EL TUBO PE

6.3.1 PUESTA DEL APARATO

- 4 Ajustar el aparato depuesto con el pie de la lanza de tracción a que se encuentre en posición vertical, más o menos.
- 5 Para la extracción lateral del tubo PE, sacar el pasador de fijación, girar el tambor hacia la franja a regar y volver a fijarlo mediante el pasador de fijación. Para extender el tubo PE en línea recta, el tambor del tubo PE tendrá que enseñar exactamente en dirección de la franja a regar.

NOTA

En las máquinas T 31 – T 61 con neumáticos estándar, el tambor es giratorio solamente para el ancho de vía entre 1800 mm und 2000 mm

- 6 Sacar los pernos del seguro del transporte de los apoyos del aparato.



ATENCION

Una vez sacados los pernos fijadores, los apoyos del aparato bajan automáticamente al suelo.

- 7 Colocar la rueda manual para introducir los apoyos en el suelo.
- 8 Fijar los apoyos mediante los pernos.



ATENCION

Atención a lo que la posición estable del RAINSTAR no sea modificada durante todo el trabajo.

Si el RAINSTAR (T 51, T 61) está equipado con la opción „apoyos hidráulicos del aparato“, acoplar las dos mangueras hidráulicas al sistema hidráulico del tractor, bajar los apoyos e introducir los mismos en el suelo.

NOTA

El conjunto del suministro estándar de la opción „apoyos hidráulicos del aparato“ no incluye la válvula de mando hidráulica (opción) Por lo tanto, una vez acopladas las mangueras, se precisa cambiar respectivamente el sistema hidráulico del tractor para levantar o bajar los apoyos. Si esto no es posible, hay que cambiar entre sí las dos mangueras.

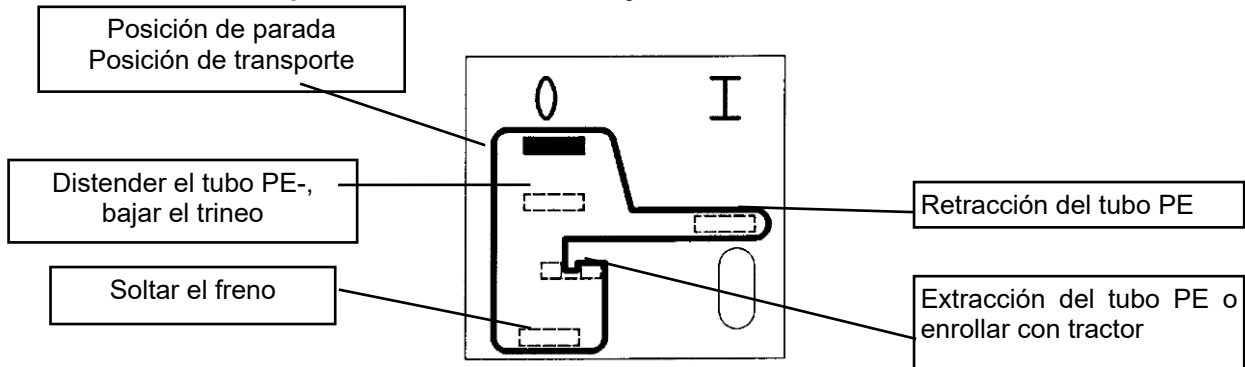


ATENCION

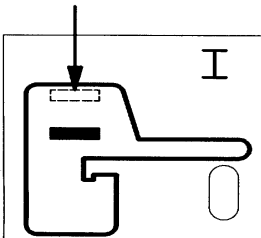
Si los apoyos no penetran suficientemente en un suelo muy duro a pesar de la forma aguda palas, se precisa que las mismas sean introducidas en un agujero antes excavado de manera que se consiga la necesaria estabilidad del aparato.

6.3.2 BAJAR EL TRINEO

Posiciones de la palanca de mando de la caja de cambio de marchas



- 9 Mecánicamente desbloquear el trineo. Apretar hacia arriba el gancho del bloqueo.

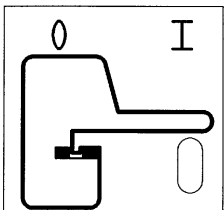


Con cuidado apretar hacia abajo la palanca de mando de la caja de cambio de marchas. El trineo baja lentamente.



ATENCIÓN

Haciendo esto, el operario tiene que encontrarse fuera del espacio en donde el trineo va bajando.

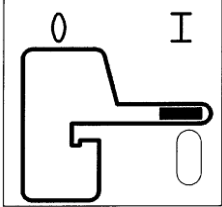


Poner la palanca de mando de la caja de cambio de marchas en la posición „extracción del tubo PE“ Apretar la palanca de mando hacia abajo y fijarla.

6.3.3 COMPROBAR EL FUNCIONAMIENTO DE LA DESCONEXION

IMPORTANTE

Antes de la primera puesta en marcha y al inicio de cada temporada de riego, es necesario comprobar el funcionamiento de la desconexión final. .



Antes de la puesta en marcha, (turbina no en marcha) con el trineo bajado y el tubo PE extraído de mano por lo menos 1 metro, poner la palanca de mando de la caja de cambio en la posición „retracción del tubo PE“.

- 10** Accionar manualmente el estribo desconectador al lado de la retracción del RAINSTAR hasta que se desconecte.
Para esto, empujar la palanca de mando del cambio de marchas a que la misma esté afuera de la posición de trabajo y salte en la posición „O“.No siendo así, se precisa que el sistema de desconexión sea reajustado. Véase la instrucción del ajuste en el capítulo separado.

6.3.4 EXTRAER EL TUBO PE

- 11** Poner la barra de enganche en el gancho de extracción e iniciar la extracción del trineo.
- 12** El trineo a ruedas simétrico y asimétrico no tendrá que estar en posición levantada durante la extracción. La velocidad de la extracción no será mayor de 5 km/h.

IMPORTANTE

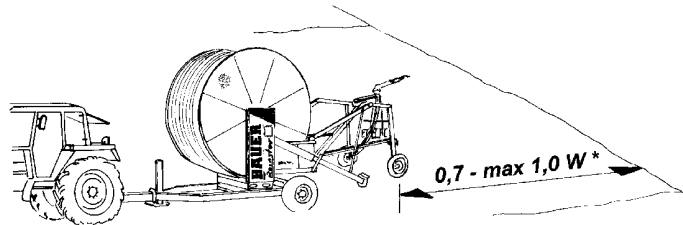
No interrumpir bruscamente la operación de extracción, sino bajar la velocidad de manera continua en el caso de un stop intermedio o al final de la operación de la extracción. Cuando se vea la cinta de marcación blanca en el tambor, el tubo PE está al final y la extracción está terminada.

IMPORTANTE

Sometido el tubo más tiempo al sol o por cualquier razón la temperatura superficial del mismo sea mayor de 35 centígrados, se precisa enfriar el tubo por unos minutos dejando pasar agua por el mismo antes de extender o retirarlo.

6.4 ESQUEMA DE TRABAJO II - DESENNOLLAR EL TUBO PE

El tubo PE puede ser tanto extraído como depuesto. Este último método es aplicado con preferencia en los casos en que la extracción del trineo no sea posible a causa de la consistencia demasiado pesada del suelo o de que la longitud del campo sea más larga que una vez la longitud del tubo PE del RAINSTAR. Deponer el tubo tiene además la ventaja de poder utilizar vehículos tractores más ligeros porque el tubo no está sometido a las cargas por tracción.



El RAINSTAR es tirado en el campo teniendo en cuenta el largo del alcance del chorro del aspersor.

*) W = largo del alcance del chorro del aspersor.

Bajar y anclar provisionalmente el trineo según lo descrito bajo esquema de trabajo I, capítulo „bajar el trineo“. Ahora mover el aparato a través del campo.

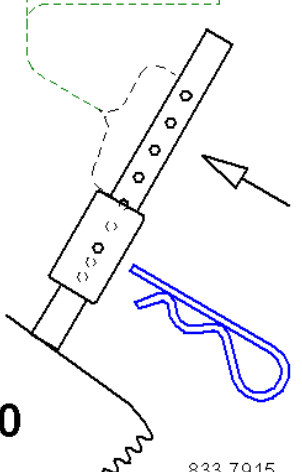
Hacer las demás operaciones de acuerdo con las prescripciones anteriores

Dispositivo para deponer el tubo (opción)

La opción – dispositivo para deponer el tubo – permite evitar que el tubo sea colocado al serpenteo lo que pueda ocurrir al desenrollar el tubo PE como consecuencia de la anchura del tambor. De esta manera, el tubo PE es depuesto en línea recta de acuerdo con las hileras del cultivo.

6.5 AJUSTE DE LA REGULACION DE LA TURBINA

Q m ³ / h	Zona 1		Zona 2	
	m/h	visible (agujero)	m/h	visible (agujero)
13 - 20	8 ... 20	4,5	20 ... 45	6
20 - 25	8 ... 25	4	25 ... 50	5
25 - 30	8 ... 30	3	30 ... 58	4,5
30 - 40	8 ... 35	2	35 ... 65	4
40 - 50	8 ... 40	1	40 ... 75	3
50 - 60	8 ... 45	1	45 ... 85	2
> 60	8 ... 50	0	50 ... 105	1



TVR 20

833 7915

6.5.1 NOTA

Dependientemente del caudal del RAINSTAR se precisa limitar el campo del régimen de la regulación de la turbina antes de la puesta en marcha.

Colocar, según la tabla al lado, el perno ajustador de la turbina para determinar el límite de la regulación en el segmento dentado.

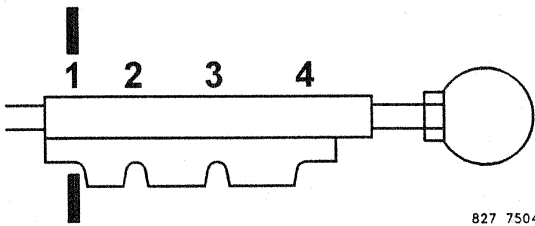
Errores en el ajuste pueden causar el bloqueo de la regulación de la turbina.

6.6 CONECTAR EL SISTEMA DE RETRACCION DEL TUBO PE

Acoplar la manguera de presión. Abrir la admisión del agua.

- 13** Con ayuda de la tabla de las características determinar la necesaria velocidad de retracción dependientemente del diámetro de la boquilla y de la precipitación.
En la máquina se encuentra la etiqueta adhesiva con la tabla de las características.
La correcta marcha en la caja de cambio será seleccionada con ayuda de la tabla siguiente:

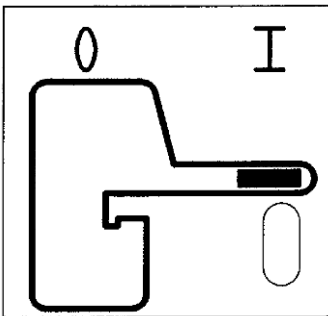
1	8	---	20	m / h
2	16	---	32	m / h
3	28	---	50	m / h
4	> 45			m / h



827 7504

NOTA

La correcta transmisión por el sistema de cambio de marchas garantiza el funcionamiento económico y fiable.

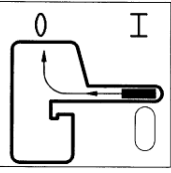
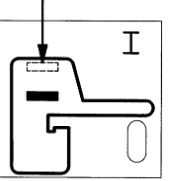
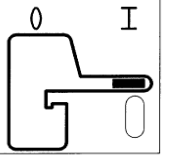


Una vez alcanzada la presión de trabajo, o sea, el chorro saliente del aspersor de largo alcance salga de forma cerrada y plena sin inclusiones de aire, se precisa poner la palanca de mando de la caja de cambio de marchas en posición de „retracción del tubo PE“.



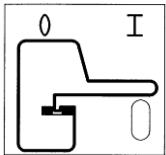
La requerida velocidad de retracción es programada con las teclas en el módulo de régimen del ECOSTAR 4300.
La velocidad de retracción puede ser modificada en cualquier momento, también mientras la máquina esté en función.
Véase - regulación de la velocidad de retracción con el ECOSTAR.

6.7 STOP DE LA RETRACCION, NUEVA PUESTA EN MARCHA (DESCONEXIÓN URGENTE)

	<p>Durante la retracción del tubo PE, es posible detenerlo de mano. Para esto, con mano abierta, empujar la palanca de mando (no tenerla firmemente) afuera de su posición de trabajo. Por esto, la misma salta en posición „0“, el tambor es frenado, el tubo PE queda bajo tensión por tracción.</p>
	<p>Si el RAINSTAR se pone en marcha de nuevo, es necesario distender antes el tubo PE. Para esto, apretar, con cuidado, la palanca hacia abajo hasta que el tambor del tubo PE se mueva despacio hacia atrás y el enrollamiento del tubo sea aflojado. Cuidado a lo que no se encuentren capas sueltas del tubo sobre el tambor.</p>
	<p>Para la nueva puesta en marcha, la palanca de mando de la caja de cambio de marchas es empujada de nuevo hacia la posición de trabajo y se vuelve a iniciar la retracción del tubo PE.</p>

6.8 ACCIONAMIENTO MEDIANTE EL ARBOL ARTICULADO

En el caso necesario, es posible enrollar el tubo PE con ayuda del tractor a través del árbol articulado. La palanca de mando de la caja de cambio de marchas es puesta en „posición del tambor/retracción“. En tal posición, el freno de cinta está suelto. Esta posición de la palanca de la caja de cambios es aplicada también para la extracción del tubo PE.



El enrollamiento del tubo mediante el árbol articulado se hace necesario en el caso de querer terminar con el riego artificial a causa de lluvia natural, o también, para vaciar el tubo PE con el fin de almacenarlo al final de la temporada de riego.



ATENCION

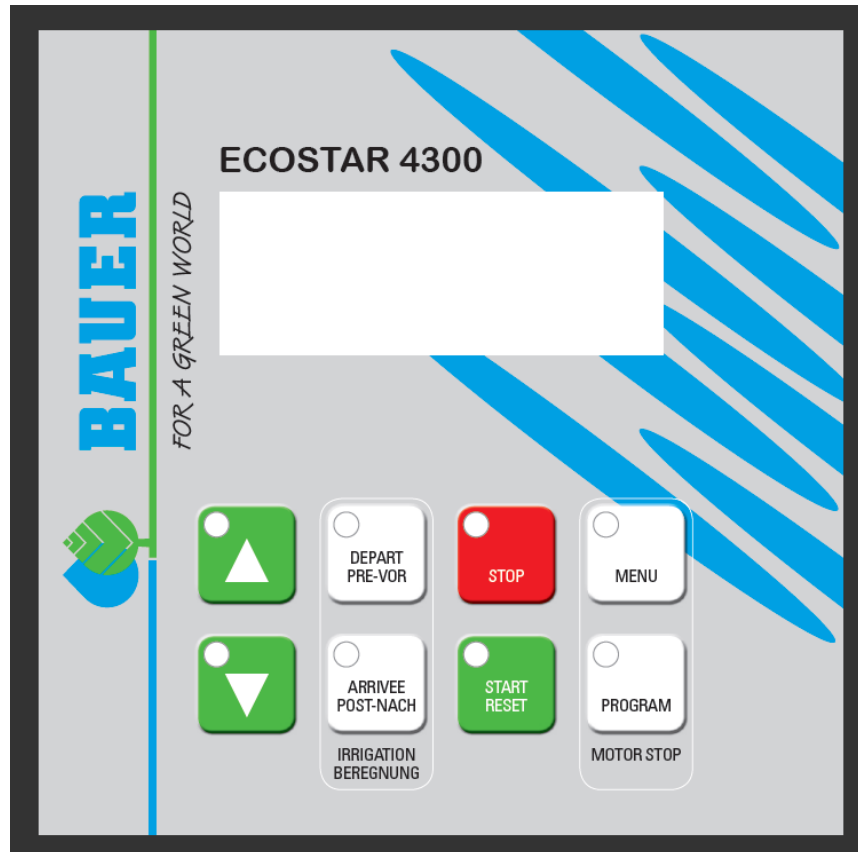
- Retirar el tubo con el más reducido régimen de revoluciones del árbol de toma fuerza – arrancar despacio y suavemente – impedir imprescindiblemente que se arranque a tirones bruscos.
- **Mayor régimen de revoluciones = 540 rpm**
- **Acodar lo menos posible los árboles de toma fuerza, de manera que no se produzcan cargas adicionales.**
- Si un tubo PE está enterrado en el lodo, es necesario aflojarlo o levantarlo del suelo antes de enrollarlo con el fin de reducir las fuerzas por la tracción.
- Si se dispone de suelos pesados, profundos, se precisa que el enrollamiento se haga más lentamente con el fin de impedir el exceso de los esfuerzos admisibles para el tubo PE.
- Al desembragar el árbol de toma-fuerza del tractor durante el enrollamiento del tubo PE, el tambor tendrá que estar parado imprescindiblemente mientras el árbol de toma-fuerza del tractor sea embragada de nuevo. Movimientos contrarios pueden causar graves danos. .

NOTA

Al accionar con el árbol articulado, la automática desconexión final no está en función. Por lo tanto, es necesario detener a tiempo el árbol articulado enrollando con la rueda manual la última pieza del tubo. Así se impiden danos por maltratamiento del trineo, del dispositivo de desconexión, de la caja de cambio de marchas etc.

7 ECOSTAR 4300

REGULACIÓN DE LA VELOCIDAD DE RETRACCIÓN



7.1 GENERALIDADES

La unidad de mando **BAUER ECOSTAR 4300** facilita la operación sencilla de su aspersor con sólo pulsar un botón.

El display alumbrado a 4 líneas asegura la indicación detallada del estado operativo.

Unas precipitaciones exactas se obtienen por la comparación permanente de los valores teóricos y reales de la velocidad de retracción.

La *ECOSTAR 4300* consta de la caja electrónica, del mazo de cables dónde están conectados los sensores para la longitud del tubo PE, la velocidad de retracción y la desconexión así como de las conexiones para la batería, el panel solar y el motor de regulación de la turbina.

Hay también unas conexiones para la instalación de una chapaleta de desconexión y un presóstato (equipamiento opcional).

La electrónica de la *ECOSTAR 4300* está de una construcción robusta, probada bajo distintas condiciones climáticas.

Caso de que se produjeren sin embargo fallos, es recomendado cambiar la caja electrónica completa.

Si un sensor estaba defectuoso, es posible cambiar sólo éste sensor.

7.2 TEXTOS EN DISPLAY Y ESTRUCTURA DEL MENÚ

VELOC.	30.0m/h
DOSIS	22 mm
TIEM.	14:10 STOP 7:43
STATUS	RUNNING

Display estándar

ZONA	1	30.0m/h
DOSIS		22 mm
TIEM.	14:10	STOP 7:43
STATUS		RUNNING

Display estándar, zona activada

DISTANCIA	123M
BATERÍA	12.8V
CARGAR ON	0.231A
PREV.	0:45
POST.	0:45

Pulsar la tecla **MENÚ** una vez para llegar al display del menú 2.

SENSOR DE PRESIÓN	■
SENSOR STOP	■
SENSOR DE VELOCIDAD	■ ■
MOT1	0.0A
MOT2	1.8A

Pulsar la tecla **MENÚ** dos veces para llegar al display del menú 3.

VELOC. A.	22M/H
START	0:00
HORAS OP.	123h

Pulsar la tecla **MENÚ** tres veces para llegar al display del menú 4.

0m	30.0m/h	0m
0m	30.0m/h	0m
0m	30.0m/h	0m
0m	30.0m/h	0m

Pulsar la tecla **MENÚ** cuatro veces para llegar al display del menú 5.

SIGNAL	23
NETWORK	HOME
A:	+45123456
B:	+45234567

Pulsar la tecla **MENÚ** cinco veces para llegar al display del menú 6.
(a condición de haber seleccionado GSM)

El símbolo ■ en el monitor indica que la función correspondiente está activada.

MENÚ ESTÁNDAR:

VELOC.	30.0m/h
DOSIS	22 mm
TIEM.	14:10 STOP 7:43
STATUS	RUNNING

Display estándar

VELOCIDAD

Es posible cambiar la velocidad siempre durante el riego pulsando las teclas «+» y «-».

ZONA

Zona actual 1 - 4 con la velocidad correspondiente. No es posible cambiar la velocidad. (Zona activada)

DOSIS

Las precipitaciones se calculan mediante las constantes ajustadas y la dosis de riego actual se indica en mm. Cuando la **VELOCIDAD** aumenta, la **DOSIS** disminuirá por consiguiente. (Constantes 11 y 12)

TIEMPO

Ajuste del tiempo: Primero ajustar la velocidad a 11,1 m/h, luego pulsar la tecla **PROG** 3 veces para llegar al display <CONST 1 TIEMPO>. El tiempo puede ajustarse mediante las teclas «+» y «-». Si se quitó la batería, el tiempo indicado será 00:00 y quedará así hasta ajustarlo de nuevo.

STOP

Hora de terminar el riego incluido el riego previo y posterior.

STATUS

Estado de riego:

- < Sensor Stop >
- < Running >
- < PRE IRRIGATE >
- < POST IRRI. >
- < LOW PRESSURE >

Para la descripción, véase el capítulo MENSAJES DE ESTADO.

Cuando el monitor indica **LOW BAT** en vez de **VELOCIDAD**, la tensión de batería será debajo de 11,8 V y se deberá cargar la batería.

MENÚ 2

DISTANCIA	123M
BATERÍA	12.8V
CARGAR ON	0.231A
PREV.	0:45
POST.	0:45

DISTANCIA

Longitud del tubo restante. Pulsar la tecla **PROG** tres veces, luego cambiar la distancia mediante las teclas «+» y «-».

BATERÍA

Tensión de batería

CARGAR ON

Indica si la batería es cargada por el panel solar.
La batería se carga cuando la tensión está debajo de 14,0 Volt.

PRE IRRIGATE

Temporización arranque actual

POST IRRI.

Temporización llegada actual
Tras pulsar las teclas **PRE-** o **POST-** la temporización arranque y llegada pueden cambiarse mediante las teclas «+» y «-».

MENÚ 3

SENSOR DE PRESIÓN	■
SENSOR STOP	■
SENSOR DE VELOCIDAD	■ ■
MOT1 0.0A MOT2 1.8A	

SENSOR DE PRESIÓN

Display de la presión. El símbolo está visualizado cuando la presión de agua está bastante alta.
La máquina funciona sólo cuando la presión está bastante alta.

SENSOR STOP

Display del sensor de parada. El símbolo está visualizado cuando el sensor de parada está activado.

La máquina funciona sólo cuando el sensor de parada está activado.

El sensor de parada tiene tres funciones:

- 1: Restablecer el contador de longitud.
- 2: Temporización llegada.
- 3: Bloquear impulsos al motor de ajuste.

SENSOR DE VELOCIDAD

Ensayo del sensor de velocidad. El símbolo está visualizado cuando los imanes están activando el sensor de velocidad.

MOT1, MOT2

Consumo actual de corriente del motor. El motor es parado cuando el consumo de corriente excede los 4,5 A. Si el motor ya no había alcanzado su posición final en éste momento, se bloqueará la chapaleta de desconexión.

MENÚ 4

VELOC. A.	22M/H
START	0:00
HORAS OP.	123h

VELOC. A.

Indica la velocidad actual de la máquina. Además sirve para controlar la velocidad de marcha máxima de la máquina si la *ECOSTAR 4300* fue ajustada a una velocidad mucho mayor de que puede marchar la máquina.

La velocidad actual puede divergir de la velocidad ajustada, sobre todo durante el arranque. No es un error porque la *ECOSTAR 4300* asegura una velocidad media correcta a través de una distancia de 10 m.

START

Esta función sirve para aplazar el tiempo de arranque de la máquina por hasta 24 horas.

Para el ajuste del tiempo de arranque, pulsar 3 veces la tecla «PROG» y ajustar la hora con las teclas «+» y «-».

HORAS OP.

Total de horas de funcionamiento desde la primera puesta en marcha de la electrónica.

MENÚ 5

0m	30.0m/h	0m
0m	30.0m/h	0m
0m	30.0m/h	0m
0m	30.0m/h	0m

Este menú sirve para ajustar 4 velocidades de retracción diferentes para el riego. Para programar las zonas, pulsar 3 veces la tecla «PROG». Para más detalles, véase más abajo en esas instrucciones.

MENÚ 6

SIGNAL	23
NETWORK HOME	
A:	+45123456
B:	+45234567

SIGNAL Intensidad de la señal GSM.
NETWORK HOME Tipo de red GSM.
A: Primero número telefónico de la lista SMS.
B: Segundo número telefónico de la lista SMS.

Para explicaciones más detalladas véase el capítulo GSM.

ARRANQUE:

La turbina sólo podrá arrancar si el sensor de parada (o los sensores de parada) fue activado por el imán. Para el control del sensor de parada, véase menú 3. Al pulsar la tecla **START**, se abre la chapaleta de desconexión. A continuación se cierra la chapaleta de regulación (la turbina arranca). Si el sensor de parada no era activado por el imán, se abrirá sólo la chapaleta de desconexión. Esto sirve para despresurizar el sistema antes de cortar la conexión al hidrante.

TEMPORIZACIÓN DEL TIEMPO DE ARRANQUE DE RIEGO:

Pulsar primero la tecla **STOP** para cerrar la alimentación de agua. A continuación pulsar 3 veces la tecla **MENÚ** (menú 4), luego 3 veces la tecla **PROG** y ajustar la hora de arranque. A continuación se pueden seleccionar la temporización arranque y llegada.

PARADA:

Al alejar el imán del sensor de parada, la turbina parará y la chapaleta de desconexión de sobrepresión cerrará (y/o una eventual chapaleta de desconexión de subpresión abrirá). Si la temporización llegada fue seleccionada, la turbina parará y una vez acabado el riego posterior, la chapaleta de desconexión cerrará. Al pulsar la tecla **STOP**, la turbina parará y la chapaleta de desconexión cerrará independientemente de si la temporización llegada fue seleccionada o no.

VIGILANCIA:

La **ECOSTAR 4300** dispone de un sistema de vigilancia integrado. La vigilancia se activa cuando por algún motivo la máquina está regando el mismo lugar más tiempo que previsto. Este intervalo es predeterminado con 20 minutos. (Para el ajuste de este intervalo, véase la programación.) Si fue ajustado a 0, la vigilancia está fuera de servicio.

VELOCIDAD:

La velocidad se ajusta mediante las teclas «+» y «-». Cambia en un primer momento en pasos de 0,1 m/h y después de 10 pasos, cambia por 1,0 m/h. La velocidad puede cambiarse a todo momento incluso cuando la máquina está marchando. Bajo el tiempo, se indicará el nuevo tiempo de riego restante.

TEMPORIZACIÓN ARRANQUE:

La función de temporización arranque puede activarse con la tecla **PRE-**. La **ECOSTAR 4300** calcula la duración del riego previo como 8 veces el tiempo requerido para recorrer 1 metro a la velocidad actual.

El valor 8 (constante no. 2) puede cambiarse (véase Programación). Con la función de temporización arranque activada, la máquina recorrerá 1/2 metro después del arranque y luego se parará durante el tiempo de la temporización arranque.

Pulsando la tecla **START** se borrará la temporización arranque. Antes de poder activar la temporización arranque, el imán debe estar en su posición en el sensor de parada.

TEMPORIZACIÓN LLEGADA:

La función de temporización llegada puede activarse con la tecla **POST**. La **ECOSTAR 4300** calcula la duración del riego posterior como 8 veces el tiempo requerido para recorrer 1 metro a la velocidad actual. El valor 8 (constante no. 3) puede cambiarse (véase Programación). El contador de la temporización llegada empieza a contar hacia atrás tan pronto como el imán se haya alejado del sensor de parada. Al alejarse el imán, el motor de regulación parará la turbina. Una vez terminado el riego posterior, la chapaleta de desconexión se cerrará (y/o una eventual chapaleta de desconexión de subpresión se abrirá). En máquinas teniendo sólo un motor de regulación, la turbina arrancará tras acabar el riego posterior. Pulsando la tecla **START** se borrará la temporización llegada. Antes de poder activar la temporización llegada, el imán debe estar en su posición en el sensor de parada.

Seleccionando la constante no. 8 «Parada prematura», dicha parada será activada. La máquina parará al alcanzar la distancia.

7.3 PROGRAMACIÓN DE 4 VELOCIDADES DIFERENTES:

El menú 5 debe visualizarse.

Hay que desenrollar el tubo antes de la programación para que el ordenador pueda calcular la longitud total de la banda a regar.

En el ejemplo siguiente, la longitud de la banda a regar es de 400 m.

Pulsar 3 veces la tecla **PROG**. Los valores siguientes se visualizarán:

400m	30.0m/h	0m
0m	30.0m/h	0m
0m	30.0m/h	0m
0m	30.0m/h	0m

Ahora se puede ajustar la velocidad deseada, aquí son 25,0 m/h. Luego pulsar 1 vez la tecla **PROG**. Los valores siguientes se visualizarán:

400m	25.0m/h	0m
0m	30.0m/h	0m
0m	30.0m/h	0m
0m	30.0m/h	0m

Ahora se puede ajustar la distancia deseada, aquí son 300 m. Luego pulsar 1 vez la tecla **PROG**. Los valores siguientes se visualizarán:

400m	25.0m/h	300m
300m	30.0m/h	0m
0m	30.0m/h	0m
0m	30.0m/h	0m

Con esto la primera zona está programada; repetir la programación para todas las 4 zonas.

La cuarta zona termina automáticamente en 000 m.

Una vez programada la cuarta zona, pulsar la tecla **PROG**. Los valores siguientes se visualizarán:

BORRAR PRES MENÚ
ALMAC. PRES PROG

Pulsando la tecla **PROG** se memorizará el programa y el riego se efectuará según el programa.

Pulsando la tecla **MENÚ**, se borrará el programa y la velocidad quedará constante en toda la banda a regar.

7.4 MENSAJES DE ESTADO

- STATUS:** Mensajes de estado en el display.
- EMERGENCY:** La máquina no arrancó, pero recibe impulsos de velocidad y trata de mantener la velocidad ajustada.
- RUNNING:** El riego está en curso, todo funciona debidamente.
- LOW PRESSURE:** La presión de agua está por debajo del límite de funcionamiento del sensor de presión. La máquina trabaja sólo en base de los datos de máquina.
- STARTING:** El operador pulsó la tecla **START**, la secuencia de arranque está en curso.
- START REMOTE:** La máquina arranca debido a un **SMS**.
- START TIMER:** La máquina espera la expiración de la temporización arranque (véase menú 4).
- START PRESS.:** La máquina arrancó debido a un aumento de presión. La máquina utiliza la presión para arrancar la 2ª máquina.
- START DENIED:** El operador mantiene pulsada la tecla **STOP** para impedir un arranque **presión** y un arranque **por telemando**.
- STOP USER:** La máquina paró debido a una **PARADA** por el operador de máquina.
- STOP REMOTE:** La máquina paró debido a un **SMS**.
- STOP SENSOR:** La máquina alcanzó el final de la banda a regar y se paró por el sensor de parada.
- STOP DIST.:** La máquina alcanzó la distancia de parada (véase constante no. 8 para parada prematura).
- STOP DELAY:** La máquina alcanzó la parada pero espera aún nn segundos antes de continuar la secuencia de parada.
- STOP DENIED:** El operador de máquina pulsa la tecla **START** para impedir una parada **por telemando**.
- STOP SUPERV.:** La máquina paró porque ha expirado el tiempo de vigilancia. La máquina no movió durante nn minutos (véase constante para tiempo de vigilancia).
- FORCE LOW P.:** La máquina abre la chapaleta de desconexión para forzar la caída de presión para parar la bomba. Después de 2 minutos, la chapaleta de desconexión cerrará para impedir el vaciarse del tubo.
- PRE IRRIGATE:** La máquina efectúa el riego previo.
- POST IRRI.:** La máquina efectúa el riego posterior.

Hay varios constantes a ajustar por el usuario.

Estas constantes quedan almacenadas durante años, incluso cuando la batería está desconectada durante cierto tiempo.

7.5 COMBINACIÓN MÁS FRECUENTE DE DISTINTAS CONSTANTES

La máquina puede operarse sin problemas con las constantes predeterminadas por la fábrica. Sin embargo las condiciones en las fincas varían y hay distintas exigencias de parte de los agricultores. Por consiguiente, las distintas constantes pueden adaptarse a las condiciones y exigencias locales.

1. Arranque lento de la turbina. Parámetro de máquina no. 13. Ajustar al principio el valor a 4 segundos hasta el arranque.

Para regular la velocidad, la chapaleta de desconexión se cierra primero hasta la mitad y a continuación se cierra paso a paso hasta alcanzar la velocidad ajustada. Corregir el ajuste como sigue: Cierre continuo de la chapaleta de desconexión hasta el arranque de la turbina y a continuación cierre paso a paso hasta alcanzar la velocidad ajustada.

2. Abertura lenta de la alimentación de agua. Poner el parámetro de máquina no. 17 en el valor 1. =

La abertura se efectúa paso a paso.

3. Sólo 1 motor para regulación de la velocidad. Parámetro de máquina no. 12. Valor 0.

La temporización llegada se efectúa de la manera siguiente: Al activar el sensor de parada, sólo la retracción se parará. Transcurrido el intervalo de la temporización llegada, la máquina volverá a arrancar y seguirá marchando hasta la parada mecánica.

4. Arranque de la 2ª máquina cuando la 1ª máquina alcanzó el punto final.

Parámetro de máquina no. 14. Valor 2.

La máquina debe ser equipada con un presóstato ajustable. Ajustar el presóstato de modo que el valor sea entre la presión normal y la presión de desconexión de la bomba.

Ejemplo: La presión de servicio normal está de 7 bar, la presión de desconexión está de 9 bar. Entonces hay que ajustar el presóstato de las dos máquinas a 8 bar. Arrancar la primera máquina como siempre pulsando la tecla de arranque START. Preparar la segunda máquina pero pulsar la tecla STOP. Cuando la primera máquina termina su recorrido, la segunda máquina arrancará tan pronto como se haya alcanzado una presión de 8 bar. A tener en cuenta: Una diferencia de altura de 10 m resulta en una presión de 1 bar.

5. Parada de máquina a subpresión si hay un presóstato. Constante no. 6 = valor 1.

El parámetro de máquina no. 12 **debe ser ajustado en el valor 2**. Ahora el motor de desconexión gira en el sentido opuesto. Esto significa que la chapaleta de desconexión abrirá en vez de cerrar mientras que la conexión de cables queda inalterada. Después de dos minutos, la chapaleta de desconexión volverá a cerrar.

Sólo la combinación de sensor de parada, tecla de parada y vigilancia puede abrir la chapaleta de desconexión pero no el presóstato.

6. Temporización llegada antes de que la máquina haya alcanzado el punto final.

La **constante no. 9** puede ajustarse a los metros donde la temporización llegada debe efectuarse.



¡ATENCIÓN!

Abrir la placa frontal con suma precaución.

¡Para garantizar la protección contra humedad del sello de tapa, hay que cerrar la tapa también con precaución!



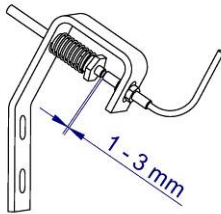
¡ATENCIÓN!

¡Llevar a cabo los trabajos de soldadura y de reparación en el RAINSTAR sólo con la batería desconectada!

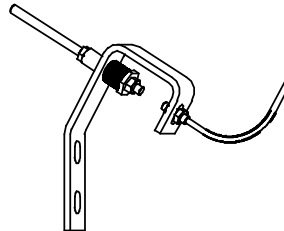
7.6 SENSOR DE PARADA

La máquina sólo puede marchar cuando el sensor de parada está activado y/o en posición de servicio.

Posición de servicio



Posición de parada



El sensor de parada tiene tres funciones:

1. Reset de la longitud del tubo PE desenrollada:
Actuando el sensor, se repone a cero la longitud del tubo desenrollada.
2. Temporización llegada:
Si hay una temporización llegada al final del riego (longitud del tubo PE desenrollada está 0 m), se activará primero la temporización llegada y a continuación la desconexión de la *ECOSTAR*.
En el programa estándar, la temporización llegada se activará 8 m delante del final del riego.
3. Bloqueo de impulsos al motor de ajuste:
Tras actuar el sensor de parada, no se transmitirán ningunos impulsos al motor de ajuste.

Pulsar la tecla **MENÚ** dos veces para llegar al display del menú 3. En éste menú se indica si los sensores de velocidad están operativos. El símbolo ■ ■ se visualiza cuando un imán activa los dos sensores de velocidad al girarse el disco magnético.

La cuarta línea indica la desconexión de los motores 1 y 2 tras haber alcanzado su tope mecánico.

Caso de que el símbolo ■ se visualizaba pero un motor no había alcanzado su posición final, habrá un bloqueo al interior de la turbina (MOTOR 1) o de la chapaleta de desconexión (MOTOR 2).

El motor se parará cuando el consumo de corriente excedía los 4,7 amperios; se visualiza ■.

El MOTOR 1 parpadeando en el display indica que el motor de ajuste está en marcha.

VELOC.	30.0m/h		
DOSIS	22 mm		
TIEM.	14:10	STOP	7:43
STATUS MOTOR 1			

El MOTOR 2 parpadeando en el display indica que el motor de desconexión para la chapaleta de desconexión está en marcha.

VELOC.	30.0m/h		
DOSIS	22 mm		
TIEM.	14:10	STOP	7:43
STATUS MOTOR 2			



Al pulsar la tecla PROG/POWER ON  o al desenrollar el tubo PE, se activará de nuevo la electrónica.

La baterías está cargada sólo cuando la electrónica ha sido activada. En el modo de espera no se carga la batería.

7.7 MANEJO DE LA UNIDAD DE MANDO BAUER ECOSTAR 4300

DESCRIPCIÓN BREVE:

- Desenrollar o deponer el tubo PE.
- Conectar el agua.
- Acoplar el engranaje.

ECOSTAR: Hacer entradas sólo en el menú estándar:

Tomar la velocidad de retracción de la operación previa o entrarla de nuevo.



Pulsar la tecla START-RESET

Activar la temporización arranque si necesario es.

Activar la temporización llegada si necesario es.

Abrir la alimentación de agua.

El riego por aspersión se desarrolla automáticamente.

OTRAS INSTRUCCIONES DE MANEJO

Tras una parada prolongada, la electrónica de la *ECOSTAR 4300* está en modo de espera.

Desenrollando o deponiendo el tubo PE, se activará la electrónica y se contará la longitud del tubo desenrollado y/o depuesto.

Para visualizar la longitud del tubo PE desenrollada, pulsar una vez la tecla menú:

DISTANCIA	123M
BATERÍA	12.8V
CARGAR ON	0.231A
PREV. 0:45	POST. 0:45

7.7.1 AJUSTE DE VELOCIDAD

La velocidad pre-ajustada de 30 m/h puede aumentarse o disminuirse mediante las teclas



La velocidad cambia en un primer momento en pasos de 0,1 m/h y después de 10 pasos, cambia por 1,0 m/h. La velocidad puede cambiarse a todo momento incluso cuando la máquina está marchando.

El tiempo restante hasta el final del riego se cambiará también.

No es posible cambiar la velocidad mientras que uno de los motores de ajuste para la regulación de la turbina o de la chapaleta de desconexión está marchando. Se visualiza en el display como MOTOR 1 o MOTOR 2.

Al cambiar la velocidad, cambiará también el tiempo correspondiente.

VELOC.	30.0m/h		
DOSIS	22 mm		
TIEM.	14:10	STOP	7:43
STATUS	RUNNING		

¡Importante!

Al ajustar la velocidad hay que comprobar la velocidad efectivamente alcanzable según el display de ensayo (pulsar 3 veces la tecla menú).

En el caso de una divergencia, hay que reducir la velocidad ajustada a la velocidad efectivamente alcanzable.

7.7.2 TEMPORIZACIÓN ARRANQUE Y/O TEMPORIZACIÓN LLEGADA



Estas funciones pueden activarse mediante las teclas PRE y/o POST

El tiempo para la temporización arranque y la temporización llegada está pre-programado y la ECOSTAR 4300 lo calcula como 8 veces el tiempo requerido para recorrer 1 metro a la velocidad efectiva.

p. ej.: de $vE = 20$ m/h resulta una duración de 3 minutos para la retracción de 1 m.

De ello resulta una duración de riego previo de 8×3 minutos = 24 minutos.

Y una duración de riego posterior de igualmente 8×3 minutos = 24 minutos.

El valor de «8» puede modificarse en el programa (constantes no. 2 y 3). -

Véase hoja de parámetros 1: Constantes

Con la función de temporización arranque activada, la máquina recorrerá 1/2 metro después del arranque y luego se parará durante la duración de riego previo.



Pulsando la tecla START-RESET en el modo de temporización arranque, se borrará la función de temporización arranque.

Antes de activar la función de temporización arranque y/o de temporización llegada, debería desenrollarse el tubo PE (el estribo de desconexión y por lo tanto el sensor de desconexión deberían estar en posición de servicio) y la tecla START-RESET debería estar pulsada.

Con la función de temporización llegada activada, el aspersor se parará 8 m antes del final para la duración de riego posterior. Este valor está pre-ajustado y puede cambiarse en la constante de programa no. 9. - Véase hoja de parámetros 1: Constantes



Pulsando la tecla START-RESET en el modo de temporización llegada, se borrará la función de temporización llegada.

7.7.3 ARRANQUE

Una vez desenrollado el tubo PE y entrada la velocidad deseada, se puede arrancar la aspersion mediante la tecla



START-RESET .



Si desea un riego previo o un riego posterior, hay que pulsar la tecla correspondiente

La turbina sólo puede arrancar cuando el estribo de desconexión y por lo tanto el sensor de desconexión están en la posición de servicio (tubo PE desenrollado).

Al pulsar la tecla START-RESET, la chapaleta de turbina cerrará, el segmento dentado en el motor de ajuste girará hacia el bulón limitador y la chapaleta de desconexión (si existe - equipamiento opcional) se abrirá.

7.7.4 VIGILANCIA

El programa tiene un sistema de vigilancia incorporado.

Funciona sólo con una chapaleta de desconexión de sobrepresión.

El ajuste de fábrica para la vigilancia es de 20 minutos (hoja de parámetros 1, parámetros de máquina 4).

En éste modo, la vigilancia se activará cuando el RAINSTAR **no** alcanzó la velocidad teórica ajustada dentro del tiempo de vigilancia programado. Transcurrido éste tiempo, la válvula de desconexión se cerrará y el aspersor parará.

La causa es en la mayoría de los casos una velocidad de retracción demasiado alta o el bloqueo de las chapaletas de regulación etc.

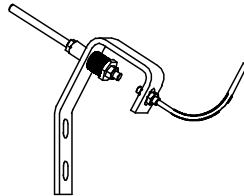
Para asegurar que la velocidad de retracción ajustada sea alcanzada y que el aspersor no se pare después del tiempo de vigilancia, hay que comprobar la velocidad de retracción efectivamente alcanzable pulsando 3 veces la tecla MENÚ.

Con un presóstato instalado, el aspersor arrancará al alcanzar la presión mínima ajustada y/o se interrumpirá el riego a una presión de agua demasiado baja. Cuando la presión ha subido al valor normal, se continuará el riego.

7.7.5 PARADA

Al final de la aspersión por riego, el sensor de desconexión se accionará a través del estribo de desconexión y del varillaje de conmutación.

Sensor en posición de desconexión



Por lo tanto la turbina parará y la chapaleta de desconexión de sobrepresión se cerrará lentamente y quedará en la posición cerrada hasta la próxima puesta en marcha.

Si el RAINSTAR estaba conectado a un hidrante, la presión de agua en el tubo puede reducirse pulsando la tecla



START-RESET tras cerrar el hidrante.

La chapaleta de desconexión abrirá y la presión podrá escaparse a través del tubo PE.

Si hay una chapaleta de desconexión de subpresión, dicha chapaleta se abrirá rápidamente.

Volverá a cerrarse tras unos 15 minutos.



El riego puede terminarse siempre pulsando la tecla STOP

La chapaleta de turbina abrirá (la turbina parará), la chapaleta de desconexión de sobrepresión cerrará y/o la chapaleta de desconexión de subpresión abrirá.

La longitud del tubo PE desenrollada queda memorizada. Se repondrá a 000 sólo al accionar el sensor de desconexión (posición de desconexión).



¡ATENCIÓN!

Al accionar la tecla STOP durante la retracción en un aspersor sin chapaleta de desconexión, la retracción parará pero el aspersor continuará marchando. ¡Para evitar un riego excesivo alrededor del aspersor, el aspersor debe operarse sólo poco tiempo sin retracción y luego hay que arrancarlo de nuevo con la tecla START!



¡ATENCIÓN!

Con el parámetro de máquina 12 ajustado a «0», la retracción se parará sólo brevemente al pulsar la tecla STOP. Después de unos segundos, la retracción reanudará automáticamente.

¡CUIDADO! ¡Siempre desconectar el sistema de accionamiento completo antes de llevar a cabo trabajos en el aspersor!

PARAR las FUNCIONES DE REGULACIÓN

Pulsando simultáneamente las teclas STOP y PROG, se pararán todas las funciones de la ECOSTAR, es decir, los motores de regulación de la turbina y de la chapaleta de desconexión quedan en su posición actual. Con ésta combinación de teclas se para por ejemplo la regulación de turbina a una velocidad de turbina baja para hacer un cambio de marcha.

7.8 PRESÓSTATO (OPCIÓN)

Si deseaba arrancar el RAINSTAR puesto en posición de servicio sólo tras haberse establecida la presión en la línea de alimentación (arranque presión), se necesitará un presóstato. Con un presóstato instalado, el riego será interrumpido a una presión de agua demasiado baja gracias al monitoreo. Cuando la presión ha subido al valor normal, se continuará el riego.

¡IMPORTANTE! ¡Utilizar el presóstato siempre junto con la **chapaleta de desconexión de sobrepresión!**

7.9 DESCRIPCIÓN DE ERRORES - ECOSTAR 4300

Avería	Causa	Remedio
La batería no es cargada	Panel solar ensuciado	Limpiarlo
	Panel solar defectuoso	Dejar el aparato en el sol Cambiar el panel solar
	Batería defectuosa	Cargarla, cambiarla
Electrónica defectuosa	Error electrónico	Cubrir el panel solar, Desconectar la batería y volver a conectarla (reset) Llamar el servicio postventa Cambiar la caja electrónica
Parada prematura del aspersor	Enrollamiento excesivo	Cortar el agua Relajar el tubo PE Reposicionar el aspersor
	Accionamiento involuntario del estribo de desconexión	Poner el estribo en posición de servicio Entrar la longitud del tubo desenrollada Pulsar START
No se alcanza la velocidad de retracción	Presión insuficiente de la red o de la estación de bombeo	Aumentar la presión o entrar la velocidad de retracción según la tabla de rendimiento
	Transmisión de engranaje incorrecta	Modificar la transmisión
	Bloqueo de la regulación de turbina	Quitar objetos extraños

7.10 PROGRAMACIÓN

La electrónica ya está programada de fábrica.

Caso de que sus exigencias divergían de los datos predeterminados, podrán adaptarlos en las constantes de programa y en los parámetros de máquina.

Procedimiento:

Ajustar la velocidad a 11,1 m/h para acceder a las constantes.



Pulsar inmediatamente 3 veces la tecla PROGRAM para poder acceder a la constante de programa 0 (véase hoja de parámetros no. 1).

Continuar pulsando brevemente la tecla PROGRAM para seleccionar las constantes 01 - 12, véase hoja de parámetros no. 1.



Mediante las teclas flecha pueden adaptar ahora los valores de ajuste a sus exigencias.



Pulsando la tecla MENÚ se memorizarán las constantes modificadas y se visualizará el display estándar. Si no se pulsaba la tecla MENÚ, las modificaciones no serán memorizadas y el programa cambiará al display estándar después de 1 minuto.

Las constantes quedan almacenadas, incluso cuando la batería está desconectada durante cierto tiempo.

En la constante de programa 0 con el valor 111 se puede acceder a los parámetros de máquina.



Pulsando la tecla PROGRAM se llega al modo de parámetros de máquina. Véase la hoja de parámetros no. 2.

Continuar pulsando brevemente la tecla PROGRAM para seleccionar los parámetros de máquina 01 - 19.

Mediante las teclas flecha pueden adaptar ahora los valores de ajuste a sus exigencias.

Pulsando la tecla MENÚ, el programa volverá al display estándar y los parámetros de máquina modificados serán memorizados.

Si no se pulsaba la tecla MENÚ, la *ECOSTAR 4300* volverá al modo estándar tras 1 minuto pero los ajustes de constantes no se memorizarán.

CONSTANTES

Const. No.	Nota	Ajuste de fábrica	Valor mín.	Valor máx.	Descripción
0		100	-	-	111 Código para acceder a los parámetros de máquina
1		00:00	00:00	24:00	Hora
2		8	1	15	Temporización arranque
3		8	1	15	Temporización llegada
4		20	0	99	Tiempo de vigilancia [minutos] 0 = sin chapaleta de desconexión, 20 = con chapaleta de desconexión
5		1	1	15	1 inglés, 2 danés, 3 alemán, 4 francés, 5 holandés, 6 sueco, 7 español, 8 italiano, 9 polaco, 10 japonés
6		0	0	2	0 = desconexión lenta, para opción de chapaleta de desconexión de sobrepresión 1 = desconexión rápida, para opción de chapaleta de desconexión de subpresión (chapaleta de desconexión abre y vuelve a cerrar después de 3 minutos) 2 = sin opción de chapaleta de desconexión
7		-	0	1000	Entrada del tubo desenrollado [m]
8		0	0	1000	Parada prematura [m] (* Se efectuará sólo con la temporización llegada preseleccionada *)
9		0	0	1000	Distancia hasta la temporización llegada [m]
10		0	0	1000	Entrada de la longitud del tubo PE para alarma [m]
11		40	5	120	Caudal de agua [m ³ /h]
12		60	5	100	Distancia entre vías de riego [m]

Hay que ajustar la constante no. 0 (el código) a 111 para acceder a los parámetros de máquina. Pulsando a continuación la tecla **PROG**, se visualizarán los parámetros de máquina.



¡ATENCIÓN!

Si no se entran ni el caudal de agua (según la tabla de rendimiento), constante 11, ni la distancia entre las vías de riego (ancho de banda según tabla de rendimiento), constante 12, la dosis indicada en el display no será correcta.

PARÁMETROS DE MÁQUINA

Param. máq.	Nota	Ajuste de fábrica	Valor mín.	Valor máx.	Descripción
0		600	0	1000	Longitud del tubo [m]
1		125	40	200	Diámetro del tubo [mm]
2		1850	500	3000	Diámetro del tambor [mm]
3		11,27	5,00	30,00	Vueltas por capa
4		240	50	1000	Rueda de cadena grande
5		9	5	40	Rueda de cadena pequeña
6		4	1	20	Cantidad de imanes
7		0,89	0,70	1,00	Ovalidad del tubo
8		3	0	45	Primer impulso hacia el motor de desconexión [seg.]
9		160	0	300	Impulsos breves hacia el motor de desconexión [mseg.]
10		3	1	5	Intervalo entre impulsos breves [seg.]
11		100	0	250	Cantidad de impulsos breves
12		0 1	0	1	Sistema de desconexión 0 = sólo motor de regulación turbina (sin chapaleta de desconexión) 1 = los dos motores de regulación (con chapaleta de desconexión)
13		8,2 4,1	1	25	Impulsos para cerrar la chapaleta de regulación [seg.] TX60 , TX100 - 8,2 seg. TX20 , TVR 20 , TVR 60, F 30, F 40 - 4,1 seg.
14		0 1	0	2	Presóstato 0 = Presóstato fuera de servicio 1 = Presóstato en servicio 2 = Presóstato sólo para arranque
15		0	0	160.0	62,5 Tiempo transcurrido de impulsos con rodillo Ø 80 en tubo PE [mm] 0 = Funciona con fórmula (parámetros de máquina 0 a 7)
16		1	0	1	Sensor de longitud 0 = Sensor redondo para rodillo 1 = Sensor doble
17		0 1	0	1	Abrir la chapaleta de desconexión 0 = Válvula desconectadora abre con un impulso (12 seg.) - subpresión 1 = Para abrir, la válvula desconectadora necesita el mismo número de impulsos como para cerrar - sobrepresión
18		0 1	0	1	Presóstato 0 = Chapaleta de desconexión abierta a presión demasiado baja (subpresión) 1 = Chapaleta de desconexión cierra a presión demasiado baja (sobrepresión)
19		8	0	200	Temporización desconexión engranaje hacia chapaleta de desconexión [seg.]
20		0 1	0	1	Vigilancia de la velocidad 0 = Monitoreo apagado 1 = Monitoreo activado (50% la velocidad seleccionada)
21		0 1	0	1	Indicador Unidad 0 = unidad métrica [m] 1 = unidad estadounidense [ft.]
30		0	0	1	0 = Modem GSM no activado 1 = Modem GSM 2 = Modem GSM, sólo números de la lista SMS
31		-	-	-	Primer número de teléfono para llamar «A»
31		-	-	-	Segundo número de teléfono para llamar «B»

7.11 BATERÍA

Una batería de 12 Voltios y 6,5 Amperios-hora está prevista de fábrica.

Durante la temporada de aspersión no es necesario cargar la batería debido al panel solar de serie. En principio la batería debería cargarse todos los 6 meses con una corriente de carga máx. de 2 Amperios. (Les rogamos fíjense en las instrucciones de mantenimiento y de manejo anexadas.)

Al conectar la batería, se visualizará brevemente p. ej. «VERSIÓN 4.1» en el display, luego cambiará al display estándar.

Para asegurar una larga vida útil de la pila seca (LC-R 127R2PG 7,2 Ah/20 HR) utilizada en la ECOSTAR, es importante cumplir con algunas directivas en el caso de un almacenamiento prolongado de la batería y al cargarla. Durante la utilización de la batería en la ECOSTAR, no es necesario tomar ninguna medida especial dado que el panel solar asegura la carga constante de la batería.

1. Cada nuevo aspersor RAINSTAR suministrado por BAUER y equipado con el mando electrónico ECOSTAR está provisto de una batería enteramente cargada y funcional.
Sin embargo el panel solar está cubierto y no está conectado a la batería. Si cierto tiempo discurría hasta la primera puesta en marcha de la batería, habrá que mantenerla (véase los puntos siguientes). Esto se aplica también a baterías almacenadas como repuestos durante un período prolongado.
2. Si el RAINSTAR estaba fuera de servicio durante un período prolongado, p. ej. fuera de la temporada de aspersión, la batería siempre debe desconectarse y desmontarse.
3. La batería debe almacenarse en estado enteramente cargado, separada de material conductor y protegida contra la luz solar.
Al almacenar la batería no-cargada durante un período prolongado, ya no podrá alcanzar su plena capacidad después de la carga.
4. La temperatura de almacenamiento óptima está entre los 0° y los +25°C.
Durante el almacenamiento la batería está expuesta al autodescarga y debe recargarse en los intervalos siguientes:

<i>Temperatura de almacenamiento:</i>	<i>Intervalo de recarga:</i>
debajo de +20°C	9 meses
entre +20° y +30°C	6 meses
entre +30° y +40°C	3 meses

5. La humedad del aire en el almacén debe estar baja (el 55% ±30%) para evitar la corrosión de los polos.
6. La descarga total (descarga profunda) debe evitarse. Aunque la batería pueda recargarse a plena capacidad, su vida útil se reducirá en caso de una descarga profunda repetida.
7. La batería debe mantenerse limpia. Limpiarla con una tela seca empapada de agua o de alcohol si necesario es.
No utilizar en ningún caso aceite, ni bencina, ni diluyente alguno.
8. No desmontar en ningún caso la batería dado que contiene ácido que puede provocar quemaduras graves.
9. No cortocircuitar la batería porque puede ser destruida.
10. Cargar la batería con una corriente de carga máx. de 2,0 A. Para una batería descargada, la carga completa durará apróx. 7 horas.
Los dispositivos controlando exactamente la capacidad de batería existente así como cargadores con función de carga inteligente (autorreguladora) permiten un análisis exacto así como una carga controlada de la batería.

7.11.1 PANEL SOLAR

Un panel solar libre de mantenimiento está montado de fábrica.

1. Para garantizar un rendimiento óptimo, la superficie debería limpiarse de vez en cuando con un paño suave y con un detergente doméstico (no abrasivo).
2. En servicio, el panel solar es desplegado y bloqueado. Así la radiación solar en el panel está más intensa. Durante el transporte del RAINSTAR, el panel es plegado. Para plegarlo, levantar el panel un poco, presionarlo contra el aspersor y ponerlo en su posición inicial dónde está protegido contra daños.
3. Para evitar una carga excesiva de la batería o un fallo de la ECOSTAR, la electrónica interrumpe la operación de carga al pulsar la tecla STOP o al desconectar la batería. (Al suministro del aspersor, los bornes están desconectadas.)
Al pulsar la tecla START o al desenrollar el tubo PE, la operación de carga se activará de nuevo.

7.11.2 CONTROL DE LAS CONEXIONES



Pulsar la tecla START.

El motor de regulación cierra. (El segmento gira hacia el bulón limitador.)

La chapaleta de desconexión de sobrepresión se abre.

La chapaleta de desconexión de subpresión queda cerrada.



Pulsar la tecla STOP.

El motor de regulación abre la turbina. (El segmento se aleja del bulón limitador.)

La chapaleta de desconexión de sobrepresión se cierra.

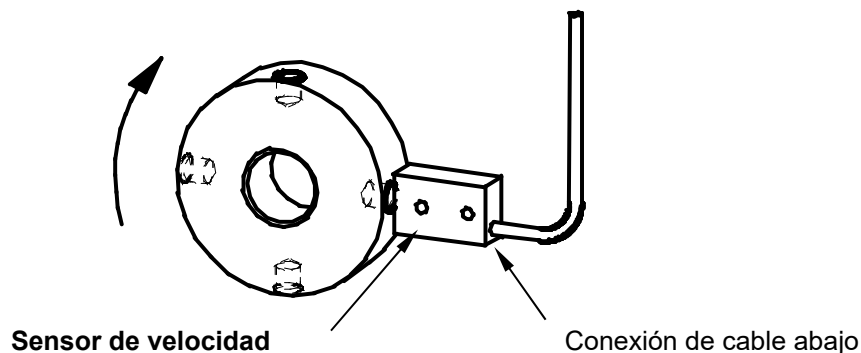
La chapaleta de desconexión de subpresión se abre.

7.11.3 CONTROL DEL SENSOR DE LONGITUD

El disco magnético con los 4 imanes está montado en el árbol motriz del engranaje y gira en el sentido de las agujas del reloj durante el desenrollado.

Girándose el disco magnético en el sentido de las agujas del reloj, la indicación de la longitud de tubo desenrollada debe contar de 0 m adelante.

Si el contador de distancia contaba al revés, habrá que voltear el sensor de velocidad de modo que la conexión de cable sea arriba. Distancia de 1 a 3 mm entre el sensor doble y el disco magnético.



7.11.4 TOPE LIMITADOR PARA CHAPAleta DE REGULACIÓN DE TURBINA CON ECOSTAR 4300

Véase punto 6.5. La gama de regulación de la chapaleta de regulación de turbina debe adaptarse al caudal correspondiente. En el caso de un ajuste falso del tope, es posible que la turbina no pueda regularse, es decir, la retracción del tubo PE se efectúa a velocidad máxima.

Si el caudal disminuía considerablemente, habrá que ajustar de nuevo el bulón limitador dado que de lo contrario las velocidades de retracción según la tabla de rendimiento no podrán alcanzarse.

El caudal está indicado en la tabla de rendimiento pegada sobre el aspersor, bajo el tamaño de tobera utilizada.

7.11.5 LISTA DE COMPROBACIÓN BREVE PARA ECOSTAR 4300

- 1. Comprobar la tensión de batería (debe ser por lo menos 12 V)**
 - a) Cubrir completamente el panel solar.
 - b) Leer la tensión de batería en el menú de prueba 1 (pulsar 1 vez la tecla MENÚ).
 - c) Si la tensión estaba demasiado baja (debajo de 12 V) o si no había ninguna corriente, comprobar la batería, las conexiones de cables y/o el fusible al interior de la caja electrónica.
- 2. Comprobar los sensores**
 - a) Abrir el menú de prueba 2 (pulsar 2 veces la tecla MENÚ).
 - b) Los controles funcionales de los sensores instalados, motor 1 - motor 2, son visualizados.
- 3. Comprobar el display de la longitud del tubo PE desenrollada** (pulsar 1 vez la tecla MENÚ)
 - a) Leer la longitud del tubo PE desenrollada en el display estándar y compararla a la longitud marcada en el tubo PE.
 - b) Si el display indicaba 000 m o una longitud mucho más pequeña que la longitud del tubo PE desenrollada, un ajuste será necesario.
- 4. Comprobar la transmisión mecánica al sensor de parada**
- 5. Ajustar el bulón de tope para el segmento dentado de la chapaleta de regulación mediante la tabla pegada sobre el aspersor**

8 OPCIÓN - SMS

La ECOSTAR 4300 puede operarse con un modem externo MC52i-GSM de Cinterion.



Enviando un SMS, se puede arrancar o parar el RAINSTAR y/o se puede consultar el estado.

Órdenes

Start Arranque de la máquina.

Stop Parada de la máquina.

Speed ### Ajustar la velocidad entre 3 y 400 m/h,

p. ej.: **speed 24**

Status Consultar el estado de servicio actual de la máquina.

Los SMS pueden contener tanto mayúsculas como minúsculas o las dos.

Al llamar el modem desde un teléfono GSM, se recibirá un SMS con el **estado**.

Al operar la máquina mediante un teclado (el monitor está encendido), la función SMS será desactivada para impedir que varios SMS sean enviados al mismo tiempo y para bloquear el telemando. Al recibir un SMS, **user aktiv** será reenviado.

Estado

VELOC.	30.0m/h
DOSIS	22 mm
TIEM.	14:10 STOP18:38
STATUS RUNNING	
DISTANCIA	123M
BATERÍA	12.8V
CARGAR ON	0.231A

SMS enviado por la PR10-12, contiene informaciones acerca del riego.

Los mensajes siguientes son enviados por SMS:

LOW PRESSURE:	Arrancar la bomba para presurizar la máquina.
STOP SENSOR:	La máquina puede desplazarse.
STOP REMOTE:	La máquina se paró por SMS.
STOP DIST.:	La máquina alcanzó el punto final. (constante 8)
STOP SUPERV.:	Debido a una avería, la máquina no movió desde nn minutos (constante 4). Controlar la máquina antes de continuar.

Primera puesta en marcha:

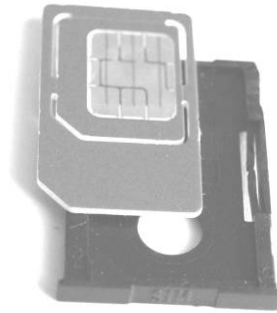
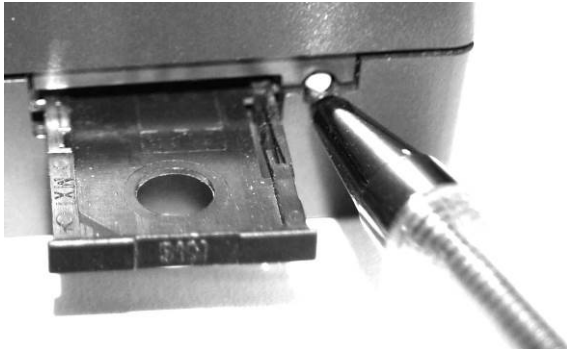
Separar la electrónica de la batería.

Introducir la tarjeta SIM en un teléfono móvil usual y cambiar el código PIN a 1111.
 Ensayar el envío y la recepción de SMS para controlar la tarjeta SIM y el funcionamiento impecable.

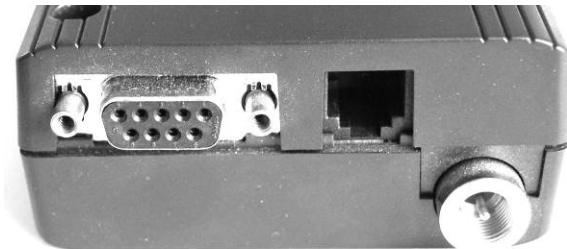
Introducir la tarjeta SIM en el módem.

Para abrir el porta-tarjeta, actuar el mecanismo de expulsión (botón amarillo al lado del porta-tarjeta), por ejemplo mediante un bolígrafo.

Meter la tarjeta SIM en el porta-tarjeta SIM e introducirla en el módem.



Conectar los cables de transmisión de datos, de corriente y de antena.



Conectar la corriente y ajustar el parámetro de máquina no. 30.

- 0 = Conexión GSM desactivada
- 1 = Conexión GSM activada, todos los números de teléfono son admisibles, modificación de la **velocidad** no es posible.
- 2 = Conexión GSM activada, sólo los números de teléfono de la lista SMS son admisibles, modificación de la **velocidad** es posible.

VELOC.	11.1m/h		
DOSIS	22 mm		
TIEM.	14:10	STOP	7:43
M.DATA	30	1	

Para cambiar los parámetros de máquina, véase las instrucciones correspondientes.

Utilizando números preseleccionados, se los visualizarán en el monitor de la PR10-12 cuando el SMS fue recibido por un teléfono. Hay que entrar el número siempre de igual forma, p. ej. +44213 ... 0044213 ... 213 ...


```

VELOC.      11.1m/h
DOSIS       22 mm
TIEM.       14:10  STOP   7:43
A:          +45123456
    
```

Para cambiar los parámetros de máquina, véase las instrucciones correspondientes.

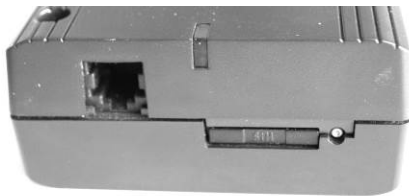
Después de unos 30 a 45 segundos, el módem debería ser conectado con la red.

```

SIGNAL 23
NETWORK HOME
A: +45123456
B: +45234567
    
```

La intensidad de señal de 0 a 31 y la red se visualizan en el monitor, menú no. 6.
Para un funcionamiento impecable, la señal debe ser de una intensidad de 10 o más.
La intensidad de señal de 99 indica un error de señal.

El módem dispone de un LED indicando el estado.



Estado de servicio

LED

AUS (PARADA)

Apagado

- Búsqueda de red o
- Tarjeta SIM no introducida
- PIN no entrado
- Ningún red GSM disponible

Parpadea rápidamente

STANDBY (MODO DE ESPERA)
(registrado en la red)

Parpadea lentamente

Conexión (TALK)

Encendido

Al recibir un SMS, el texto siguiente se visualizará en el monitor:

```

Receiving SMS
#: +45123456
Status
    
```

Recepción de un SMS, número de teléfono llegando así como 40 caracteres de un mensaje. Es posible recibir todos los SMS pero sólo órdenes conocidos serán ejecutados.

Al enviar un SMS, el texto siguiente se visualizará en el monitor:

```

Sending SMS
#: +45123456

Status Running
    
```

Envío de un SMS, número de teléfono saliente así como estado de servicio actual.

Nuevo módem de 2016

El ECOSTAR 4300 puede operarse con un módem externo **BGS2T GSM Módem de Cinterion**.

Empujar la tarjeta SIM en la ranura para la tarjeta hasta que quede fija, por ejemplo con un bolígrafo.

Para extraer la tarjeta SIM, presionar suavemente, por ejemplo, con un bolígrafo.



Conectar los cables de transmisión de datos, de corriente y de antena.



El **BGS2T GSM Módem de Cinterion** dispone de una LED indicando el estado.



Estado de servicio

VERDE

Encendido

AMARILLO

AUS (PARADA)

- Búsqueda de red o
- Tarjeta SIM no introducida
- PIN no entrado
- Ningún red GSM disponible

STANDBY (MODO DE ESPERA)
(registrado en la red)

Conexión (TALK)

LED

Encendido

Apagado

Parpadea rápidamente

Parpadea lentamente

Encendido

9 CONEXIONES DE CABLES - ESQUEMA DE CONEXIÓN

ECOSTAR 4300 Enchufe a 18 polos			
Conexiones de cable		Versión n.n1	
1	+ Batería	marrón	12 V
2	- Batería	azul	
3	+ Panel solar	marrón	
4	- Panel solar	azul	
5	Motor 1	Motor de regulación	
6	Motor 1	Motor de regulación	
7	Sensor de velocidad 1 *	azul	
8	Sensor de velocidad 1 *	negro	
9	Sensor de velocidad 2 *	amarillo/verde	
10	Sensor de velocidad 2 *	marrón	
11	Sensor de parada	azul o marrón	
12	Sensor de parada	azul o marrón	
13	Motor 2	Motor de desconexión	
14	Motor 2	Motor de desconexión	
15	Sensor de presión	azul o marrón	
16	Sensor de presión	azul o marrón	
17	- BIP		
18	+ BIP		
Conexiones de cables para SMS			
19	+ Batería	marrón	+12 V
20	- Batería	azul	
21	Libre		
22	Libre		
23	Libre		
24	Libre		

* Si el contador de distancia contaba en el sentido falso, habrá que invertir el sensor de velocidad.



¡ATENCIÓN!

Atención: ¡La corriente para el módem sólo está disponible si el parámetro de máquina, constante 30, es ajustado a 1 o 2!

Comunicación

Comunicación entre la ECOSTAR 4300 y el módem GSM.

!!!Antes de enchufar los bornes en la regleta de enchufes hay que montar el cable en la caja de la ECOSTAR 4300!!!

- 1 no utilizado
- 2 Recepción de datos marrón
- 3 Transmisión de datos blanco
- 4 no utilizado
- 5 Masa amarillo
- 6 no utilizado
- 7 no utilizado
- 8 no utilizado
- 9 no utilizado

Foto de las conexiones de enchufes (con el número de conexión)



Antena

Posicionar la antena suministrando la señal para el módem GSM de modo que la señal sea buena bajo todas las condiciones.

9.1 LISTA DE COMPROBACIÓN PARA ECOSTAR 4300

A la primera puesta en marcha al comienzo de la temporada pero también durante el servicio, indicaciones erróneas o un malfuncionamiento de la electrónica o de los sensores conectados así como problemas debido a un fallo de manejo pueden producirse.

Una comprobación sistemática del sistema mediante la lista de comprobación siguiente permite en la mayoría de los casos encontrar y solucionar rápidamente el error.

Esta lista de comprobación sirve de ayuda adicional a las instrucciones de servicio detalladas de la ECOSTAR 4300.

Después de una primera comprobación mediante la LISTA DE COMPROBACIÓN BREVE, la lista siguiente suministrará otras indicaciones más.

Pos.	Avería	Comprobación y detección de la causa	Remedio
1.	Indicaciones incorrectas y/o incompletas en el display	<p>¡Comprobar la tensión de batería!</p> <ol style="list-style-type: none"> Cubrir completamente el panel solar y leer la tensión de batería en el display en la primera ventana de menú después de 2 a 3 minutos. (Pulsar 1 vez la tecla MENÚ.) <p>¡Nota!</p> <ul style="list-style-type: none"> Cuando el panel solar no es cubierto y el sol está brillando, una tensión y/o una tensión de servicio suficiente podrá indicarse en el display incluso con batería vacía. ¡Sin embargo la corriente no es suficiente para la operación del sistema bajo éstas condiciones! <ol style="list-style-type: none"> Si la tensión de batería estaba debajo de 12 V (sin influencia del panel solar cubierto), la alimentación de corriente no será suficiente para la operación del sistema. 	Cargar o sustituir la batería.
2.	No se visualiza nada en el display	<p>¡Comprobar la batería, las conexiones de cables y el fusible!</p> <ol style="list-style-type: none"> Comprobar la tensión de batería, batería vacía. Los cables de conexión entre la batería y la ECOSTAR no están conectados o no tienen contacto. El fusible está defectuoso. El fusible está al interior de la caja electrónica dónde se encuentra también un fusible de repuesto. <p>¡Notas!</p> <ul style="list-style-type: none"> Al comprobar los contactos, es importante que los cables sean conectados correctamente: borne «+» = alambre marrón, borne «-» = alambre azul. Mientras que se desconecta y se conecta la batería y cuando la batería está desconectada, el panel solar debe cubrirse igualmente para evitar indicaciones erróneas. Los parámetros de máquina archivados quedan memorizados cuando la batería está desconectada. Al conectar de nuevo la batería, no deben confundirse los bornes «positivo» y «negativo», si no habrá un cortocircuito y el fusible se fundirá o la electrónica será dañada. 	Cargar o sustituir la batería; comprobar las conexiones y los contactos Sustituir el fusible

3.	Tensión de batería siempre demasiado baja	<p>¡Comprobar la batería!</p> <ol style="list-style-type: none"> Si la tensión de batería quedaba demasiado baja a pesar de ser cargada permanentemente por el panel solar, habrá que comprobar la batería, cargarla o sustituirla si necesario es. 	Comprobar / cargar la batería y/o sustituirla.
4.	Carga errónea por el panel solar	<p>¡Comprobar el panel solar!</p> <p>¡Notas!</p> <ul style="list-style-type: none"> En servicio regular, la función de carga del panel solar es apagada a una tensión de batería de 14 V o más. En la primera ventana de menú, «OFF» es visualizado bajo «carga con panel solar» (1 vez tecla MENÚ). La función de carga se enciende a una tensión de batería de 13,9 V o menos. «ON» es visualizado en la misma ventana de menú. Al no cargarse la batería por el panel solar a una tensión de batería de 13,9 V o menos, «OFF» en display, las causas siguientes serán posibles: <ol style="list-style-type: none"> Ninguna carga posible debido a condiciones de poca luz. Confusión de las fases «+» y «-» del panel solar. Hay que medir la polaridad. El panel solar está defectuoso. Comprobación por medición en la salida del panel. 	<p>Corregir la polaridad.</p> <p>Cambiar el panel.</p>
5.	Indicación confusa en el display	<p>Tensión de sistema / error de arranque</p> <ol style="list-style-type: none"> Una indicación confusa puede indicar una tensión demasiado baja. Esta indicación puede producirse también a la primera puesta en marcha o después de conectar de nuevo la batería (incluso cuando hay tensión suficiente). <p>¡Nota!</p> <p>Desconectar la batería y el panel solar, poner en contacto los polos «+» y «-» de la ECOSTAR (neutralizar). Después de apróx. 1 minuto, volver a conectar la batería y el panel solar. ¡Fijarse en la polaridad de los cables!</p>	<p>Comprobar la tensión de batería, cargar la batería</p> <p>Poner la electrónica en un estado libre de tensión durante apróx. 1 minuto.</p>
6.	Ninguna indicación de longitud en el display	<p>Sensor de desconexión / vueltas sueltas del tubo PE</p> <ol style="list-style-type: none"> El tubo PE está desenrollado pero en el display se visualiza 000 m. <p>¡Notas!</p> <ol style="list-style-type: none"> En éste caso se accionó el estribo de desconexión en el RAINSTAR y/o el sensor de desconexión poniendo la indicación de longitud del tubo a 000 m y la ECOSTAR parará la operación del RAINSTAR. El estribo de desconexión puede accionarse por una vueltas sueltas del tubo PE o a mano. El estribo de desconexión y/o el sensor de desconexión puede haberse accionado también durante el desenrollado del tubo PE. En éste caso se visualizará una longitud del tubo desenrollada pero el valor indicado estará menos que la longitud efectivamente desenrollada. Hay que entrar de nuevo el valor como descrito a continuación. Cuando no se cuenta la longitud al desenrollar el tubo PE, el valor no puede corregirse y el RAINSTAR no arranca, el sensor de desconexión será malajustado (distancia demasiada pequeña, véase instrucciones de servicio) o defectuoso. <p>Entrada de longitud del tubo PE en la ECOSTAR</p> <p>Procedimiento (véase también las instrucciones de servicio)</p> <ol style="list-style-type: none"> Ajustar la velocidad de retracción a 11,1 m/h. Pulsar 3 veces la tecla PROGRAM para llegar a la hoja de parámetros no. 1. Pulsando otra vez la tecla PROGRAM, se accede a la constante 7. 	<p>Entrar de nuevo la longitud del tubo PE desenrollada.</p>

		<p>c) En ésta posición se puede ajustar el valor de constante a longitud del tubo PE desenrollada mediante las teclas flecha. La longitud del tubo efectivamente desenrollada puede leerse en el marcado del tubo PE directamente en el RAINSTAR.</p> <p>d) Con la tecla TEST se salva el valor ajustado y la indicación vuelve al display estándar. El RAINSTAR puede arrancarse de nuevo.</p>	Ajustar correctamente o cambiar el sensor de desconexión
7.	Ninguna indicación de longitud en el display y/o conteo de longitud incorrecto	<p>Sensor de longitud</p> <p>1. Si la longitud no se contaba al desenrollar el tubo PE y si se contaba incorrectamente al enrollar el tubo (la longitud indicada aumenta en vez de disminuir), el sensor de longitud será montado al revés. (Véase instrucciones con croquis en las instrucciones de servicio.)</p>	Montar correctamente el sensor de longitud.
8.	Longitud indicada en el display no corresponde a la longitud del tubo efectivamente desenrollada	<p>Ovalidad del tubo</p> <p>1. La longitud del tubo PE desenrollada y el valor indicado en el display tienen siempre la misma diferencia porcentual. En éste caso la Ovalidad del tubo no corresponderá al valor programado y deberá corregirse.</p> <p>Corrección de la constante de ovalidad</p> <p>a) Para corregir la ovalidad, abra la hoja de parámetros no. 1 como descrito bajo el punto 6, pulse la tecla PROGRAM hasta llegar a la constante 0. En ésta constante se llega a la hoja de parámetros no. 2, los parámetros de máquina, entrando el valor 111. Bajo la constante de máquina 7 se puede corregir el valor de ovalidad.</p> <p>b) Si el valor de longitud indicado en el display superaba siempre la longitud del tubo efectivamente desenrollada, la ovalidad será mayor que programada. Hay que corregir el factor programado de 0,89 a 0,88 o a 0,87.</p> <p>c) Si el valor de longitud indicado en el display estaba siempre inferior a la longitud del tubo efectivamente desenrollada, la ovalidad será más pequeña que programada. Hay que corregir el factor programado de 0,89 a 0,90 o a 0,91.</p> <p>Sensor de longitud / disco magnético</p> <p>2. La longitud del tubo PE desenrollada y el valor indicado en el display siempre divergen mucho.</p> <p>¡Nota!</p> <p>a) Faltan un o varios imanes en el disco magnético. Los discos magnéticos llevan 4 imanes en todos los modelos ECOSTAR.</p> <p>b) Un o varios imanes ya no son activos. Cuando los imanes pasan por el sensor de longitud, no se visualiza nada (■) en el display para un o varios imanes en la ventana de menú (pulsar 2 veces la tecla MENÚ).</p> <p>c) Bajo los parámetros de máquina, la cantidad programada de imanes no es 4. Hay que corregir el factor 6 al valor 4 en la hoja de parámetros no. 2 (véase procedimiento exacto en las instrucciones de servicio). No se visualiza nada en el display (■). El sensor de longitud está defectuoso.</p>	<p>Corregir el factor de ovalidad</p> <p>Disminuir el factor de ovalidad.</p> <p>Aumentar el factor de ovalidad.</p> <p>Añadir imanes.</p> <p>Sustituir imanes inactivos.</p> <p>Corregir los parámetros de máquina. Sustituir el sensor de longitud.</p>
9.	Chapaleta de desconexión eléctrica no cierra	<p>Sensor de desconexión</p> <p>1. Si la chapaleta de cierre eléctrica (desconexión de sobrepresión) no cerraba al final de la banda a regar (abertura en caso de desconexión de subpresión), el sensor de desconexión será ajustado incorrectamente (distancia de sensor demasiado pequeña). La indicación de sensor (■) no desaparece en la ventana de menú.</p>	Ajustar el sensor de desconexión.

10.	Chapaleta de desconexión eléctrica no cierra o no abre	<p>Constante de programa</p> <p>1. La ECOSTAR no está programada para una chapaleta de cierre. En la hoja de parámetros no. 1, bajo la constante de programa 6 se indica el valor «2». Hay que corregir ésta constante a «0» (con chapaleta de desconexión de sobrepresión). Además hay que entrar el valor siguiente en la hoja de parámetros no. 2 bajo los parámetros de máquina «12»: «1» para los dos motores de regulación (con chapaleta de desconexión)</p> <p>Presóstato</p> <p>2. Si un presóstato para la desconexión de subpresión estaba instalado, las causas siguientes serán posibles:</p> <p>a) Presión insuficiente para el RAINSTAR; la presión de alimentación está debajo del valor ajustado en el presóstato.</p> <p>b) Presóstato sucio o defectuoso. Para controlar el funcionamiento del presóstato, se puede poner el presóstato fuera de servicio en el programa, hoja de parámetros no. 2, constante 14 ajustada a «0».</p> <p>Ensuciamiento / cuerpo extraño / conexiones</p> <p>3. La chapaleta de desconexión está bloqueada mecánicamente por un cuerpo extraño.</p> <p>4. Las conexiones eléctricas a la chapaleta de desconexión están defectuosas y/o incorrectas. Motor para chapaleta (motor 2) defectuoso.</p>	<p>Corregir el ajuste</p> <p>Aumentar la presión de alimentación. Limpiar / cambiar el interruptor</p> <p>Limpiar la chapaleta Comprobar las conexiones Comprobar / cambiar el motor</p>
11.	Regulación de turbina no funciona, chapaleta queda abierta o cerrada	<p>1. Ajuste falso del bulón de tope limitando la chapaleta de regulación, chapaleta demasiado cerrada ya no puede abrirse por el motor. (Véase la tabla de ajuste anexada para las turbinas TVR60. El ajuste depende del caudal.)</p> <p>2. Las conexiones eléctricas al motor (motor 1) están defectuosas y/o incorrectas.</p> <p>3. Motor para chapaleta de regulación (motor 1) defectuoso.</p> <p>4. Cuerpos extraños estorban la función de la chapaleta de regulación.</p>	<p>Ajuste del bulón según la tabla.</p> <p>Comprobar las conexiones Comprobar / cambiar Quitar cuerpos extraños</p>
12.	Aspersor se para en servicio	<p>1. Si el aspersor estaba equipado con un presóstato, podrá ser desconectado en caso de presión de alimentación insuficiente. Si quería continuar la aspersión a pesar de ello, podrá desactivar la función del presóstato.</p> <p>2. Si la velocidad de retracción deseada (entrada) estaba demasiado alta y el aspersor no podía alcanzarla durante 20 minutos, el aspersor será parado igualmente. Esta función puede desactivarse como sigue: Parámetros de máquina, hoja de parámetros no. 1, constante 4 (monitoreo de la velocidad correcta) Ajuste p. ej. «20» vigilancia activa Ajuste «0» vigilancia inactiva</p>	<p>Aumentar la presión de alimentación, desactivar el presóstato</p> <p>Reducir la velocidad de retracción</p> <p>Desactivar la vigilancia</p>
13.	Otras preguntas abiertas	<p>Caso de que se producían otros problemas con el display, la precisión así como con otras funciones, hay que comprobar los datos entrados en la ECOSTAR según las constantes en la hoja de parámetros no. 1 y en los parámetros de máquina, hoja de parámetros no. 2. Si necesario es, hay que contactar el servicio posventa de la fábrica.</p>	

9.2 TABLA DE TEMPORIZACIÓN ARRANQUE Y DE TEMPORIZACIÓN LLEGADA

Para corregir una aspersión irregular al comienzo y al final de la banda a regar, la ECOSTAR tiene la función de temporización arranque y de temporización llegada. La cantidad de precipitación al comienzo de la banda (temporización arranque) y al final de la banda (temporización llegada) se alcanza por una interrupción de la retracción del trineo. El tiempo de parada para el riego previo y posterior se ajusta en la ECOSTAR con las constantes de programa 2 y 3 en la hoja de parámetros no. 1. De fábrica la constante de programa 8 está programada.

Este factor establece una relación entre la velocidad de retracción del aspersor y la duración de riego previo y posterior. El factor programado puede cambiarse modificando la duración de riego previo y posterior.

La tabla siguiente indica la duración de riego previo y posterior en minutos (redondeados) para los distintos factores de ajuste:

Constante de programa	Velocidad de retracción en m/h Duración de riego previo y posterior en minutos									
	10 m/h	20 m/h	30 m/h	40 m/h	50 m/h	60 m/h	70 m/h	80 m/h	90 m/h	100 m/h
1	6,0	3,0	2,0	1,5	1,2	1,0	0,9	0,8	0,7	0,6
2	12,0	6,0	4,0	3,0	2,4	2,0	1,7	1,5	1,3	1,2
3	18,0	9,0	6,0	4,5	3,6	3,0	2,6	2,3	2,0	1,8
4	24,0	12,0	8,0	6,0	4,8	4,0	3,4	3,0	2,7	2,4
5	30,0	15,0	10,0	7,5	6,0	5,0	4,3	3,8	3,3	3,0
6	36,0	18,0	12,0	9,0	7,2	6,0	5,1	4,5	4,0	3,6
7	42,0	21,0	14,0	10,5	8,4	7,0	6,0	5,3	4,7	4,2
8	48,0	24,0	16,0	12,0	9,6	8,0	6,9	6,0	5,3	4,8
9	54,0	27,0	18,0	13,5	10,8	9,0	7,7	6,8	6,0	5,4
10	60,0	30,0	20,0	15,0	12,0	10,0	8,6	7,5	6,7	6,0
11	66,0	33,0	22,0	16,5	13,2	11,0	9,4	8,3	7,3	6,6
12	72,0	36,0	24,0	18,0	14,4	12,0	10,3	9,0	8,0	7,2
13	78,0	39,0	26,0	19,5	15,6	13,0	11,1	9,8	8,7	7,8
14	84,0	42,0	28,0	21,0	16,8	14,0	12,0	10,5	9,3	8,4
15	90,0	45,0	30,0	22,5	18,0	15,0	12,9	11,3	10,0	9,0

10 REGULACION MECÁNICA (OPCIÓN)

En sitio del mando electrónico con el ECOSTAR, se dispone (a opción) de un sistema de regulación mecánica de la velocidad de retracción. A través de un varillaje mecánico, se regula el régimen de revoluciones de la turbina y así la velocidad de retracción es mantenida constante.

La velocidad de retracción continuamente regulable es mandada por la palanca reguladora a fijar con el disco engranador después de efectuarse el ajuste. Queda casi constante desde la primera capa enrollada hasta la última, así como, también dentro de una capa de tubo enrollado. Esto se consigue por lo que la leva reguladora situada directamente en la turbina es activada saliendo del estribo protector contra el sobreenrollamiento de capas que está contiguo al tubo PE, a través del varillaje regulador y, por esto, el régimen de revoluciones es reajustado.

Es posible que las diferencias en las condiciones del suelo y reducidas caudales sean la causa de lo que la velocidad de retracción no quede constante a pesar de disponer del sistema protector contra el sobreenrollamiento de capas del tubo. Como remedio hay que enganchar la varilla reguladora en el agujero próximo, respectivamente, si la retracción del tubo PE se hace más rápidamente o más lentamente.

La regulación exacta depende también del \varnothing del tubo PE y es diferente para los tubos PE de 65 - 90 mm.

UNIDADES DE REGULACIÓN

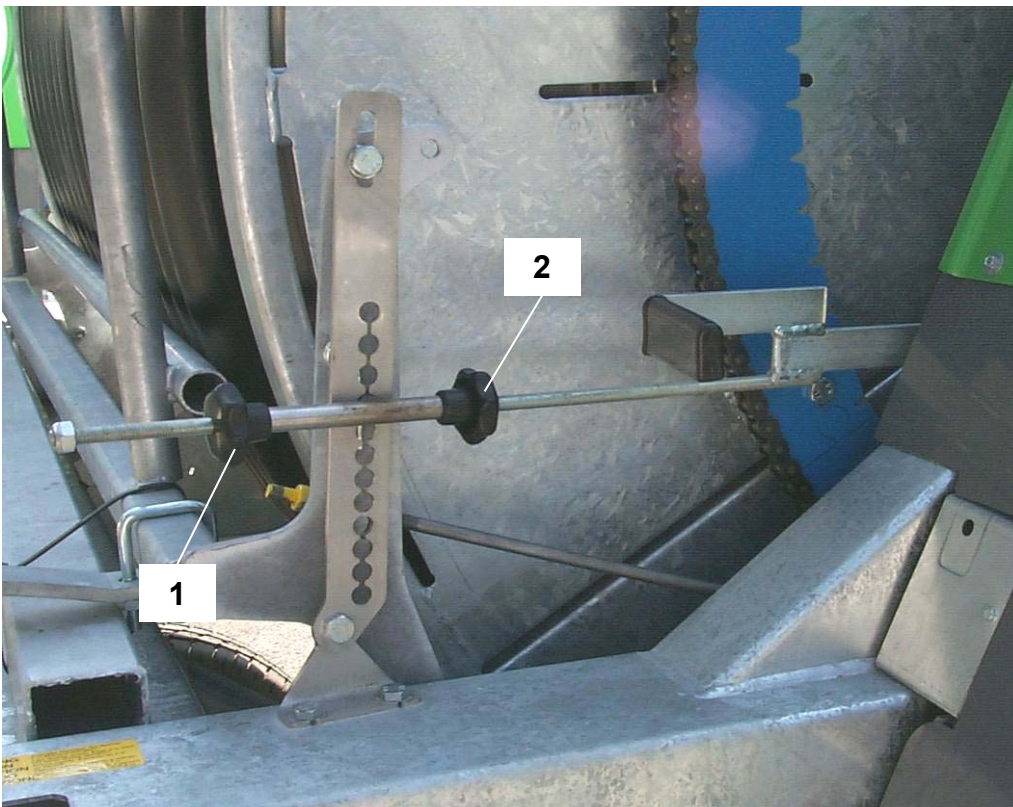


Tabla de ajuste

Caudal	Velocidad de retracción	T 31	T 41	T 51	T 61
m ³ /h	m/h	Agujero	Agujero	Agujero	Agujero
15	10	2	3	5	4
	20	3	4	7	5
	5	4	5	-	-
20	10	2	3	5	4
	25	4	5	7	6
	50	5	6	9	7
26	10	2	3	5	4
	25	3	5	9	7
	55	5	5	9	7
32	13	3	5	4	5
	25	4	5	6	6
	55	4	6	9	7
40	20	4	5	6	6
	45	4	5	7	6
	80	5	6	9	7
60	20	-	4	6	5
	45	-	5	8	6
	90	-	6	9	7

Agujero1 es el agujero inferior

Si la velocidad de retracción sube durante el proceso de riego, hay que desplazar el varillaje regulador en un agujero hacia arriba

Importante:

Para ajustar la velocidad, soltar las dos tuercas moleteadas No.1 y 2 y, tras esto, empujar la varilla reguladora hacia la derecha.

Con la tuerca moleteada No.1 ajustar la velocidad exacta, y después afianzar la tuerca moleteada No. 2. girándola hasta el tope.

Por esto, el varillaje regulador será sujetado a ambos lados.

Notas:

Es posible que sea necesario hacer pequeñas correcciones en comparación con las indicaciones de la tabla, como consecuencia de las diferencias de las resistencias de fricción del tubo sobre el suelo.

En el caso de que se trabaje con reducidos caudales (pequeñas boquillas) de manera que no quede suficiente fuerza para levantar el trineo al final del proceso de riego, hay que desplazar el varillaje regulador en un agujero hacia abajo.

10.1 TACOMETRO (OPCION)



Si el trabajo del RAINSTAR es regulada mecánicamente , la velocidad de retracción del trineo del aspersor se lee en el tacómetro.

Instrucción de servicio **SPEEDOMETER**

Descripción:

Gracias a este tacómetro de última tecnología es posible leer confortablemente la velocidad de retracción del aspersor en el display LCD. Para conseguir la indicación exacta de la velocidad de retracción en metros/hora es necesario seleccionar, por medio del teclado, el grado de marcha en función y la existente capa del tubo PE. Por los impulsos de medición, la velocidad de retracción es calculada en la caja electrónica con los datos de trabajo seleccionados. La toma de los impulsos de medición se efectúa sin contacto gracias a los sensores magnéticos situados a la entrada del engranaje (caja de cambio de marchas). Los datos de la máquina son memorizados permanentemente en la electrónica y, por esto, es necesario programarlas una sola vez con ocasión del montaje. Si es necesario, es posible transmitir estos datos programados a cualquier otro tipo de máquina.

Datos técnicos:

Toma de energía eléctrica: 9 Voltios – batería (tipo PP3) suficiente para 1.000 lecturas de velocidades de 4 minutos cada una

Caja de materia sintética de las dimensiones 82 mm x 80 mm x 50 mm

Sensor: Trabajo magnético permanente y sensor magnético en el árbol del engranaje de entrada.

Pasos de servicio:

1. Pulsar la **tecla ON** y en el display aparece - ATENCION – después de 4 minutos la indicación desaparece automáticamente.
2. Pulsar la **tecla CAPA** hasta que aparezca en el display la indicación de la capa de tubo existente.
3. Pulsar la **tecla MARCHA** hasta que aparezca la indicación de la marcha conectada.
4. En el display aparece en seguida, a la derecha, la velocidad de retracción en metros/hora
5. Mientras la **tecla ON** quede pul quede pulsada, las revoluciones por minutos a la entrada del engranaje aparecen en el display..
6. Si aparece un **Lo** de luz intermitente en el display, hay poco voltaje (menos de 7,5 Voltios) en la batería - Hay que recambiar la batería.

Programación de los datos de máquina

El tacómetro es suministrado por la fábrica con los datos de la máquina según la tabla siguiente. Para conseguir la indicación efectiva y exacta de la velocidad de retracción de su máquina, es necesario que haga entrar los datos de parámetros específicos para su sistema.

Con-stante Nr.	Descripción	Campo de ajuste posible	Ajuste estándar-
1	Impulsos por metro en marcha 1	100-4000	1000
2	Impulsos por metro en marcha 2	100-4000	900
3	Impulsos por metro en marcha 3	100-4000	800
4	Impulsos por metro en marcha 3	100-4000	700
5	Impulsos por metro en marcha 3	100-4000	600
6	Impulsos por metro en marcha 3	100-4000	500
7	Núcleo del tambor diámetro (en mm)	500-3000	1400
8	Diámetro del tubo PE (en mm)	40-200	100
9	Cantidad de capas del tubo enrollado	1-9	5
A	Cantidad de marchas	1-6	3
b	Pulsar la tecla "ON"-memorizar los datos		

Por las hojas de tablas 1 y 2 se saben los datos de máquina específicos para los modelos .

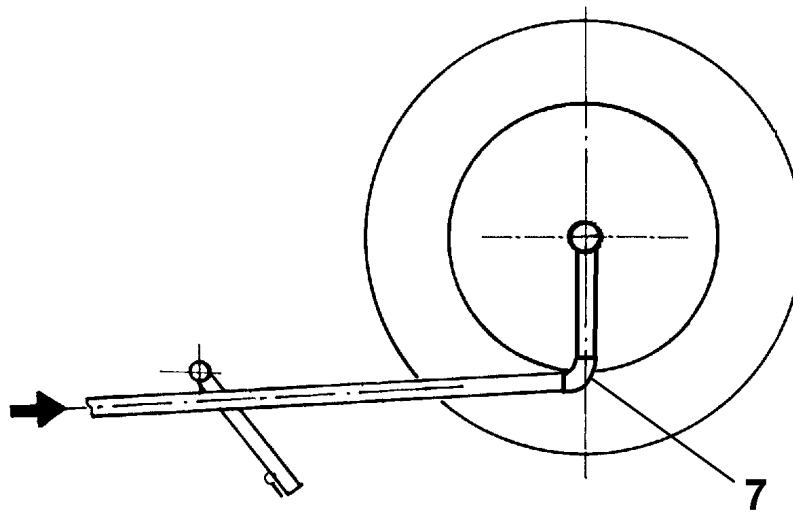
Proceso de programar los datos de máquina:

1. Pulsar simultáneamente las 3 teclas :CAPA , MARCHA y ON durante por lo menos 3 segundos. En el display aparece con luz intermitente la cifra 1- (constante No.: 1) – hay que hacer entrar los impulsos por metro según hoja 1 ó 2.
2. Pulsando la tecla ON la cifra programada es aumentada y por la tecla MARCHA la cifra programada es reducida.
3. Pulsando la tecla CAPA se cambia a la próxima constante. La entrada se hace como arriba descrito. Hay que hacer entrar los datos hasta la constante „A“, quiere decir pulsar la tecla CAPA hasta que aparezca „b“.
4. La memorización de los datos de máquina, al aparecer „b“ en el display, se hace pulsando la tecla ON. Por esto, los datos de máquina están memorizados permanentemente y quedan conservados también si se recambia la batería de la electrónica.
5. Comprobación del No.de versión para la electrónica: Pulsar tecla CAPA antes de pulsar tecla ON aparece el No.de versión en el display.

11 DISPOSITIVO DE ENROLLAMIENTO

El dispositivo de enrollamiento trabaja sincrónicamente con el enrollamiento y desenrollamiento del tubo PE. El mismo es accionado desde el tambor a través de una cadena y un tornillo sinfín que transporta el carro – guía para el tubo PE. El sistema enrollador permite que el tubo sea conducido de acuerdo con el enrollamiento. En la primera puesta en marcha, extraer el tubo totalmente para que el mismo alcance la forma redonda al estar bajo presión. Esta operación es importante para conseguir el funcionamiento correcto del sistema enrollador.

Ajuste del dispositivo de enrollamiento



Paso 1:

Desenrollar el tubo PE y ajustar el codo de unión (7) a que éste ensene verticalmente hacia abajo.

Paso 2:

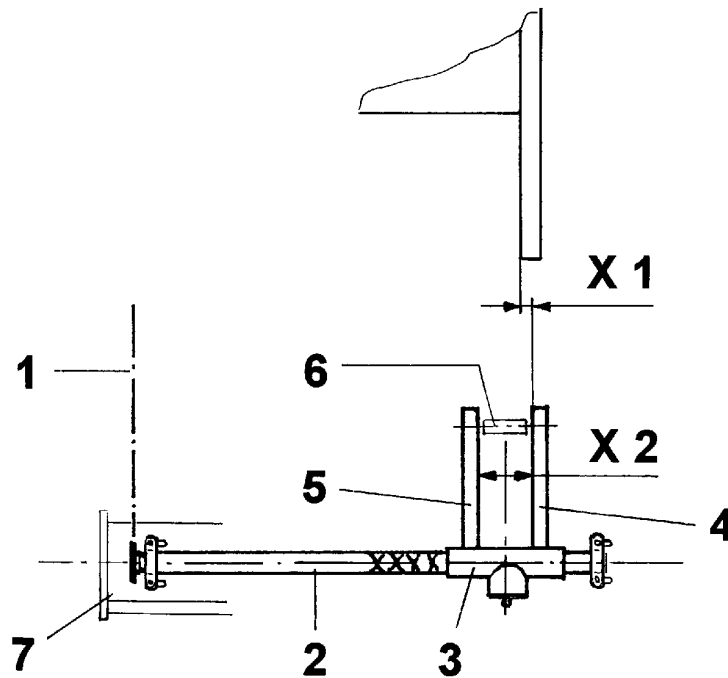
Soltar la cadena enrolladora (1) entre tambor y husillo ranurado convertible (2)

Paso 3:

Los dos largueros de guía (4 y 5) son sujetados simétricamente con distancia de **X 2** a la parte- guía (3). Colocar los rodillos sobre el porta-rodillos (6).

Paso 4:

La parte-guía (3) del carro enrollador del tubo será llevada hasta el punto exterior derecho de inversión del buje girando el husillo ranurado convertible (2) valor **X 1**.



Tubo PE Ø		X 1	X 2
65	T 31	10 mm / 0,39 inch	95 mm / 3,74 inch
75	T 31, T 41	10 mm / 0,39 inch	95 mm / 3,74 inch
75	T 51	10 mm / 0,39 inch	100 mm / 3,94 inch
85	T 41, T 51, T 61	10 mm / 0,39 inch	105 mm / 4,13 inch
90	T 41, T 51, T 61	10 mm / 0,39 inch	110 mm / 4,33 inch
100	T 61	17 mm / 0,66 inch	125 mm / 4,92 inch



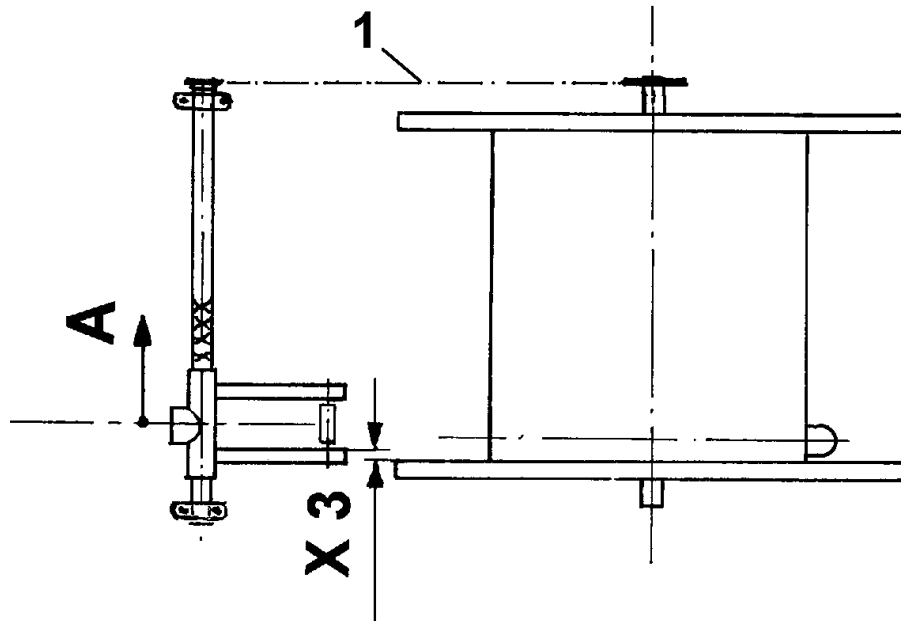
ATENCIÓN

Si se utiliza un acoplamiento de reparación del tubo PE-, hay que aumentar el ancho de guía simétricamente X 2 en 15 - 20 mm / 0,59 - 0,79 inch.!

Paso 5:

Poner el larguero de guía derecho hacia el canto interior de la parte lateral del tambor a X 3 girando el husillo ranurado convertible (véase la tabla)

Tubo PE - Ø		X 3
65	T 31	0
75	T 31, T 41, T 51	0
85	T 41, T 51, T 61	0
90	T 41, T 51, T 61	0
100	T 61	0

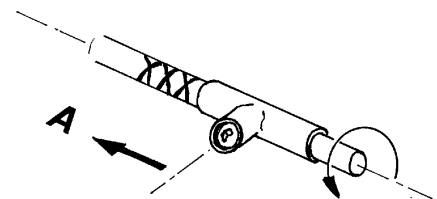


ATENCIÓN

Para ello, hay que girar el husillo ranurado convertible de acuerdo con el proceso de enrollamiento (contrario al sentido de la agujas del reloj; véase el croquis).
El carro de enrollado se mueve, durante esto, a partir del punto de inversión hacia la izquierda (dirección A).

Paso 6:

Montar la cadena enrolladora (1) el tambor queda igual con codo de entrada hacia abajo
Sujetar la cadena enrolladora (1).

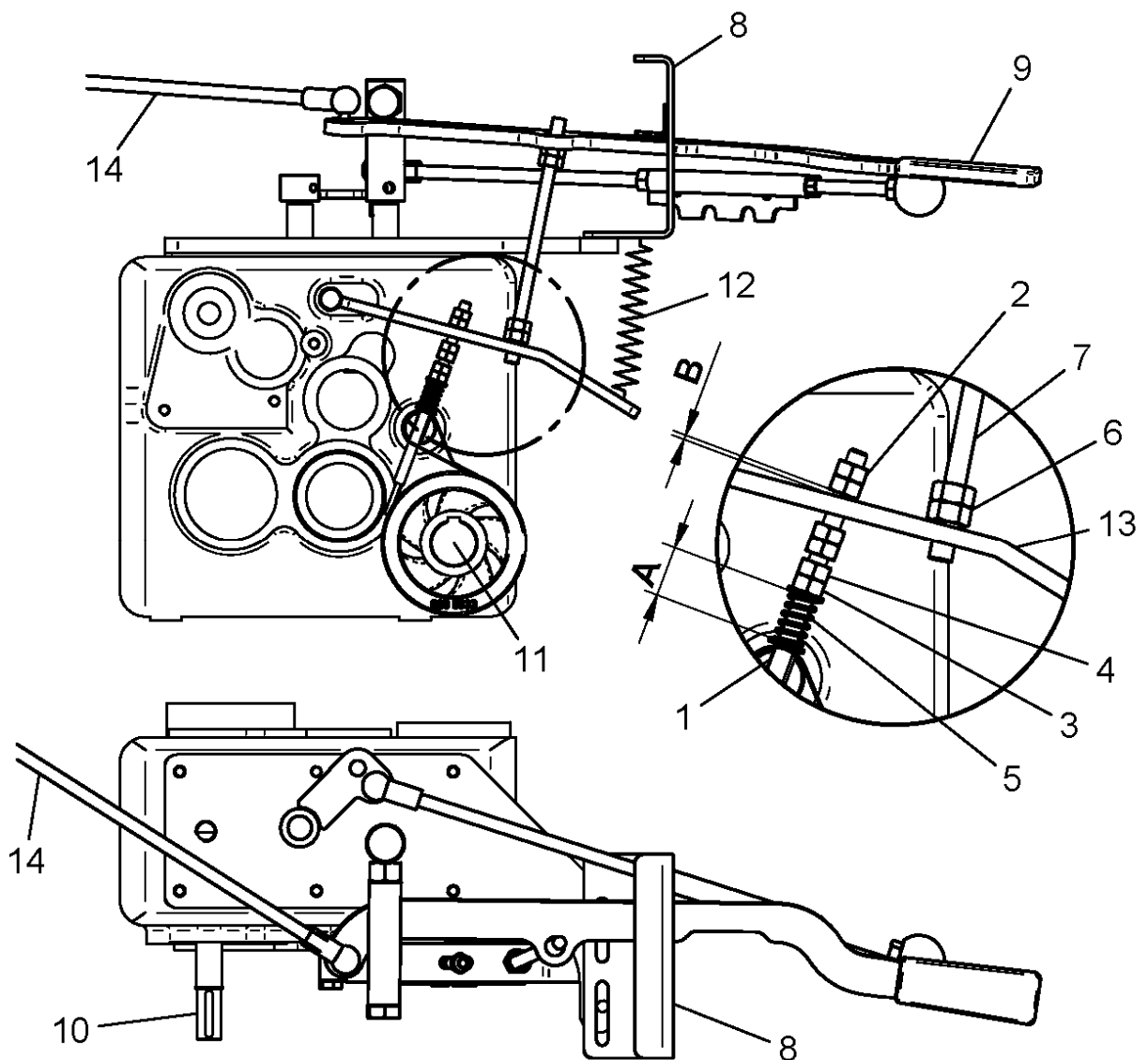


12 MECANISMO DE DESCONEXION DE SEGURIDA

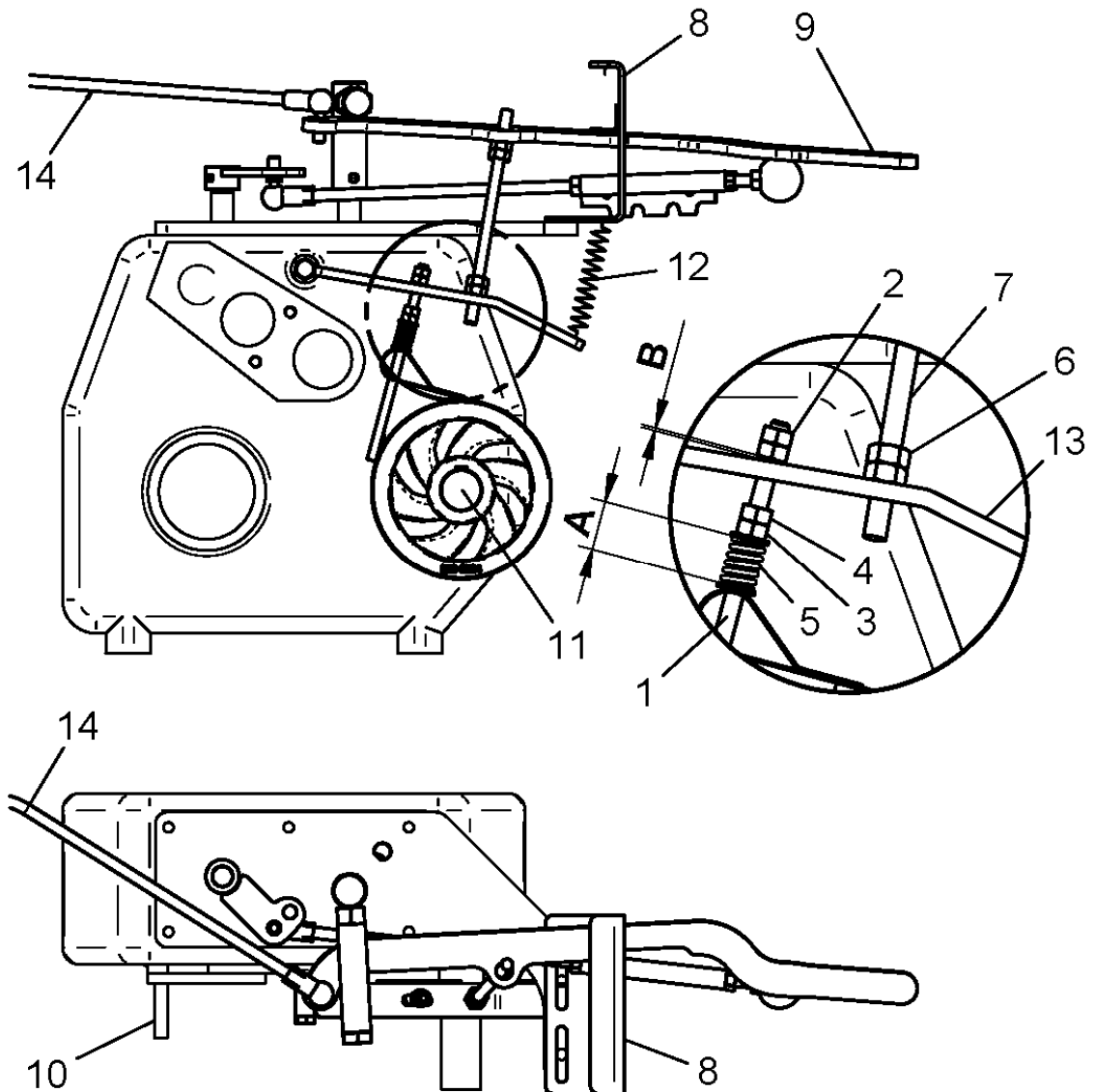
Para que no sea necesaria la vigilancia durante el proceso de regado, el aparato está dotado de una desconexión final y de seguridad. La desconexión final se activa cuando el trineo apriete contra el estribo de desconexión y éste, a su vez, activa la palanca de desconexión a través de un sistema de varillaje. Por esto, se detiene el accionamiento. Para evitar consecuencias desagradables por un tubo incorrectamente enrollado se activa la desconexión, en este caso, también gracias al estribo de desconexión

12.1 INSTRUCCIÓN DE AJUSTE DE LA DESCONEXIÓN T 31 – T 61

Engranaje G 2-4, RAINSTAR T 31 – T 51



Engranaje G 4, RAINSTAR T 61

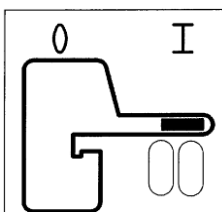


12.2 AJUSTE DE LA COLISA

La colisa (8) será ajustada hacia el punto de desconexión del engranaje

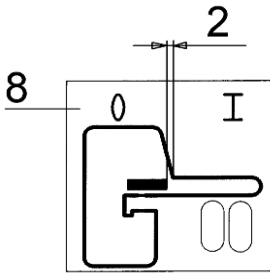
Operación:

Poner la palanca de desconexión (9) en posición „ retracción del tubo PE „



Accionar el árbol de entrada (10) la toma-fuerza gira (11) también .

Poner la palanca de desconexión (9) lentamente en dirección de posición „0“.



El punto de desconexión está alcanzada cuando la toma-fuerza no gire más
En tal posición ajustar la chapa de colisa (8) según el croquis(2 mm / 0,08 inch)

Por el resorte (12) la palanca de desconexión (9) es empujada hacia arriba a lo largo de la línea inclinada de la colisa y así también en el engranado existente del engranaje.

12.3 AJUSTE DEL FRENO DE CINTA DEL ENGRANAJE

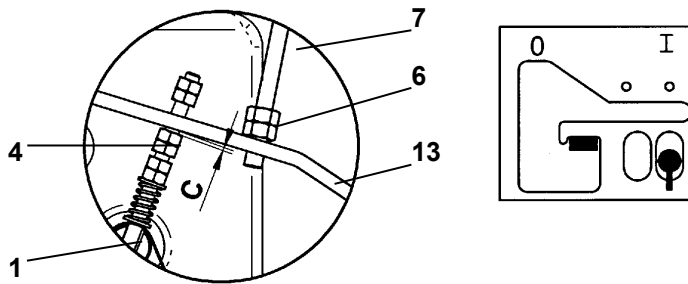
El hexagonales (2) las madres del freno de freno (1) de volumen con la caja de velocidades acpolada sobre **B = 1 mm / 0,04 inch** comprometer. Afianzar las tuercas hexagonales (2) por contratuerca.

La tuerca hexagonal (3) será apretada tanto hasta que el resorte (5) sea pretensada con **A = 22 mm / 0,86 inch**, afianzar por contratuerca (4) .

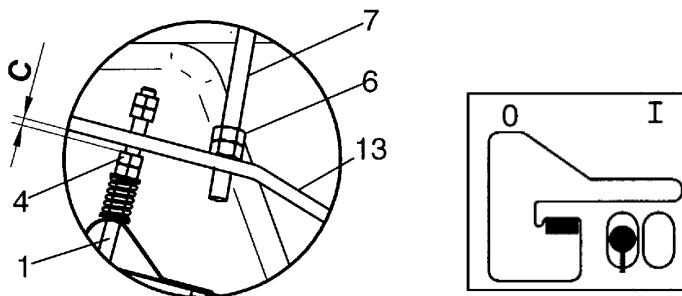
12.4 AJUSTE DEL VÁSTAGO ROSCADO

Poner la palanca de desconexión en la posición de extracción del tubo PE.

Engranaje G 2-4, RAINSTAR T 31 – T 51



Engranaje G 4, RAINSTAR T 61

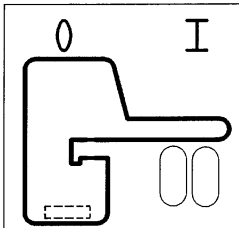


Las tuercas hexagonales (6) sobre la barra roscada (7) serán giradas separándolas, una de otra, tanto hasta que exista una distancia de **C = 2 mm / 0,08 inch** entre palanca de freno (13) y tuerca (4).
Afianzar luego las tuercas hexagonales (6) por contratuercas.

12.5 COMPROBACIÓN DEL FRENO DE CINTA PARA AIREAR LA CINTA DE FRENO.

Poner la palanca de desconexión (9) en la posición „Airear“.

En esta posición, la cinta del freno tiene que estar elevada, un poco, del disco de freno. | Con ello se evita que la cinta del freno se adhiera al disco !



IMPORTANTE

Después de un período de parada de duración más larga o después del invierno, puede ser que la cinta de freno quede adherida ¡Por ello es necesario soltarla antes de la próxima puesta en servicio! Se suelta girando brevemente a izquierda y derecha la toma-fuerza mediante la rueda manual ¡La no observación de este punto puede llevar a la rotura del engranaje!

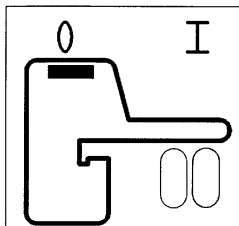
12.6 AJUSTE DE LA DESCONEXIÓN DEL ENGRANAJE

El cuadro palpador (13) será puesto en **posición de desconexión** con **X** mm al tambor (17) (véase la tabla)

La palanca de fijación (20) será puesta en posición con **Y** a la guía del gancho elevador (véase la tabla).

Después, poner los tornillos (18) y afianzarlos por contratuerzas (19).

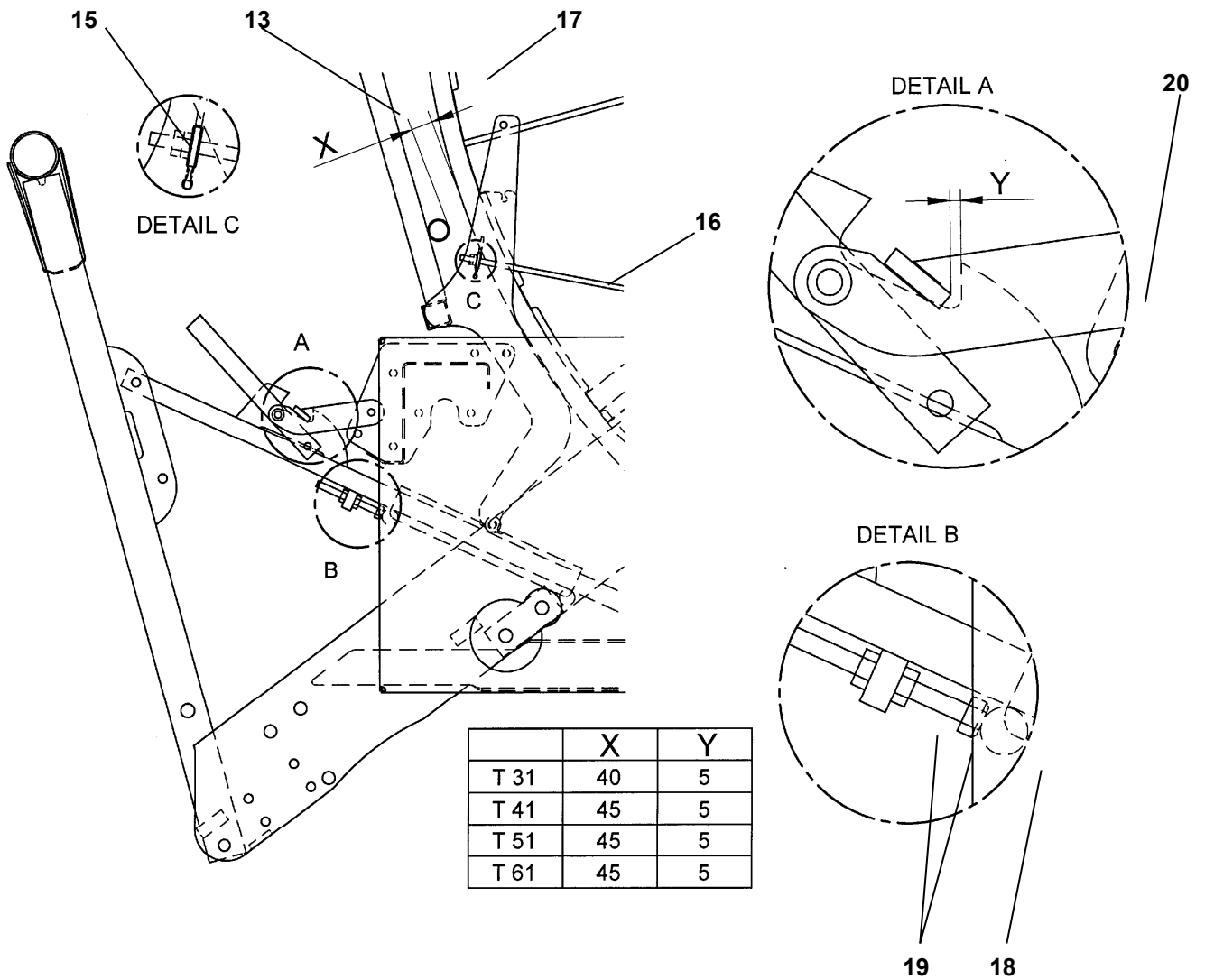
Poner la palanca de desconexión (9) en posición de desconexión.



COMPROBACIÓN DEL FRENO DE CINTA PARA AIREAR LA CINTA DE FRENO.

Poner la palanca de desconexión (9) en la posición „Airear“.

En esta posición, la cinta del freno tiene que estar elevada, un poco, del disco de freno. | Con ello se evita que la cinta del freno se adhiera al disco !



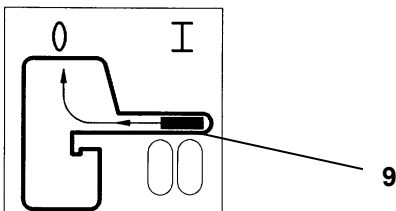
12.7 COMPROBACIÓN DE LA DESCONEXIÓN

Poner el cuadro palpador (13) en contacto con el tubo PE (última capa).

Poner la palanca de desconexión (9) en posición „retracción del tubo PE“.

Tirar el cuadro palpador (13) a la posición de desconexión (= **X** mm del tambor).

La palanca de desconexión tiene que saltar en la posición de desconexión.



13 TRINEO

La alta construcción del trineo a ruedas, tanto simétrico como asimétrico, permite el tratamiento cuidadoso de los cultivos (el trineo a ruedas asimétrico es la opción). El ancho de vía es regulable continuamente y facilita la adaptación a distancias de las hileras de los cultivos de hasta más de 3,0 metros en la ejecución simétrica y de hasta 2,0 metros en la ejecución asimétrica.

Para extraer el tubo PE, el trineo está equipado con un gancho de extracción.

La barra de enganche del tractor es puesta en este gancho y el tubo PE es extraído

Al girar el tambor del tubo PE, así como, para desplazar el RAINSTAR a otra posición, el trineo tiene que estar elevado en la posición final.

La altura de la boquilla del aspersor montado es según tipo del aspersor:

aprox. 1860 - 1960 en T 31, T 41, T 51, T 61

A la entrada del trineo, éste es levantado automáticamente. El aspersor no es inclinado sino gracias a la suspensión libremente pendular, el mismo queda siempre en la posición óptima para el alcance del chorro y para la repartición del agua. El dispositivo pendular está compensando también desniveles en el terreno a lo largo de la vía de la retirada.

14 EQUIPAMIENTOS A OPCION

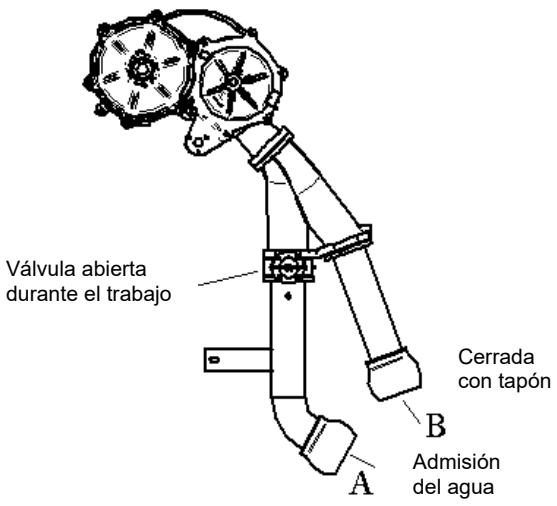
14.1 VALVULA DESCONECTADORA A SOBREPRESION (OPCION DEL ECOSTAR)

Con la válvula desconectadora a sobrepresión, se cierra la admisión del agua al RAINSTAR al final de la operación de riego.

- a) Cuando el trineo del aspersor alcance la posición de desconexión o la máquina sea desconectada mediante un interruptor a presión (opción), la válvula desconectadora a sobrepresión se cierra como reacción a un impulso eléctrico del ECOSTAR.
- b) La válvula desconectadora se cierra lentamente para impedir que se produzcan golpes de agua.
- c) En la tubería de admisión, la presión aumenta. La bomba es desconectada automáticamente mediante el interruptor a presión (o guardaflujos).

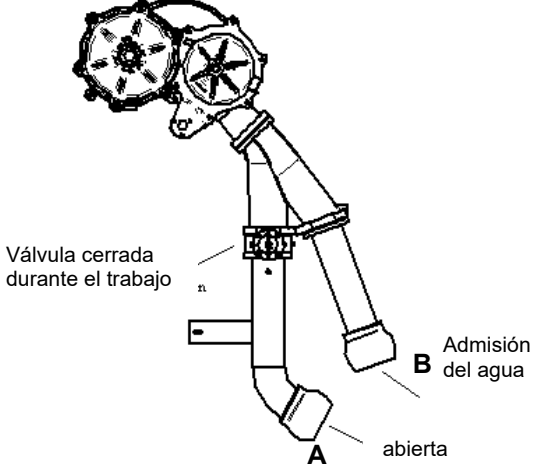
14.2 DESCONEXION COMBINADA (OPCION DEL ECOSTAR)

La desconexión combinada es el conjunto de la desconexión a depresión y a sobrepresión. La tubería de admisión doble permite la desconexión tanto a depresión como a sobrepresión al final de una franja a regar.



DESCONEXION A SOBREPRESION

- Admisión por conexión „A“.
- Conexión „B“ está cerrada con un tapón final.
El ECOSTAR está programado para la desconexión a sobrepresión
Hoja de parámetros No.1, Progr. Const. 6, Valor ajustado „0“
Hoja de parámetros No.2, Maqu.. Dat. 17, Valor ajustado „1“
- La válvula de cierre se encuentra abierta durante el funcionamiento.
- Para la desconexión, la válvula de cierre se cierra lentamente.
En la tubería de admisión, la presión va aumentando. Mediante el interruptor a presión (o guardaflujos), la bomba tendrá que ser desconectada automáticamente.



DESCONEXION A DEPRESION

- Admisión por conexión „B“.
- Conexión „A“ se queda abierta.
- El ECOSTAR está programado para la desconexión a depresión.
Hoja de parámetros No.1, Progr. Const. 6, Valor ajustado „1“
Hoja de parámetros No.2, Masch. Dat. 17, Valor ajustado „0“
- La válvula de cierre está cerrada durante el trabajo.
- Para la desconexión, la válvula de cierre se abre rápidamente.
En la tubería de alimentación, la presión cae. Mediante el interruptor a presión, la bomba tiene que ser desconectada automáticamente.

15 VACIAR Y PREPARAR LA MAQUINA PARA EL ALMACENAMIENTO DEL INVIERNO

En aquellas regiones en las cuales hay que contar con heladas en invierno, fuera de la temporada del riego, ya a tiempo oportuno hay que vaciar el sistema. Para esto sirve más eficazmente un compresor que produce al mínimo 800l/minuto de aire con 2,5 bares de sobrepresión. Este será unido a la admisión del agua del aparato. Mientras se expulsa el agua, no extraer el tubo PE, sino el mismo puede quedarse sobre el tambor arrollador. De lo contrario, si el tubo es enrollado sin presión en estado extendido y vacío, el mismo es deformado ovalmente y no es posible que sea enrollado correctamente. Antes de expulsar el agua, se precisa desacoplar la manguera de conexión del trineo. El resto del agua que quede en el tubo PE, después de vaciarlo, no tiene efecto molestante.

Se debe abrir la válvula de bola situando en la parte inferior de la turbina TVR 20. Recomendamos cerrar la válvula de bola de nuevo solo cuando la puesta en marcha el año siguiente.

Si se encuentra montada una válvula desconectadora hidráulica, las mangueras de pequeño diámetro también tienen que ser vaciadas abriendo los atornillamientos. El RAINSTAR debe ser limpiado, lubricado en todos los sitios, así como, debe ser almacenado en un sitio bajo techo protegido contra influencias atmosféricas directas.

16 MANTENIMIENTO Y CONSERVACION

No se puede insistir nunca suficientemente en lo que el mantenimiento y la conservación de la máquina influyen considerablemente en su disponibilidad para el trabajo y su vida útil. Una vez terminada la temporada de riego, el RAINSTAR debe ser revisado totalmente, además será limpiado y lubricado exactamente.

Parte de la máquina	Intervalo del mantenimiento	Lubrificante,grasa, aceite
1. Tornillo sinfin de guía del sistema enrollador	A todas las 250 horas de trabajo	Grasa de uso universal (Alvania Grease)
2 Cadena accionadora para el sistema enrollador	A todas las 250 horas de trabajo	Grasa de uso universal (Alvania Grease)
3 Turbina (véase instrucciones separadas)	A todas las 250 horas de trabajo	Grasa de uso universal (Alvania Grease)
4 Arrastrador (tuerca del tornillo sinfín) para el sistema enrollador	A todas las 250 horas de trabajo recomendación de reemplazarlo después de 2500 horas de trabajo	Grasa de uso universal (Alvania Grease)
5 Cadena accionadora	Cuando sea necesario	Grasa de uso universal (Alvania Grease)
6 Caja de cambios de marcha	Recambio del aceite – la primera vez después de 500 horas de trabajo y en lo siguiente después de 500 a 800 horas de trabajo ó 1x por año	Aceite para engranajes CLP – DIN 51517 – Teil 3, ISO VG 220 - 6,3 l
7 Corona giratoria	A todas las 500 horas de trabajo	Con lubricadores Grasa de uso universal (Alvania Grease)
8 Pie de apoyo de la lanza de tracción	Cuando sea necesario	Grasa de uso universal (Alvania Grease) con lubricadores
9 Sitio desconector en el estribo del levantatrineo	Cuando sea necesario	Grasa de uso universal (Alvania Grease)
10 Uniones por tornillos		Pares de apriete
Partes laterales del chasis giratorio		210 Nm
Corona –guía de cojinetes en el chasis giratorio y de marcha		85 Nm
Ojete de conexión de tracción		Nm

16.1 INSTRUCCIONES PARA LUBRIFICAR LA JUNTA DEL TAMBOR ARROLLADOR

Para garantizar el funcionamiento fiable y la longevidad de la junta del tambor arrollador, la misma debe ser lubricada dos veces por temporada.

Para esto hay que hacer las operaciones de orden siguiente:

Quitar la cubierta plástica.

Cerrar la abertura de la salida del agua, al lado inferior de la junta. El tornillo (se encuentra en un orificio del tirante transversal al lado inferior de la turbina) es introducido en la pieza corta del tubo y es apretado ligeramente. Por lo tanto, se impide que la grasa salga por tal orificio.

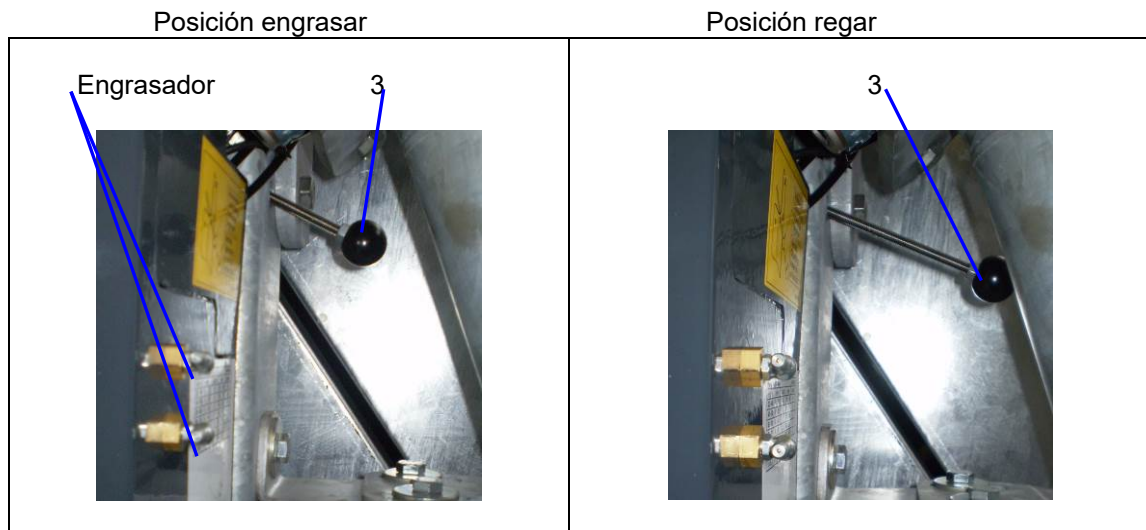
- El engrase se hace con ayuda de los lubricadores.
- Una vez engrasado el sistema, quitar de nuevo el tornillo de cierre y conservarlo en el orificio previsto para esto
- Montar la cubierta plástica.

NOTA

Si el tornillo de cierre no se quita, es posible que el agua de las fugas no pueda salir y que penetre en el cojinete del tambor arrollador y lo dane.

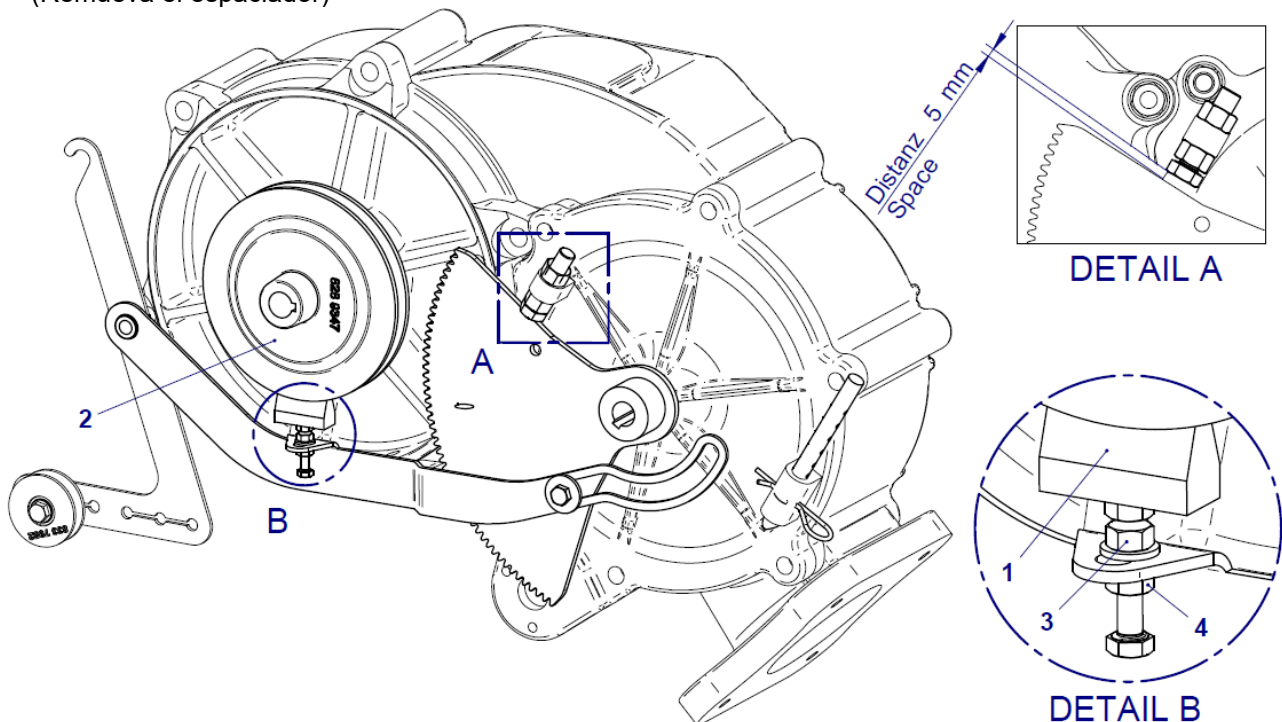
16.2 OPERACIÓN DE LUBRIFICAR LA JUNTA DEL TAMBOR

Mientras engrasar, pulsa lap alanca (3) todo a dentro. Después saca la palanca (3) para regar.



16.3 AJUSTE DE LA TURBINA DE CUÑA DE FRENO

1. Insertar espaciador 5mm
ECOSTAR: Presionar botón " STOP " .
(Segmento- Tapa abrir)
2. Aflojar tuercas (3) y (4),
presionar cuña de freno (1) hasta que toque disco de correa (2)
(Distancia = "0")
3. Fije las tuercas (3) y (4).
(Remueva el espaciador)

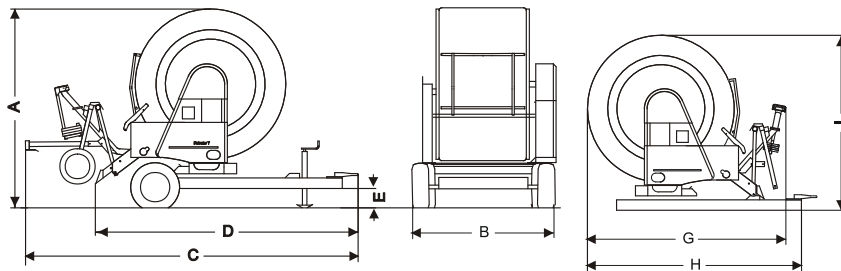


17 DATOS TÉCNICOS

Dimensiones del aparato

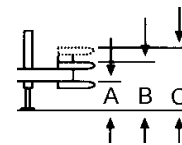
Modelo base	Altura	Anchura	Longitud con trineo	Longitud sin trineo	Altura libre	Neumáticos	Anchura de eje	altura	Long. tambor-trineo	Long. sin enganche de tiro
	A	B	C	D	E		1500-2000	I	G	H
T 31	244	2267	5270	3570	257	195/70 R14		2180	2321	2963
T 41	2840	2267	5270	3570	263	195 R 14 C		2570	2550	3190
T 51	3184	2298	5306	4045	272	205 R 14 C		2865	2909	3500
T 61	3184	2298	5306	4045	307	10,0/75-15,3		2865	2909	3500

Atención: en aparatos T 31-T 61 tambor giratorio a partir de 1800 mm de ancho de vía



Altura de acoplamiento de la lanza de tiro

Modelo base	Enganche montado abajo [A mm]	Enganche montado arriba	+ pieza intermedia C [mm]
T 31	223	498	748
T 41	229	504	754
T 51	235	510	760
T 61	270	545	795

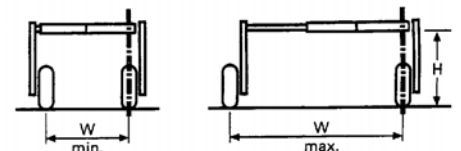


symmetrisch

Tabla de medidas para trineo a ruedas

Modelo base	Anchura de eje altura	Trineo a ruedas simétrico	Trineo a ruedas asimétrico	Neumáticos
T 31, T 41	W H	1200-3000 (3800)	1200-2000	165/70 R 13
T 51, T 61	W H	1200-3000 (3800) 1100	1200-2000 1100	

asymmetrisch



RAINSTAR T Presión de neumático

Para garantizar una vida larga de los neumáticos y un transporte seguro del RAINSTAR, la presión correcta de los neumáticos es muy importante.

Neumáticos estandar RAINSTAR T

Modelo	Dimension de neumáticos	17.1.1.1 Presion requerido de neumáticos
T 31	195 / 70 R 14	2,7 bar
T 41	195 R 14 C	3,5 bar
T 51	205 R 14 C	3,5 bar
T 61	10,0 / 75 – 15,3	5,0 bar

Neumáticos especiales RAINSTAR T (opción)

Modelo	Dimension de neumáticos	17.1.1.1.2 Presion requerido de neumáticos
T 31	205 R 14 C	3,5 bar
T 41	205 R 14 C	3,5 bar
T 51	10,0 / 75 – 15,3	5,0 bar
	31 / 15,50 x 15 / 8 T	4,2 bar
T 61	31 / 15,50 x 15 / 8 T	4,2 bar

Neumáticos estándar trineo RAINSTAR T

Dimensión de neumáticos	Presión requerido de neumáticos
165 / 70 – R 13	1,3 bar

Aparato-pesos

Modelo	Tipo	Aparato-peso	
		Sin agua kg	Con agua Kg
T31	65-270	1400	2056
	65-300	1427	2155
	65-340	1462	2288
	75-250	1453	2264
	75-270	1476	2353
	75-300	1511	2485
	85-190	1480	2238
T41	75-330	1707	2778
	75-350	1730	2866
	85-270	1711	2852
	85-300	1755	3022
	85-320	1784	3136
	90-250	1739	2910
	90-270	1773	3038
	90-300	1823	3229
T51	75-400	2309	3577
	75-420	2349	3666
	85-350	2325	3796
	85-370	2378	3910
	90-330	2334	3909
	90-350	2389	4037
T61	85-400	2443	4040
	85-450	2592	4324
	90-370	2449	4124
	90-390	2512	4251
	90-420	2615	4442
	90-450	2714	4633
	100-300	2462	4126
	100-330	2531	4362
	100-350	2577	4519

18 FALLOS Y SU REPARACION

FALLO	CAUSA	REPARACION
El tubo PE-no se deja extraer	Palanca de mando de la caja de cambio en posición falsa	Ponerlo en posición de extracción
	La cinta de freno adhiere al tambor de freno	Soltar la cinta del freno
La retirada del tubo PE-se detiene, antes de accionarse la desconexión final	Turbina obstruida por cuerpo extraño	Quitar los cuerpos extraños
	Caida de la presión en la conducción de tracción	Comprobar la estación del bombeo y la conexión del agua del hidrante
	Enrollamiento no correcto del tubo PE por lo tanto, reacción de la desconexión de seguridad	Ajuste del sistema enrollador Reparar la rota cadena accionadora del enrollamiento
La desconexión final reacciona pero la válvula desconectadora no cierra	Los valores ajustados para la desconexión no son los correctos	Reajustarlos según las instrucciones
	La fina manguera plástica para la válvula desconectadora está atascada o interrumpida	Reemplazar la manguera plástica por una nueva
Al extraer el tubo PE, el tambor corre adelante o el bobinado del tubo PE se afloja	El tractor se detiene bruscamente	Bajar despacio la velocidad
	Aflojar el freno	Ajustar el freno
	Falta de aceite en la caja de cambios	Rellenar aceite
La velocidad de la retirada no queda constante de una capa del tubo PE a la otra capa del tubo PE	Diferentes circunstancias del suelo	Adaptar la regulación a las circunstancias del suelo (la palanca del dispositivo regulador del enrollamiento de las capas será enganchada en otro agujero)
No se consigue la requerida velocidad de la retirada	Falsa transmisión del accionamiento	Seleccionar la correcta transmisión de la caja de cambios
	Boquilla /aspersor atascada	Quitar los cuerpos extraños
	Generalmente: revisar la presión de conexión y el caudal comparándolos con los valores de las tablas de características	
El trineo no es levantado	Falsa transmisión del accionamiento	Seleccionar la correcta transmisión de la caja de cambios

19 DECLARACION DE CONFORMIDAD

Declaración de conformidad CE

En el sentido de las directivas sobre máquinas de la CE 89/392/EWG, anexo II A

Por la presente nosotros la compañía

Röhren- und Pumpenwerk BAUER Gesellschaft m.b.H.
Kowaldstraße 2, 8570 Voitsberg, Austria
Tel: +43 3142 200-0; Fax: +43 3142 200-320/-340

Declaramos que la siguiente máquina,

Denominación	RAINSTAR
Tipo de la máquina/sistemas básicos	T 31, T 41, T 51, T 61
Se compone de	Máquina de irrigación con trineo

Corresponden al los requerimientos fundamentales y generales con respecto a la seguridad y la salud de las directivas de la CE 2066/42/.

Para el caso de cualquier modificación en la máquina sin previo acuerdo con nosotros, la presente declaración perderá su validez.

Las siguientes normas de la versión actualmente válido están aplicadas respectivamente:

DIN EN ISO 12100-1	Seguridad de las máquinas – fundamentos, principios generales de la configuración, Parte 1: terminología fundamental, metodología
DIN EN ISO 12100-2	Seguridad de las máquinas - fundamentos, principios generales de la configuración, Parte 2: Technische Leitsätze und Spezifikationen
DIN EN 60204-1	Seguridad de las máquinas – equipo eléctrico de las máquinas, Parte 1: demandas generales
EN ISO 14121-1	Seguridad de las máquinas – principios para la apreciación de riesgos

Normas relevantes para el producto:

DIN EN 908 Equipos de irrigación enrolladores

Persona responsable para la documentación: Thomas Theissl, Kowaldstraße 2, 8570 Voitsberg, Austria



Constructor responsable para el producto



Director commercial

Voitsberg, el 14.2.2011