

# Exzentrerschneckenpumpe HELIX DRIVE

Typ 553, 554, 556, 753, 756, 1103, 1106



**\* nur im Set erhältlich / only available in Set**

**Teile ohne Bestell Nr. sind keine E-Teile.**

**Preis und Lieferzeit nur auf Anfrage.**

**Parts without Part No. are not available as Spare Part.**

**Price and delivery time only on request.**

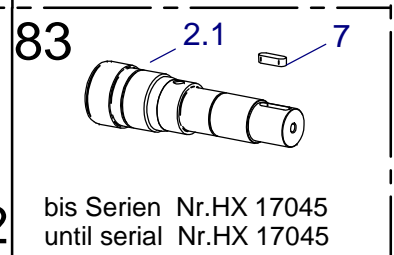
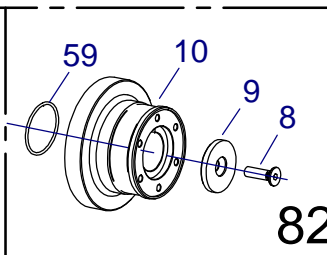
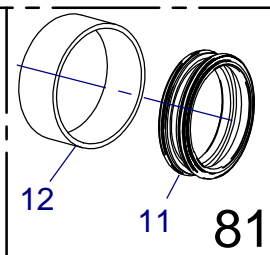
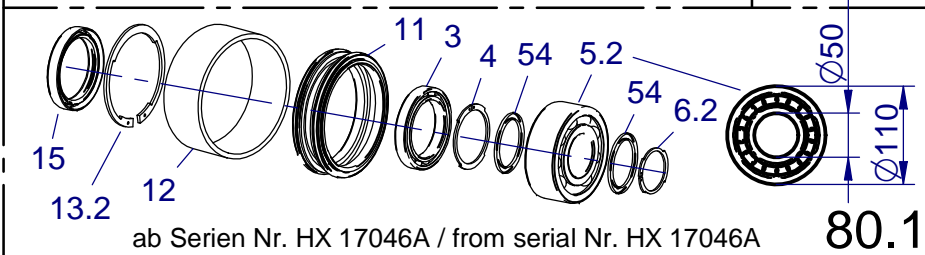
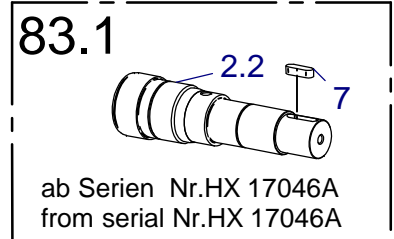
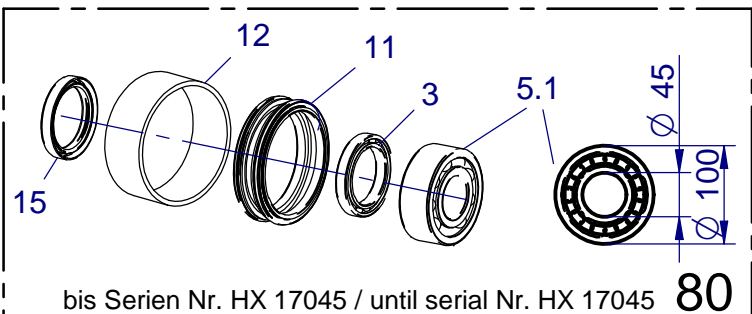
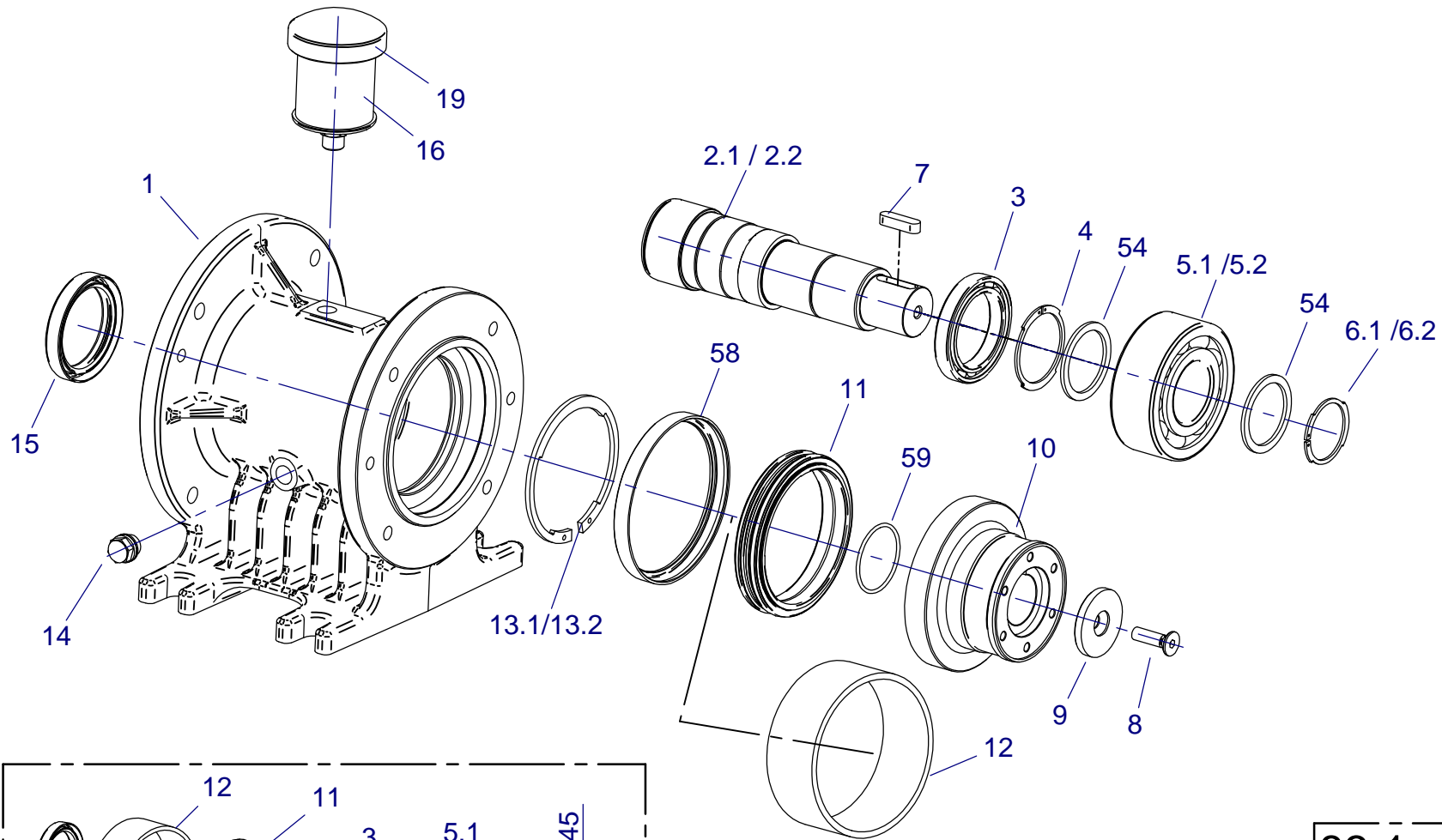


# BAUER

# HELIX DRIVE

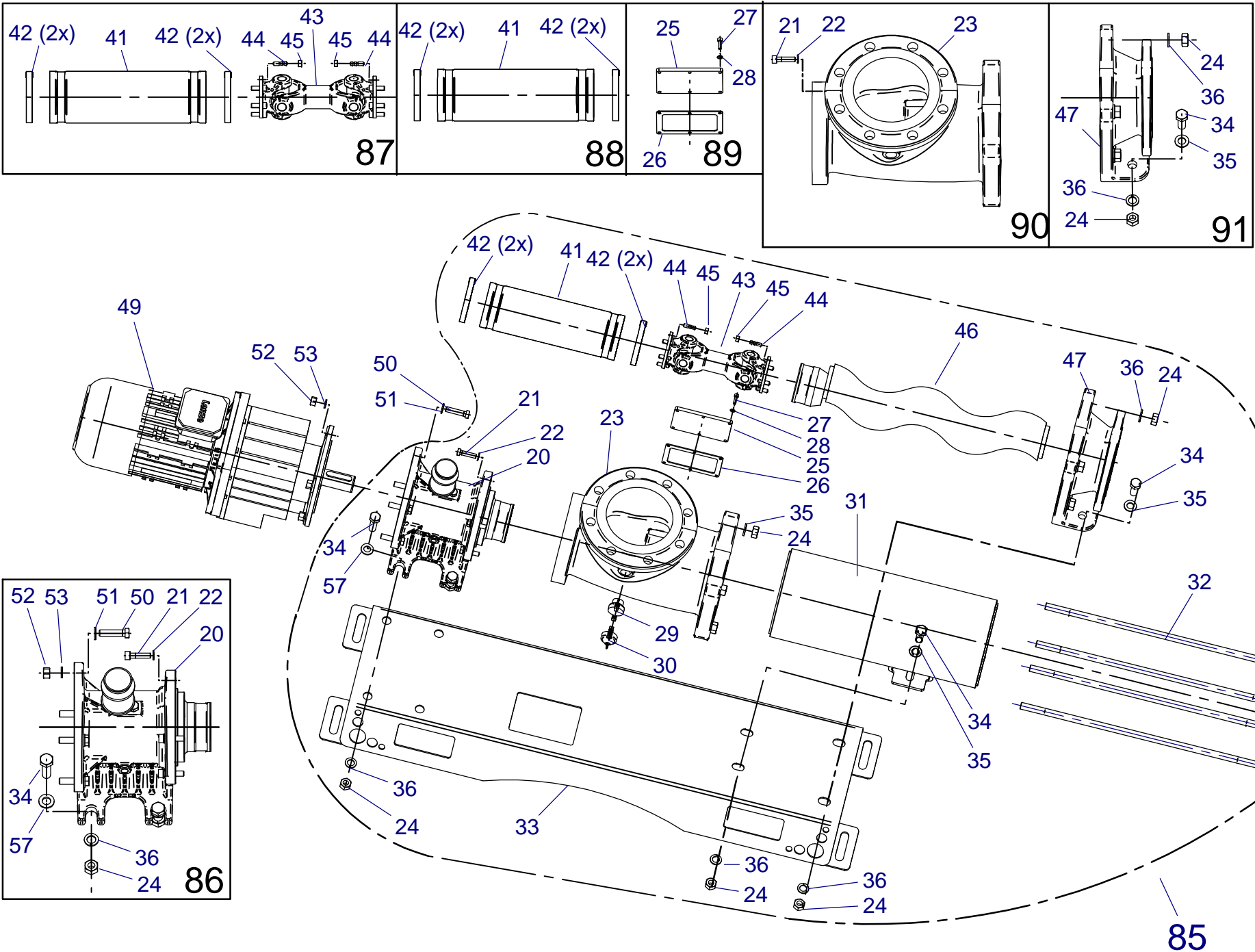
Typ 553,554,556,753,756,1103,1106

Lagerstuhl M600/M600HD



# HELIX DRIVE

Typ 553, 554, 556, 753, 756, 1103, 1106



**BAUER**  
FOR A GREEN WORLD

Bild Fig. Rep.	Bestell Nr. Part No. Reference	Benennung Description Designation	H553	H554	H556	H753	H756	H1103	H1106
			Stück quant. pieces	Stück quant. pieces	Stück quant. pieces	Stück quant. pieces	Stück quant. pieces	Stück quant. pieces	Stück quant. pieces
1	*	Lagerstuhl M600 HD bearbeitet/ <i>bearing block M600 HD</i>	1	1	1	1	1	1	1
2.1	*	Antriebswelle M600 <b>bis</b> Serien Nr. <b>HX17045</b> / <i>driving shaft M600 until serial Nr. HX17045</i>	1	1	1	1	1	1	1
2.2	*	Antriebswelle M600 HD <b>ab</b> SerienNr. <b>HX17046A</b> / <i>driving shaft M600 HD from serial Nr. HX17046A</i>	1	1	1	1	1	1	1
3	*	Rillenkugellager 61912/ <i>groove ball bearing 61912</i>	1	1	1	1	1	1	1
4	061 6072	Sicherungsring DIN471 60x2/ <i>retaining ring DIN471-60x2</i>	1	1	1	1	1	1	1
5.1	*	Rillenkugellager 4309 ATN9 <b>bis</b> Serien Nr. <b>HX17045</b> / <i>groove ball bearing 4309 ATN9 until serial Nr. HX17045</i>	1	1	1	1	1	1	1
5.2	*	Rillenkugellager 4310 ATN9 <b>ab</b> Serien Nr. <b>HX17046A</b> / <i>groove ball bearing 4310 ATN9 from serial nr HX17046A</i>	1	1	1	1	1	1	1
6.1	061 6056	Sicherungsring DIN471 45x1,75 <b>bis</b> Serien Nr. <b>HX17045</b> / <i>retaining ring DIN471-45x1,75 until serial nr. HX17045</i>	1	1	1	1	1	1	1
6.2	*	Sicherungsring DIN471 50x2 <b>ab</b> Serien Nr <b>HX17046A</b> / <i>retaining ring DIN471-50x2 from serial Nr HX17046A</i>	1	1	1	1	1	1	1
7	*	Passfeder A10x8x35/ <i>key A10x8x35</i>	1	1	1	1	1	1	1
8	*	Schraube DIN7991 - M10x35/ <i>screw DIN7991-M10x35</i>	1	1	1	1	1	1	1
9	*	Spannscheibe D54/ <i>spring washer D54</i>	1	1	1	1	1	1	1
10	*	Flanschnabe/ <i>flange hub</i>	1	1	1	1	1	1	1
11	*	Laufwerkdichtung 107x125x24/ <i>bearing ring seal</i>	1	1	1	1	1	1	1
12	*	Montagewerkzeug Laufwerksdichtung <i>/mounting tool for bearing ring seal</i>	1	1	1	1	1	1	1
13.1	061 6092	Sicherungsring DIN472 100x3 <b>bis</b> Serien Nr. <b>HX17045</b> / <i>retaining ring DIN472 100x3 until serial nr HX17045</i>	1	1	1	1	1	1	1
13.2	*	Sicherungsring DIN472 110x4 <b>ab</b> Serien Nr. <b>HX17046A</b> / <i>retaining ring DIN472 110x4 from serial Nr. HX17046A</i>	1	1	1	1	1	1	1
14	061 1380	Magnetstopfen 3/8" / <i>magnetic drain plug 3/8"</i>	1	1	1	1	1	1	1
15	*	Wellendichtring 65x85x13 AS/ <i>shaft sealing ring 65x85x43</i>	1	1	1	1	1	1	1
16	430 1213	Ölbehälter 140ml / <i>oil tank 140ml</i>	1	1	1	1	1	1	1
19	430 1214	Öldeckel regendicht/ <i>oil cover rain proof</i>	1	1	1	1	1	1	1
20	*	Lagerstuhl M600 HD / <i>bearing block M600 HD</i>	1	1	1	1	1	1	1
21	*	Schraube DIN 933 M10x40 / <i>screw DIN933 M10x40</i>	4	4	4	4	4	4	4
22	*	Federring DIN 127-B10/ <i>spring washer DIN127-B10</i>	4	4	4	4	4	4	4
23	*	Sauggehäuse HD100 / <i>suction body HD100</i>	1	1	1	1	1	1	1
24	*	Mutter ISO8673(DIN 934) M16 vz./ <i>hexagon nut ISO8673-M16</i>	14	14	14	14	14	14	14
25	*	Deckel Sauggehäuse/ <i>cover suction body</i>	1	1	1	1	1	1	1
26	*	Dichtung Deckel/ <i>seal cover</i>	1	1	1	1	1	1	1
27	*	Schraube DIN 912 M6x20 A2/ <i>screw DIN912-M6x20</i>	6	6	6	6	6	6	6
28	*	Federring DIN127-B6 vz/ <i>spring washer DIN127-B6</i>	6	6	6	6	6	6	6
29	062 5008	Kupplung GEKA 3/4" Aussengew./ <i>coupling GEKA 3/4"</i>	1	1	1	1	1	1	1
30	062 5019	Blindkupplung GEKA / <i>blind coupling GEKA</i>	1	1	1	1	1	1	1
31	93061389	Stator HD100 m. Gehäuse kpl./ <i>stator HD100 with body</i>	1	1	1	1	1	1	1
32	430 1211	Zugstange M16 x 600mm/ <i>linkage M16x600mm</i>	4	4	4	4	4	4	4
33	430 1215	Untergestell HD100/ <i>rack below HD100</i>	1	1	1	1	1	1	1
34	*	Schraube DIN 933 M16x50/ <i>hexagon bolt DIN933 M16x50</i>	8	8	8	8	8	8	8
35	*	Scheibe ISO7090(DIN125) A17 vz./ <i>washer ISO7090 A17</i>	8	8	8	8	8	8	8
36	*	Federring DIN 127 B16 vz./ <i>spring washer DIN127-16</i>	12	12	12	12	12	12	12
41	*	Schutzschlauch 110x94x335/ <i>protective tube 110x94x335</i>	1	1	1	1	1	1	1
42	*	Schlauchschelle 104-112/ <i>hose clip 104-112</i>	2	2	2	2	2	2	2
43	*	Kardangelen 505/02 - BG077/ <i>cardan joint 505/02</i>	1	1	1	1	1	1	1
44	*	Stiftschraube DIN 939 M8x20/ <i>bolt DIN939-M8x20</i>	12	12	12	12	12	12	12
45	*	Mutter DIN985 - M8 / <i>hexagon nut DIN985 - M8</i>	12	12	12	12	12	12	12
46	93060123	Rotor HD100/6Loch / <i>rotor HD100/6 holes</i>	1	1	1	1	1	1	1

\* nur im Set erhältlich / only available in Set

Teile ohne Bestell Nr. sind keine E-Teile. Preis und Lieferzeit nur auf Anfrage.

Parts without Part No. are not available as Spare Part. Price and delivery time only on request



Bild Fig. Rep.	Bestell Nr. Part No. Reference	Benennung Description Designation	Stück quant. pieces
		<b>Rep.Set Dichtung u.Lager bis Serien Nr. HX17045 beinhaltet /</b> <b>rep.set seals and bearing until serial nr. HX17045 includes/</b>	1
3	*	Rillenkugellager 61912/groove ball bearing 61912	1
5.1	*	Rillenkugellager 4309 ATN9 bis Serien Nr. HX17045/ groove ball bearing 4309 ATN9 until serial Nr.HX17045	1
11	*	Laufwerkichtung 107x125x24/bearing ring seal	1
12	*	Montagewerkzeug Laufwerksichtung/mounting tool for bearing ring seal	1
15	*	Wellendichtring 65x85x13 AS/shaft sealing ring 65x85x43	1
		<b>Rep.Set Dichtung u.Lager ab Serien Nr. HX17046A beinhaltet:</b> <b>/rep.set.seals and bearing from serial nr.HX17046A includes:</b>	1
3	*	Rillenkugellager 61912/groove ball bearing 61912	1
4	*	Sicherungsring DIN471 60x2/retaining ring DIN471-60x2	1
5.2	*	Rillenkugellager 4310 ATN9 ab Serien Nr. HX17046A/ groove ball bearing 4310 ATN9 from serial nr. HX17046A	1
6.2	*	Sicherungsring DIN471 50x2 ab Serien Nr. HX17046A/ retaining ring DIN471-50x2 from serial Nr. HX17046A	1
11	*	Laufwerkichtung 107x125x24/bearing ring seal	1
12	*	Montagewerkzeug Laufwerksichtung/mounting tool for bearing ring seal	1
13.2	*	Sicherungsring DIN472 110x4 ab Serien Nr. HX17046A/ retaining ring DIN472 110x4 from serial Nr. HX17046A	1
15	*	Wellendichtring 65x85x13 AS/shaft sealing ring 65x85x43	1
54	*	Stützscheibe 50x62x3/supporting disc 50x62x3	2
		<b>81 4308001 Rep.Set Laufwerksichtung /rep.set bearing ring seal</b> <b>beinhaltet:/includes:</b>	1
11	*	Laufwerkichtung 107x125x24/bearing ring seal	1
12	*	Montagewerkzeug Laufwerksichtung/mounting tool for bearing ring seal	1
		<b>82 4308002 Rep.Set Flanschnabel/rep.set flange hub</b> <b>beinhaltet:/includes:</b>	1
10	*	Flanschnabel/flange hub	1
9	*	Spannscheibe D54/spring washer D54	1
8	*	Schraube DIN7991 - M10x35/screw DIN7991-M10x35	1
59	*	O-Ring 50,47x2,62 NBR70	1
		<b>83 4308003 Rep. Set Antriebswelle bis Serien Nr. HX17045 beinhaltet:</b> <b>rep.set. driving shaft until serial nr. HS17045 includes:</b>	1
2.1	*	Antriebswelle M600 bis Serien Nr. HX17045 / driving shaft M600 until serial Nr.HX17045	1
7	*	Passfeder A10x8x35/key A10x8x35	1
		<b>83.1 430 8015 Rep. Set Antriebswelle M600 HD ab Serien Nr. HX17046A beinhaltet:</b> <b>rep.set. driving shaft from serial nr. HX17046A includes:</b>	1
2.2	*	Antriebswelle M600 HD ab SerienNr.HX17046A/ driving shaft M600 HD from serial Nr. HX17046A	1
7	*	Passfeder A10x8x35/key A10x8x35	1

\* nur im Set erhältlich / only available in Set

Teile ohne Bestell Nr. sind keine E-Teile. Preis und Lieferzeit nur auf Anfrage.

Parts without Part No. are not available as Spare Part. Price and delivery time only on request

Bild Fig. Rep.	Bestell Nr. Part No. Reference	Benennung Description Designation	Stück quant. pieces
<b>85</b>	<b>4301025</b>	<b>Exzenterschneckenpumpe o.Motor /excentric spiral pump without motor beinhaltet Pos. 20-47 /includes pos 20-47</b>	1
<b>86</b>	<b>4308005</b>	<b>Rep.Set Lagerstuhl /rep.set bearing block beinhaltet: / includes:</b>	1
20		Lagerstuhl M600 HD /bearing block M600 HD	1
21		Schraube DIN 933 M10x40 /screw DIN933 M10x40	4
22		Federring DIN 127-B10/spring washer DIN127-B10	4
24		Mutter ISO8673(DIN 934) M16 vz./hexagon nut ISO8673-M16	4
34		Schraube DIN 933 M16x50/hexagon bolt DIN933 M16x50	4
57		Scheibe DIN7349 A17 vz./washer DIN7349 A17	4
36		Federring DIN 127 B16 vz./spring washer DIN127-16	4
50		Schraube DIN 933- M12 X 50/hexagon bolt DIN933-M12x50	4
51		Scheibe DIN126 - 12 -vz/washer DIN126-12	4
52		Mutter ISO8673(DIN 934)- M 12/hexagon nut ISO8673-M12	4
53		Federring DIN127- B12 -vz/spring washer DIN127-B12	4
<b>87</b>	<b>4308006</b>	<b>Rep.Set Kardangelen m.Schutzschlauch kpl. /rep.set cardan joint with protective tube beinhaltet: / includes:</b>	1
43		Kardangelen 505/02 - BG077/cardan joint 505/02	1
41		Schutzschlauch 110x94x335/protective tube 110x94x335	1
42		Schneckenengewindeschelle 100-120 V4A/hose clip 100-120 V4A	4
44		Stiftschraube DIN 939 M8x20/bolt DIN939-M8x20	12
45		Mutter DIN985 - M8 /hexagon nut IN985 - M8	12
<b>88</b>	<b>4308007</b>	<b>Rep.Set Schutzschlauch kpl. /rep.set protective tube beinhaltet: / includes:</b>	1
41		Schutzschlauch 110x94x335/protective tube 110x94x335	1
42		Schneckenengewindeschelle 100-120 V4A/hose clip 100-120 V4A	4
<b>89</b>	<b>4308008</b>	<b>Rep Set Deckel Sauggehäuse kpl. /rep.set cover suction body beinhaltet: / includes:</b>	1
25		Deckel Sauggehäuse/ cover suction body	1
26		Dichtung Deckel/seal cover	1
27		Schraube DIN 912 M6x20 A2/screw DIN912-M6x20	6
28		Federring DIN127-B6 vz/spring washer DIN127-B6	6
<b>90</b>	<b>4308009</b>	<b>Rep Set Sauggehäuse / rep.set suction body HD100 beinhaltet: / includes:</b>	1
23		Sauggehäuse HD100 /suction body HD100	1
21		Schraube DIN 933 M10x40 /screw DIN933 M10x40	4
22		Federring DIN 127-B10/spring washer DIN127-B10	4
<b>91</b>	<b>4308010</b>	<b>Rep Set Auslaufstutzen kpl. / rep.set outlet conection beinhaltet: / includes:</b>	1
47		Auslaufstutzen HD100/outlet conection HD100	1
24		Mutter ISO8673(DIN 934) M16 vz./hexagon nut ISO8673-M16	6
35		Scheibe ISO7090(DIN125) A17 vz./Scheibe ISO7090 A17	2
36		Federring DIN 127 B16 vz./spring washer DIN127-16	6
34		Schraube DIN 933 M16x50/hexagon bolt DIN933-M16x50	2

\* nur im Set erhältlich / only available in Set

Teile ohne Bestell Nr. sind keine E-Teile. Preis und Lieferzeit nur auf Anfrage.

Parts without Part No. are not available as Spare Part. Price and delivery time only on request