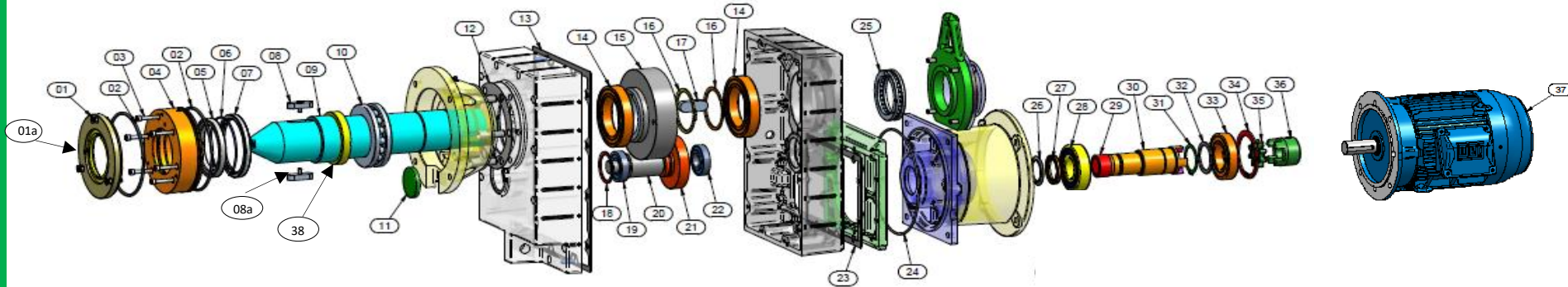




# Ersatzteilliste / list of spare parts

# BAUER

Motor und Getriebe 5,5kW/7,5kW Baureihe GFL / motor and gear 5,5kW/7,5kW type series GFL



Pos	Bezeichnung / description	Menge Quantity	Pos	Bezeichnung / description	Menge Quantity	Pos	Bezeichnung / description	Menge Quantity
01a	Deckscheibe/covering disc	1	13	Gehäusedichtung/body seal	1	27	Wellendichtring/shaft sealing ring	1
01	Senkschraube/counter sunk screw M8x35	3	14	Rillenkugellager/groove ball bearing	2	28	Rillenkugellager/groove ball bearing	1
02	O-Ring 190x5	2	15	Zahnrad Z6/gear wheel Z6	1	29	Einsteckritzel/insert gear pinion	1
03	Zylinderschraube/cylinder screw M8x55	6	16	Sicherungsring/retaining ring	2	30	Normanbauwelle/standard mounting shaft	1
04	Lagering 2n - Dichtungsträger/bearing ring 2n-seal bracket	1	17	Passfeder/fitting key	1	31	Sicherungsring/retaining ring	1
05	WDR-Cassette 110x140x13,5x15,5 75 NBR 106200 TYP 3	1	18	Sicherungsring/retaining ring	1	32	Passscheibe/ shim ring	1
06	Federring/spring circlip	1	19	Kegelrollenlager/taper roller bearing	1	33	Rillenkugellager/groove ball bearing	1
07	Simmering/retaining ring 125x150x13	1	20	Ritzelwelle/pinion shaft	1	34	Sicherungsring/retaining ring	1
08	Passfeder/ fitting key	2	21	Zahnrad Z2/gear wheel Z2	1	35	Zahnkranz Rotex/geared ring rotex	1
08a	Schraube f.Passfeder/screw f.fitting key	2	22	Kegelrollenlager/taper roller bearing	1	36	Nabe Rotex/hub rotex	1
09	Hauptwelle/primary shaft	1	23	Gehäusedichtung/body seal	1	37	Motor/motor	1
10	Axiallager/axial bearing	1	24	O-Ring	1	37.1	Lüfterrad m.Befestigungsmat./fan wheel with mounting parts	1
11	Verschlussdeckel/cover plate	1	25	Axiallager/axial bearing	1	37.2	Lüfterhaube m.Befestigungsmat./fan cover with mounting part	1
12	Gehäusedichtung/body seal	1	26	Dichtring/sealing ring	1	38	Lagering/bearing ring	1

Ersatzteilsets -Artikelbezeichnung	sets of spare parts description	besteht aus /consists of (Menge siehe oben /quantity see above)	Art.Nr. Part No.
Deckscheibe 3kW/4kW/ 5,5kW/ 7,5kW	covering disc for 3kW/4kW/ 5,5kW/7,5kW	Pos 01a	2004600
Hauptwelle 5,5kw	primary shaft 5,5kW	Pos 08,08a 09, 11, 12, 13, 17, 23, 24, 38	2004601
Hauptwelle 7,5kw	primary shaft 7,5kW	Pos 08,08a, 09, 11, 12, 13, 17, 23, 24,38	2004602
Passfeder mit Schraube 3kW/4kW/5,5kW	fitting key with screw 3kW/4kW/5,5kW	Pos 08, 08a	2004610
Dichtungsträger 3kW/4kW/5,5kW/7,5kW	seal bracket 3kW/4kW/5,5kW/7,5kW	Pos 01, 02, 03, 04, 05, 06, 07	2004603
Lagerung Hauptwelle 5,5kW/7,5kW	bearing primary shaft 5,5kW/7,5kW	Pos 10, 11, 12, 13, 14, 16, 17, 23, 24, 25	2004604
Zahnrad Z6 5,5kW/7,5kW	gear wheel Z6 5,5kW/7,5kW	Pos 11, 12, 13, 15, 16, 17, 23, 24	2004605
Zahnrad Z2 und Ritzelwelle 5,5kW/7,5kW	gear wheel Z2 and pinion shaft 5,5kW/7,5kW	Pos 11, 12, 13, 18, 19, 20, 21, 22, 23, 24	2004606
Normanbauwelle mit Z1 5,5kW/7,5kW	standard mounting shaft with Z1 5,5kW/7,5kW	Pos 23, 24, 26, 27, 28, 29, 30, 31, 32, 33, 34, 35, 36	2004607
Motor 5,5kW	motor 5,5kW	Pos 37	2004608
Motor 7,5kW	motor 7,5kW	Pos 37	2004609
Lüfterrad mit Befestigungsmaterial 5,5kW/7,5kW	fan wheel with mounting parts 5,5kW/7,5kW	Pos 37.1 (Motor Seriennr. Erforderl./motor serial nr. necessary)	2004625
Lüfterhaube mit Befestigungsmaterial 5,5kW/7,5kW	fan cover with mounting parts 5,5kW/7,5kW	Pos 37.2 (Motor Seriennr. Erforderl./motor serial nr. necessary)	2004622
Lagering f. 5,5kW/7,5kW	bearing ring f. 5,5kW/7,5kW	Pos. 38	2004629