



**BAUER**

FOR A GREEN WORLD

# РУКОВОДСТВО ПО ЭКСПЛУАТАЦИИ

для

## Rainstar HE с гидравлическим приводом

Приложение к инструкции по эксплуатации  
для RAINSTAR E / E-Plus

### 1. ОПИСАНИЕ

#### 1.1. RAINSTAR HE

Rainstar HE вместо турбины оснащен приводным блоком с двигателем и гидравлической системой привода.

Подача воды в Rainstar происходит через соединительное колено напрямую в барабан с намотанной трубой. Турбина не установлена.

Система с гидроприводом используется при работе с загрязненными жидкостями, такими как, например, навозные стоки и сточные воды, для которых турбинный привод не пригоден, а также в тех случаях, когда необходима большая скорость втягивания трубы, которую невозможно достичь при турбинном приводе.

Система привода состоит из следующих компонентов:

- Бак на 100 л для гидравлического масла, смонтированный на поворотной платформе Rainstar.
- Приводной двигатель Honda 8 кВт в вертикальном исполнении, бензиновый бак на 2,3 л, (бензиновый бак на 50 л для продолжительной работы - опция, смонтирован на раме Rainstar)
- Гидравлический насос, прифланцован напрямую к двигателю.
- Гидравлический двигатель с упругой муфтой, смонтирован на коробке передач Rainstar.
- Гидролинии большого диаметра, масляный фильтр в сливном трубопроводе.
- Регулятор потока с серводвигателем для регулирования числа оборотов гидродвигателя.
- Электронное управление (ECOSTAR) для регулирования скорости втягивания трубы.
- Датчик отключения для автоматического отключения двигателя в конце полосы полива.

Скорость втягивания трубы: около 20 – 350 м/ч  
(минимальные и максимальные значения могут отличаться в зависимости от модели Rainstar)

## **1.2. RAINSTAR HE, Управление гидравлическими опорами агрегата с помощью двигателя и гидравлики трактора**

Для Rainstar в таком исполнении существует возможность управлять гидравлическими опорами как с помощью двигателя гидропривода, так и с помощью гидравлики трактора.

В дополнение к объему поставки, указанному в п. 1.1., этот агрегат оснащен следующими элементами:

- Гидрораспределитель для индивидуального управления гидравлическими опорами.
- Гидравлические шланги между гидравлической системой двигателя и гидрораспределителем опор.
- Шаровые краны для переключения между управлением опорами с помощью двигателя и с помощью привода трактора.
- Реле времени для шунтирования функции автоматического отключения двигателя. Служит для управления гидравлическими опорами с помощью двигателя, когда тележка разбрызгивателя стоит в конечном положении (положение отключения).

## **1.3. RAINSTAR HE – Е/ТМ комбинированный агрегат, для двигателя или привода турбины**

Rainstar HE в комбинированном исполнении может управляться как турбиной, так и гидравлической системой привода.

В большинстве случаев такой агрегат используется там, где одной установкой осуществляется полив и навозными стоками/сточными водами, и обычной водой.

Система привода состоит из следующих компонентов:

- Полная система привода с турбиной, управление турбиной, подающая труба для турбины.
- Отдельная подающая труба для работы двигателя. Рабочая среда подается в бай-пасс турбины.
- Бак на 100 л для гидравлического масла, смонтированный на поворотной платформе Rainstar.
- Приводной двигатель Honda 8 кВт в вертикальном исполнении, бензиновый бак на 2,3 л, (бензиновый бак на 50 л для продолжительной работы - опция, смонтирован на раме Rainstar)
- Гидравлический насос, прифланцован напрямую к двигателю.
- Гидравлический двигатель с ременным шкивом и клиновым ремнем для привода редуктора
- Гидролинии большого диаметра, масляный фильтр в сливном трубопроводе.
- Регулятор потока с серводвигателем для регулирования числа оборотов гидродвигателя
- Электронное управление (ECOSTAR) для регулирования скорости втягивания трубы.
- Датчик отключения для автоматического отключения двигателя в конце полосы полива.
- Переключатель для работы серводвигателя на регуляторе турбины или для работы серводвигателя на регуляторе потока для режима работы гидравлики.

### **1.3.1. РЕЖИМ РАБОТЫ ТУРБИНЫ**

При использовании агрегата с турбиной (для полива чистой водой) дождевальная установка эксплуатируется согласно инструкции по эксплуатации Rainstar E / E Plus.

От турбины к редуктору надевается клиновой ремень.

Переключатель блока ECOSTAR переключается на серводвигатель турбины.

Подающий трубопровод установки подключается к подающей трубе турбины. Вторая подающая труба закрывается заглушкой.

### 1.3.2. РЕЖИМ РАБОТЫ ГИДРАВЛИКИ

При работе с гидравлической системой привода клиновой ремень между турбиной и редуктором снимается, а клиновой ремень между гидродвигателем и редуктором надевается. Переключатель блока ECOSTAR переключается на серводвигатель регулятора потока. Подающий трубопровод установки подключается к бай-пасу турбины. Подающая труба турбины закрывается заглушкой. Обслуживание агрегата с гидравлическим приводом описано в пункте «Ввод в эксплуатацию».

## 2. ПРАВИЛА ТЕХНИКИ БЕЗОПАСНОСТИ

В дополнение к правилам по технике безопасности, указанным в инструкции по эксплуатации Rainstar E / E-Plus, необходимо соблюдать следующие положения:

- 2.1. Гидравлическое оборудование находится под высоким давлением!
- 2.2. При подключении гидравлических цилиндров и гидравлических двигателей следует придерживаться схемы подключения гидравлических шлангов!
- 2.3. При подсоединении гидравлических шлангов к гидравлической системе трактора нужно следить за тем, чтобы гидравлика трактора и агрегата не находилась под давлением!
- 2.4. Гидравлические шланги подлежат регулярной проверке и замене в случаях обнаружения повреждений или признаков старения! Замененные шланги должны соответствовать техническим требованиям изготовителя установки!
- 2.5. При поиске протечек нужно пользоваться вспомогательными средствами для защиты от травм!
- 2.6. Вытекающая под высоким давлением жидкость (гидравлическое масло) может проникнуть в кожу и быть причиной тяжелых травм! При травмировании немедленно вызвать врача! Опасность инфицирования!
- 2.7. Перед началом работ с гидравлической системой следует опустить установку, сбросить давление и остановить двигатель!

## 3. ПЕРВЫЙ ВВОД В ЭКСПЛУАТАЦИЮ

Система привода HE уже смонтирована на установке Rainstar на заводе, но гидравлическая система и двигатель перед отправкой не наполнены ни маслом, ни топливом.

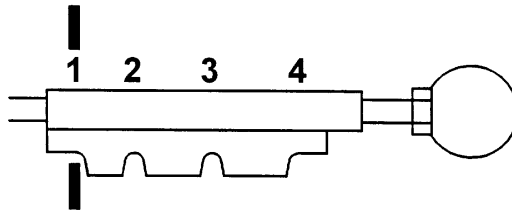
- 3.1. Перед первым вводом в эксплуатацию наполните бак гидравлического агрегата 120 л гидравлическим маслом (Shell Tellus S46 или S32).
- 3.2. Залейте моторное масло в приводной двигатель Honda до маркировки согласно инструкции по эксплуатации Honda.
- 3.3. Наполните топливный бак обычным бензином или бензином, не содержащим свинца.

## 4. ВВОД В ЭКСПЛУАТАЦИЮ

Все шаги по монтажу Rainstar, вытягиванию PE-трубы и укреплению опор дождевальной установки проводятся в соответствии с инструкцией по эксплуатации Rainstar E / E-Plus.

- 4.1. Выберите скорость втягивания ПЭ-трубы по таблице производительности Rainstar.
- 4.2. Установите требуемую передачу редуктора по приведенной ниже таблице.

Скорость втягивания	20–90 м/ч	30–150 м/ч	45–250 м/ч	65–350 м/ч
Требуемая ступень передачи	1	2	3	4



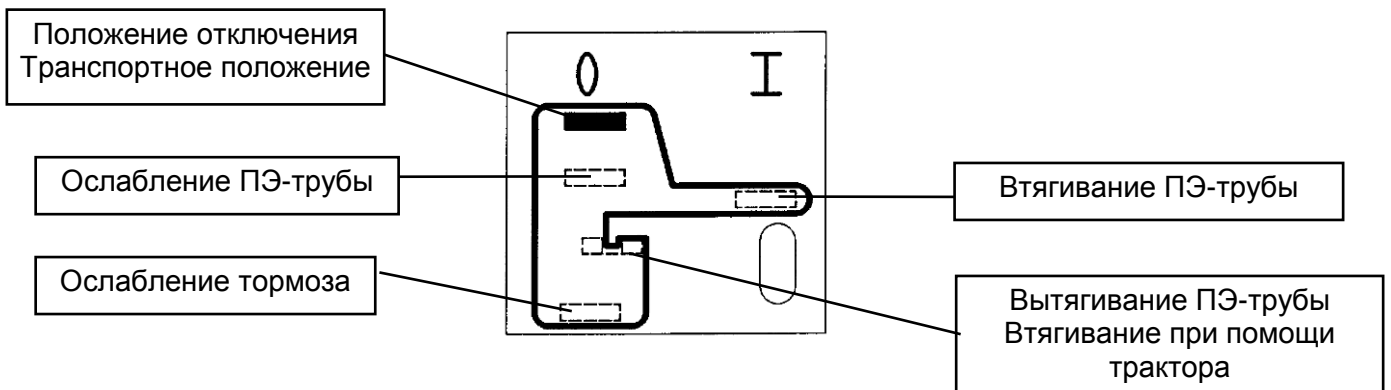
**ПРИМЕЧАНИЕ!** Нужно выбирать ту ступень передачи, при которой желаемая скорость втягивания лежит в верхнем диапазоне, например, при необходимой скорости втягивания 120 м/ч установите ступень передачи 2, а не 3 или 4. В этом случае через регулятор потока возвращается меньше масла.

Указанные скорости – это приблизительные значения для установок Rainstar E1-E4, для установок Rainstar E5 максимальные значения скорости будут примерно на 15% ниже.

Число оборотов двигателя при минимальной скорости 2500/мин,  
Число оборотов двигателя при максимальной скорости 3200/мин,  
Другие диапазоны скорости регулируются регулятором потока.

- 4.3. Запустите двигатель, двигатель работает на низких оборотах.
- 4.4. Откройте гидрант или включите подающий насос.
- 4.5. Поставьте рычаг отключения в рабочее положение на втягивание ПЭ-трубы (см. рис. ниже)

#### ПОЛОЖЕНИЯ РЫЧАГА ОТКЛЮЧЕНИЯ



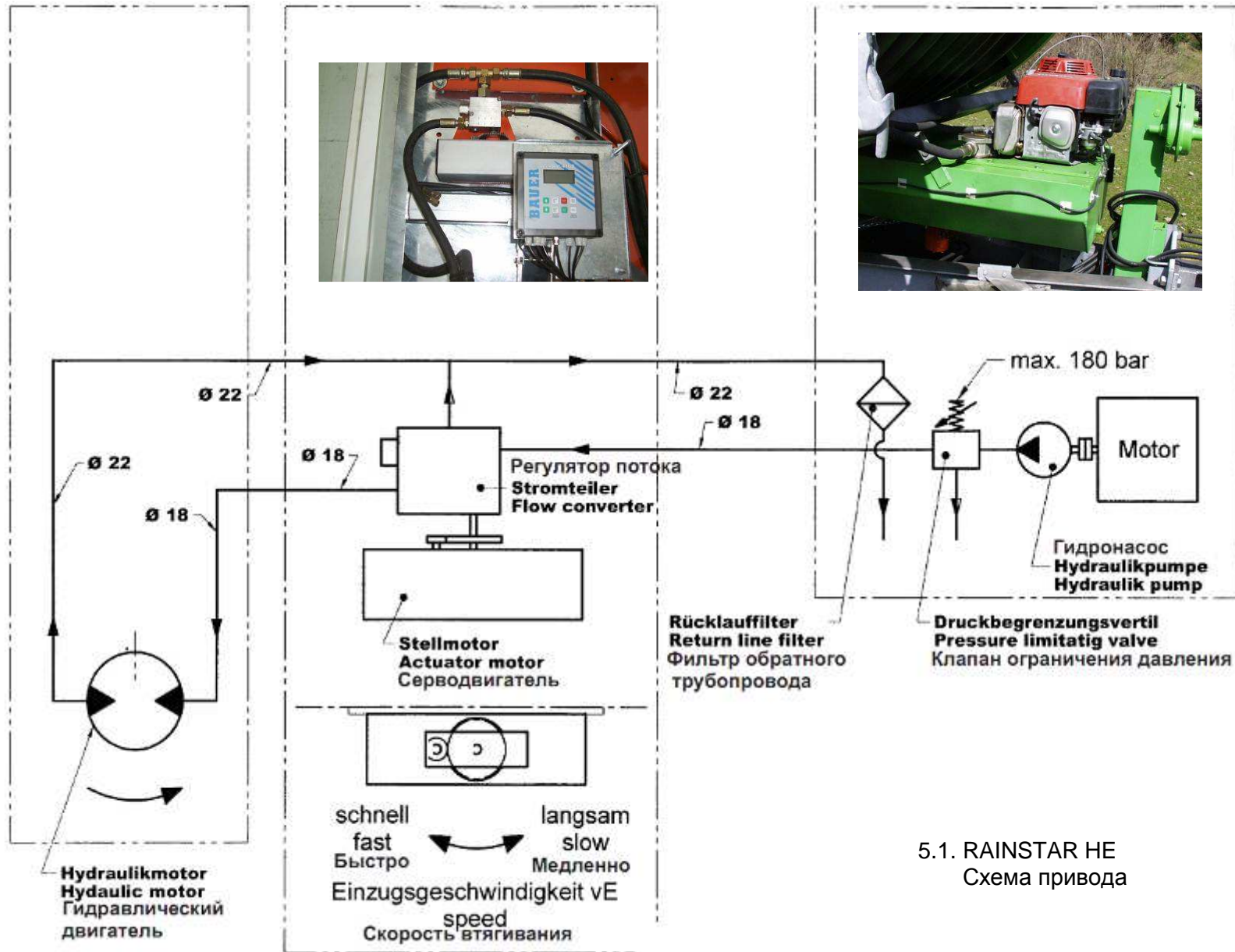
- 4.6. Запустить двигатель на рабочей частоте вращения.
- 4.7. Нажмите кнопку СТАРТ ECOSTAR.
- 4.8. Установите скорость втягивания ПЭ-трубы на блоке ECOSTAR.
- 4.9. Установите предварительный и дополнительный полив (если требуется).
- 4.10. Дождевальная установка работает самостоятельно до конца полосы полива. В конечном положении рычаг отключения приводится в положение отключения механическим способом, процесс втягивания ПЭ-трубы останавливается, двигатель автоматически отключается. Если смонтирован клапан отключения, то он автоматически закрывается (клапан отключения по превышению давления)

## 5. СИСТЕМА ПРИВОДА

См. рис.

### 5.1. Rainstar HE

- 5.2. Rainstar HE, Управление гидравлическими опорами дождевальной установки с помощью двигателя  
Управление гидравлическими опорами дождевальной установки с помощью гидравлики трактора



5.1. RAINSTAR HE  
Схема привода



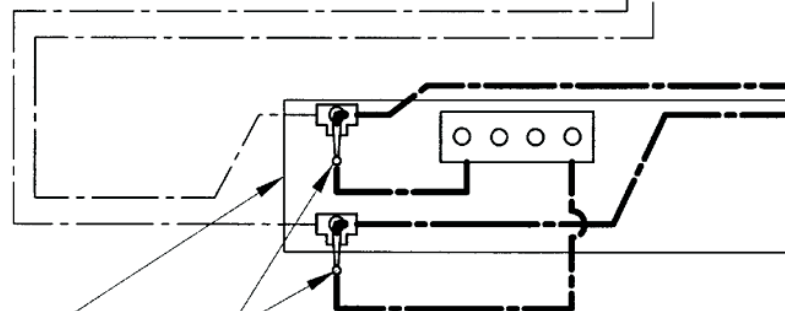
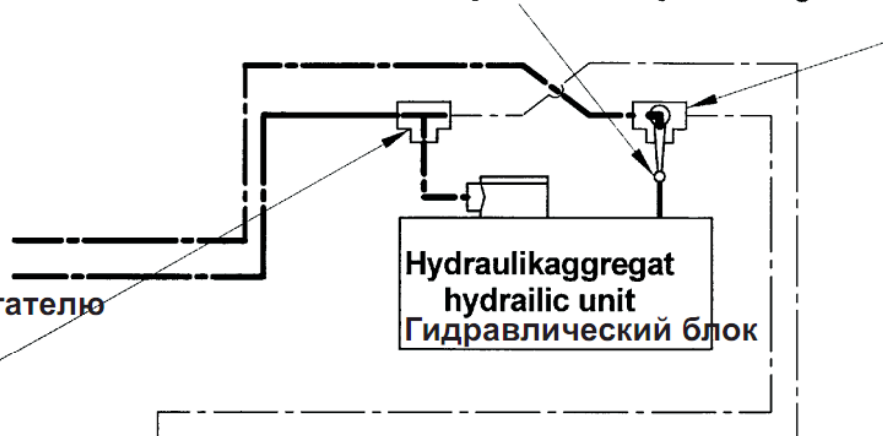
**BAUER**

FOR A GREEN WORLD

Положение шарового крана:  
гидравлический блок - гидродвигатель  
**Kugelhahnstellung:**  
**Aggregat - Hydraulikmotor**  
**Position of ball valve:**  
**hydraulic unit - hydraulic engine**



zu Hydraulikmotor  
to hydraulic engine  
К гидравлическому двигателю



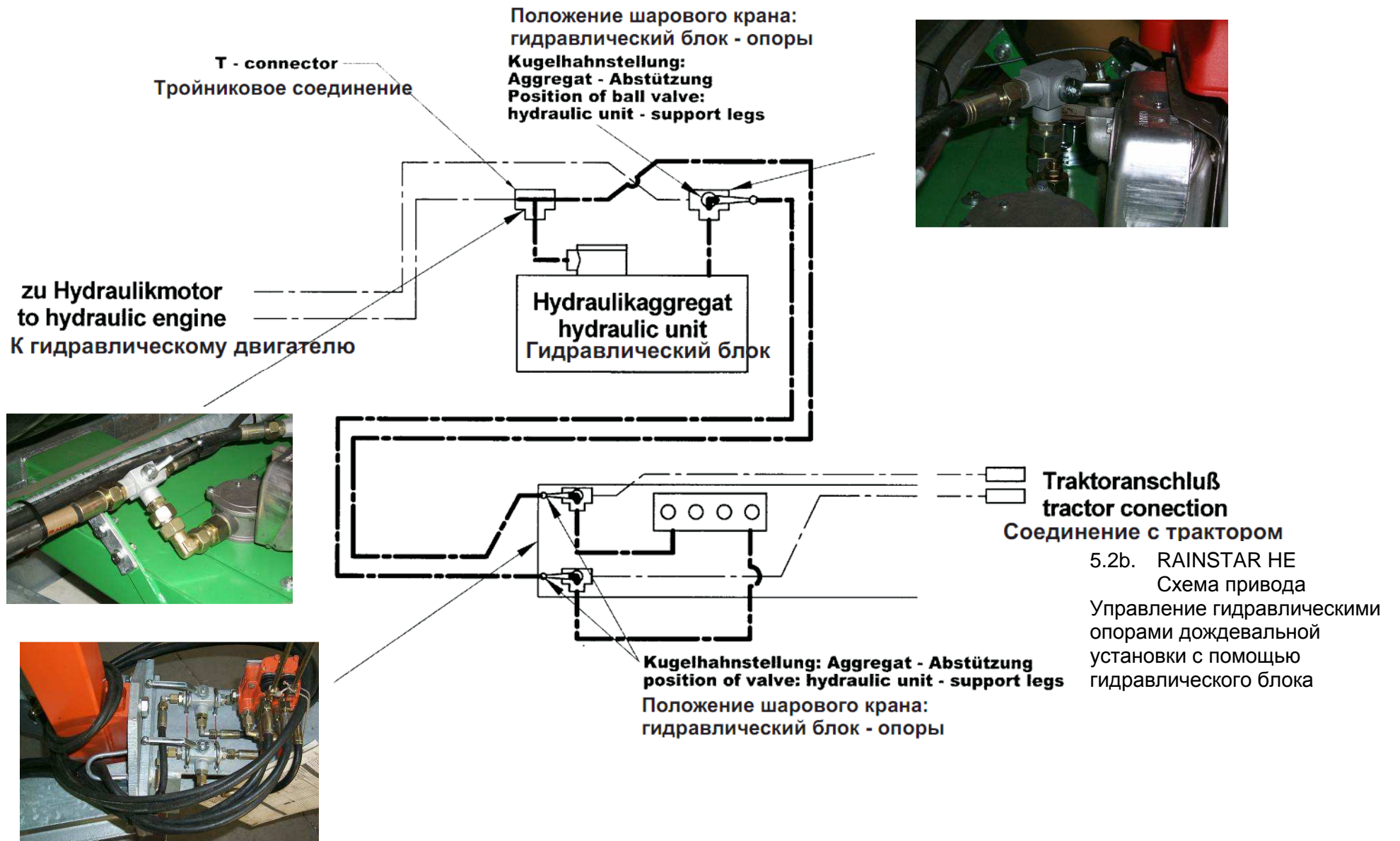
Traktoranschluß  
tractor connection  
Соединение с трактором

**Kugelhahnstellung: Traktor - Abstützung**  
**position of ball valve: tractor - support legs**  
Положение шарового крана:  
трактор - опоры



5.2a. RAINSTAR HE  
Схема привода  
Управление гидравлическими  
опорами дождевальной  
установки с помощью  
гидравлики трактора







## 6. ЗАПАСНЫЕ ЧАСТИ

Перечень главных компонентов системы привода HE.

<b>Запасные части Rainstar HE</b>		
<b>Поз.</b>	<b>Наименование</b>	<b>№ арт.</b>
1	Гидравлический привод, укомплектованный Состоит из: приводная консоль, резервуар для масла, двигатель HONDA с картером сцепления, муфта и гидронасос, гидравлический двигатель с муфтой на входном вале редуктора, ECOSTAR 4000S с регулятором потока, гидролинии (без наполнения маслом)	800 8912
2	Двигатель HONDA GXV 340	063 0162
3	Масляный резервуар 100 л	827 8912
4	Указатель уровня масла	062 0347
5	Масляный насос с фланцем	062 0340
6	Клапан ограничения давления	062 0342
7	Фильтр обратного трубопровода	062 0348
8	Регулятор расхода	800 4771
9	Гидравлический двигатель	062 0328
10	Эластичная муфта	062 0329
11	Концевое отключение, укомплектованное	827 8270
12	Концевой выключатель	087 7727
13	Кабель 6 м для концевого выключателя	087 0154
16	Бак для бензина 50 л, с комплектующими	800 4819
	Только для Rainstar HE с управлением опорами через двигатель	
17	Шаровый кран, трехходовый, 1/2", (1 шт. на гидравлическом агрегате)	062 0437
18	Шаровый кран, трехходовый, 3/8", (2 шт. на управлении опорами)	062 0438



